

Malux



HÜBNER BERLIN



Vor Wellenströmen geschützt
Protected against eddy currents

HOG 10 • HOG 10 G Drehimpulsgeber • Zwillingsgeber

Incremental Encoders • Twin Encoders



HOG 10 • HOG 10 G

Hohlwellen-Drehimpulsgeber (Digital-Tacho) / Zwillingsgeber zur Drehzahl- bzw. Lage-Erfassung von großen Antriebsmaschinen mit besonders hohen Anforderungen an die Robustheit.

Hollow-shaft Incremental Encoder (Digital-Tacho) / Twin Encoder for monitoring speed and position of large drives needing especially high levels of ruggedness.

HÜBNER Drehimpulsgeber (Digital-Tachos)

sind seit Jahren wegen ihrer robusten, der Anwendung angepassten Konstruktion in vielen Industriezweigen zum Standard geworden (**HeavyDuty®**):

- Massives **Aluminium-Gehäuse** mit hoher **Schwingungs-** und **Schockfestigkeit** gemäß IEC 60068-2-6 und IEC 60068-2-27
- Gegentakt-Abtastung mit **Opto-ASIC, Temperatur-** und **Alterungskompensation**
- **EMV**-geschützt gemäß CE-Vorschriften
- **Ausgangssignale** mit Hochvoltpegel **HTL** oder +5 V-Pegel **TTL** gemäß Schnittstellennorm RS-422
- **Gewährleistung 2 Jahre** im Rahmen der Bedingungen des Zentralverbandes der Elektroindustrie (ZVEI), Zertifizierung nach **ISO 9001**

HÜBNER Incremental Encoders (Digital-Tachos)

have over the years become standard in many areas of industry due to their rugged construction adapted to the application (**HeavyDuty®**):

- Solid **aluminium housing** for high **vibration** and **shock resistance** in accordance with IEC 60068-2-6 and IEC 60068-2-27
- **Push-pull sensing** by **opto-ASIC**, compensated for **temperature** and **aging**
- **EMC**-protected conforming to CE regulations
- **Output signals** with high-threshold logic **HTL** or +5 V level **TTL** meeting standard RS-422
- **Warranty 2 years** within the conditions of the Association of the German Electrical Industry (ZVEI), **ISO 9001** certified

Besondere Eigenschaften:

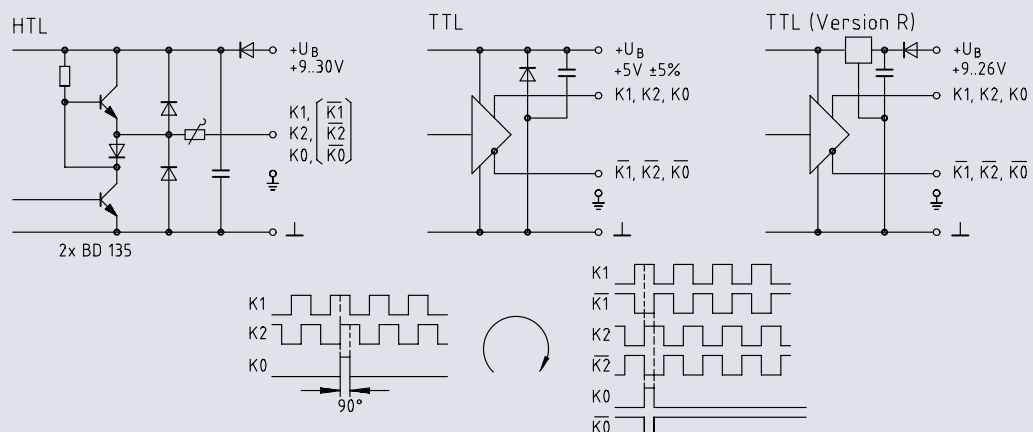
- Besonders robustes **Aluminium-Gehäuse** mit **zweiseitiger** Lagerung der **Hohlwelle** bis Ø 16 mm oder Ø 17 mm **Kegel 1 : 10**
- Betrieb in bestimmten explosionsgefährdeten Bereichen, Kennzeichen **"II 3G 3D EEx nA T4"**
- Hohe **Schutzart IP 66** mit Labyrinth-Dichtung (Staub) oder Spezial-Dichtungssystem (Seeluft)
- Schutz vor **induktiven Wellenströmen**
- Option: **Erdungsbürste** für kapazitive Wellenströme
- **Temperaturbereich** bis +100 °C
- **Logikpegel HTL** mit kurzschlussfesten Leistungs-transistoren und hohen Spitzenströmen, invertierte Signale (Option I), für große Kabellängen oder **Logikpegel TTL** (RS-422) mit Betriebsspannung +5 V oder +9 ... +26 V (Version R mit internem Regler)
- Innenliegende **Anschlussklemmen** oder **Klemmenkasten**
- **Zwillingsgeber** mit zwei getrennten Systemen: **HOG 10 G**
- Kombination mit **Drehzahlshalter**: **HOG 10 + FSL / ESL**
- Version **Offshore**: **HOG 11**
- Version mit Hohlwelle Ø **20 - 38 mm**: **HOG 16**

Special features:

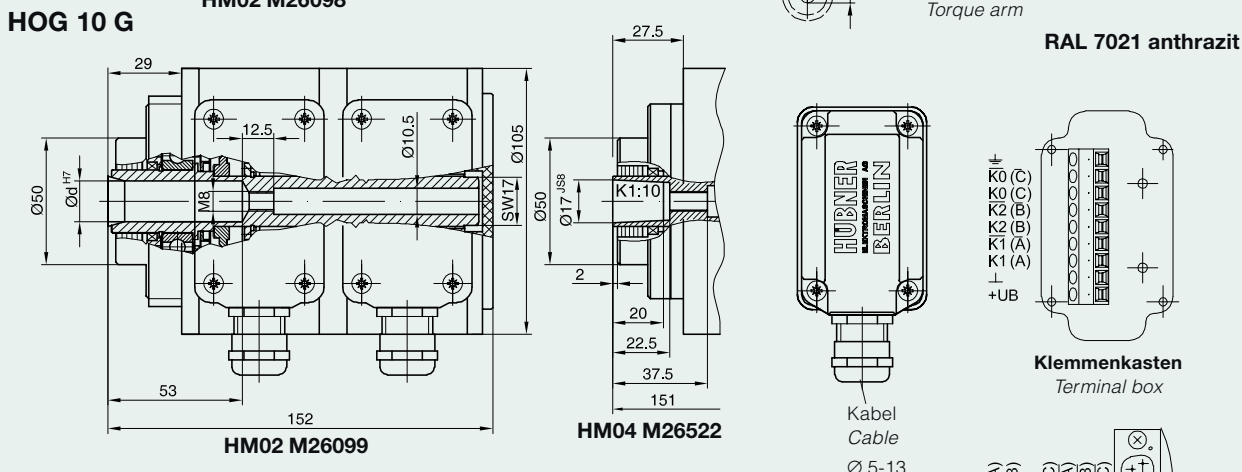
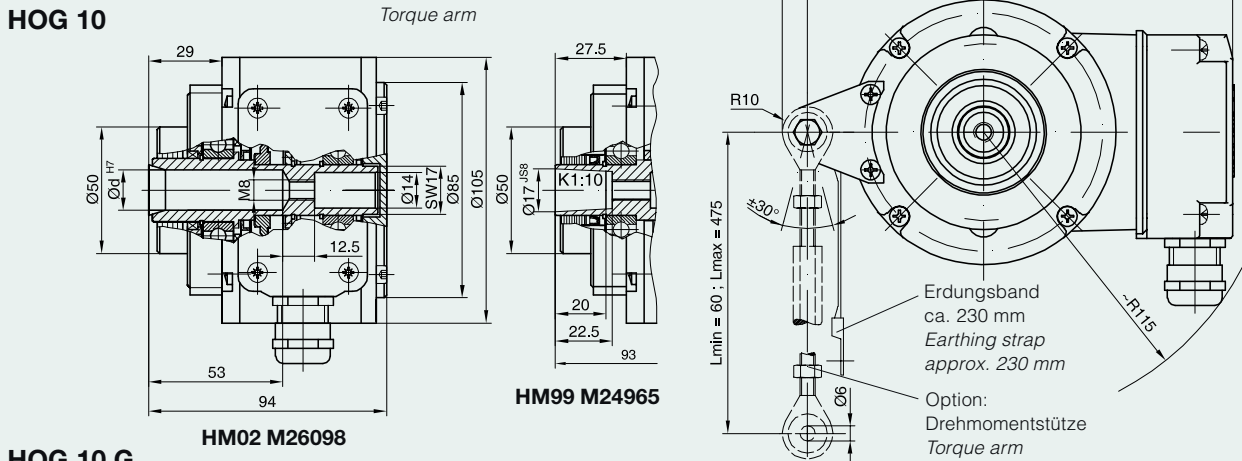
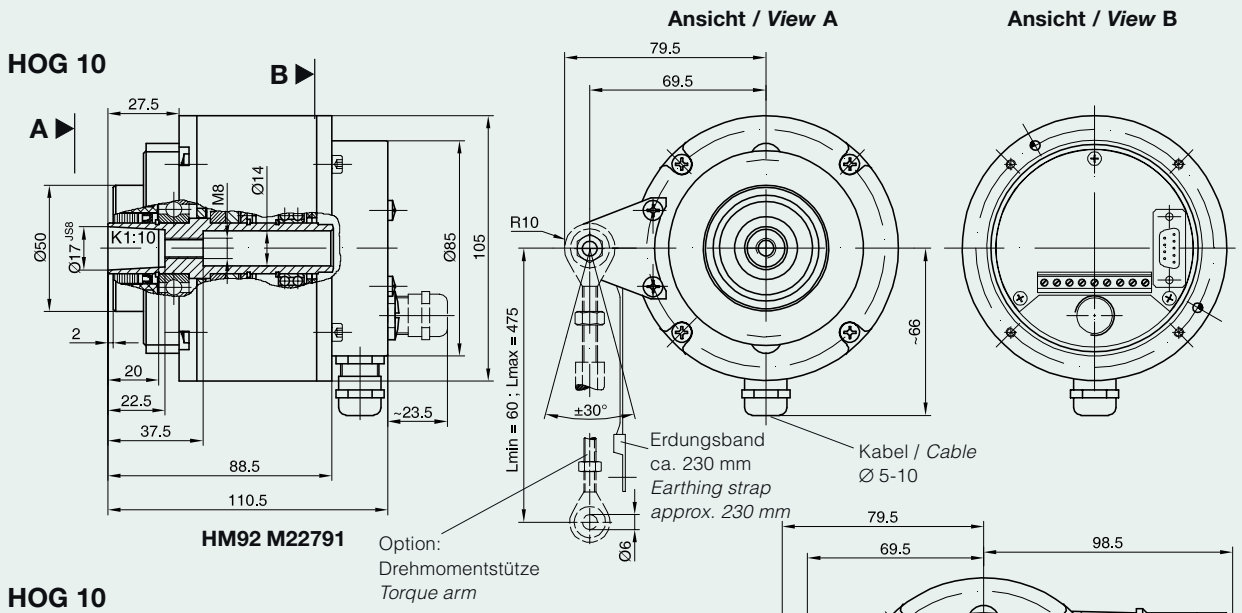
- **Special rugged aluminium housing** with bearings at **both ends** of **hollow-shaft** up to Ø 16 mm or Ø 17 mm **cone 1 : 10**
- For operation in potentially explosive environments, characteristic **"II 3G 3D EEx nA T4"**
- Extended **protection IP 66** with labyrinth seal (dust) or special sealing system (marine air)
- Protection against **inductive shaft currents**
- Option: **Earthing brush** for capacitive currents
- **Temperature range** up to +100 °C
- **Logic level HTL** with short-circuit proof power transistors and high peak currents, inverted signals (option I), for long cable lengths or **logic level TTL** (RS-422) with supply voltage +5 V or +9 ... +26 V (version R with internal regulator)
- **Internal connection terminals** or **terminal box**
- **Twin encoder** with two separate systems: **HOG 10 G**
- Combination with **speed switch**: **HOG 10 + FSL / ESL**
- Version **offshore**: **HOG 11**
- Version with hollow-shaft Ø **20 - 38 mm**: **HOG 16**

HOG 10 D ...	K1 K2 A B	zwei um 90° versetzte HTL-Signale <i>two HTL signals displaced by 90°</i>
HOG 10 DN ...	K1 K2 K0 A B C	wie D, zusätzlich mit Nullimpuls <i>as D, plus marker pulse</i>
HOG 10 D ... I	K1 K2 $\bar{K}1$ $\bar{K}2$ A B \bar{A} \bar{B}	wie D, zusätzlich mit invertierten Signalen <i>as D, plus inverted signals</i>
HOG 10 DN ... I	K1 K2 K0 $\bar{K}1$ $\bar{K}2$ $\bar{K}0$ A B C \bar{A} \bar{B} \bar{C}	wie DN, zusätzlich mit invertierten Signalen <i>as DN, plus inverted signals</i>
HOG 10 DN ... TTL	K1 K2 K0 $\bar{K}1$ $\bar{K}2$ $\bar{K}0$ A B C \bar{A} \bar{B} \bar{C}	wie DN ... I, jedoch TTL-Pegel <i>as DN ... I, but TTL level</i>
HOG 10 DN ... R	K1 K2 K0 $\bar{K}1$ $\bar{K}2$ $\bar{K}0$ A B C \bar{A} \bar{B} \bar{C}	wie DN ... TTL, jedoch $U_B = +9 \dots +26 \text{ V}$ <i>as DN ... TTL, but $U_B = +9 \dots +26 \text{ V}$</i>
HOG 10 G ... / ...	Zwillingsgeber mit zwei getrennten Systemen Twin encoder with two separate systems	
Impulse / Umdrehung <i>Counts per turn</i>		

Impulse / Umdrehung <i>Counts per turn</i>	z	1, 2, 3, 4, 5, 6, 8, 10, 11, 12, 15, 16, 20, 25, 30, 40, 50, 60, 62, 64, 72, 80, 100, 120, 128, 176, 180, 192, 200, 250, 256, 300, 360, 400, 500, 512, 600, 720, 900, 1 000, 1 024, 1 200, 1 250, 2 048, 2 500		
Schaltfrequenz <i>Switching frequency</i>	f _{max}	120 kHz		
max. Drehzahl <i>Speed max.</i>	min ⁻¹ / rpm	$\frac{7,2 \cdot 10^6}{z} \leq 6\,000$		
Logikpegel <i>Logic level</i>		HTL	TTL (RS-422)	
Betriebsspannung <i>Supply voltage</i>	U _B	+9 ... +30 V	+5 V ± 5 %	+9 ... +26 V (Version R)
Stromaufnahme ohne Last <i>Current consumption at no-load</i>		≈ 100 mA	≈ 100 mA	
max. Laststrom pro Kanal <i>Load current per channel max.</i>	I _{source} = I _{sink}	60 mA Mittelwert / <i>average</i> 300 mA Spitze / <i>peak</i>	25 mA Mittelwert / <i>average</i> 75 mA Spitze / <i>peak</i>	
Ausgangsamplitude <i>Output amplitude</i>		U _{Low} ≤ 1,5 V; U _{High} ≥ U _B - 3,5 V		U _{Low} ≤ 0,5 V; U _{High} ≥ 2,5 V
Tastverhältnis <i>Mark space ratio</i>		1 : 1 ± 20 %		
Impulsversatz <i>Square wave displacement</i>		90° ± 20°		
Flankensteilheit <i>Rise time</i>		≥ 10 V/μs	Alle elektrischen Daten bei <i>All electrical data at</i> T ≤ T _{max}	
Trägheitsmoment <i>Moment of inertia</i>		≈ 340 gcm ²		
Antriebsdrehmoment bei Betriebstemperatur <i>Driving torque at operating temperature</i>		≈ 6 Ncm		
Belastbarkeit der Welle <i>Load on shaft</i>	max.	axial 80 N	radial 150 N	
Schwingungsfestigkeit <i>Vibration proof</i>		≤ 10 g ≈ 100 m/s ²	(10 Hz ... 2 kHz)	IEC 60068-2-6
Schockfestigkeit <i>Shock proof</i>		≤ 200 g ≈ 2 000 m/s ²	(6 ms)	IEC 60068-2-27
Temperaturbereich (Gehäuseoberfläche) <i>Temperature range (housing surface)</i>	T	-20 °C ... +100 °C		
Zündschutzart "n" <i>Type of protection "n"</i>	Temp. Klasse <i>temp. class</i>	T4 (> 135 °C)		
Schutzart <i>Protection</i>		IP 66	IEC 60529	
Gewicht <i>Weight</i>		HOG 10 ≈ 1,6 kg	HOG 10 G ≈ 2,2 kg	



HOG 10 • HOG 10 G



- Zubehör:**
 Kabel HEK 8 und Stecker
 Drehmomentstütze
 Frequenz-Analog-Wandler HEAG 121 P
 Opto-Koppler / Logik-Konverter HEAG 151 - HEAG 154
 LWL-Übertrager HEAG 171 - HEAG 176
- Accessories:**
 Cable HEK 8 and plugs
 Torque arm
 Frequency-analogue converter HEAG 121 P
 Opto coupler / logic converters HEAG 151 - HEAG 154
 Fiber optic links HEAG 171 - HEAG 176

Innenliegende Anschlussklemmen (siehe Ansicht B)
 Internal connection terminals (see view B)

Empfehlung: HÜBNER Drehmomentstütze (siehe Datenblatt)
 Advice: HÜBNER torque arm (see data sheet)

Technical modifications reserved.