



GT 3
DC-Tacho

DC Tachogenerator



GT 3

**Drehzahl-Sensor
(Hohlwellen-LongLife®-DC-Tacho)
zum direkten Anbau an
kleine Servo-Antriebe.**

**Speed sensor
(hollow-shaft LongLife® DC tachogenerator)
for direct mounting on
small servo drives.**

HÜBNER-LongLife®-DC-Tachodynamos

mit der patentierten Silberspur haben neue Maßstäbe in der Antriebstechnik gesetzt:

- **Drehzahl-Spannungs-Kennlinie $U_0(n)$** mit hoher Genauigkeit, auch unter erschwerten Betriebsbedingungen, **Drehzahlbereich** größer 1 : 100 000
- **Sehr kleine Zeitkonstante τ_A** der Tachospannung
- **Gewährleistung 2 Jahre** im Rahmen der Bedingungen des Zentralverbandes der Elektroindustrie (ZVEI), Zertifizierung nach **ISO 9001**
- Fordern Sie unsere ausführliche Druckschrift "Informationen für den Anwender - **12 Argumente für HÜBNER LongLife®-Tachos**" an oder rufen Sie sie auf unserer Website auf.

HÜBNER LongLife® DC tachogenerators

with their patented silver track have set new standards in drive technology:

- **Speed to voltage characteristic $U_0(n)$** with high precision, even under harsh operating conditions, **speed range** greater than 1 : 100 000
- **Signal generating in real time with very low time constant τ_A**
- **Warranty 2 years** within the conditions of the Association of the German Electrical Industry (ZVEI), **ISO 9001 certified**
- We have available our detailed brochure "Information for the user - **12 Arguments for HÜBNER LongLife®-Tachos**" or you can find it on our website.

Besondere Eigenschaften:

- Extrem kurze **Reaktionszeit** der Tachospannung wegen der kleinen Zeitkonstante τ_A
- **Magnetsystem** gegen Fremdfelder abgeschirmt
- Sehr kleines **Trägheitsmoment**
- **Steckkontaktungen** für einfachen Kabelanschluss
- **Spießfreie Befestigung** des Rotors auf der glatten Welle der Antriebsmaschine

Special features:

- Extremely short **response time** of tacho voltage due to low time constant τ_A
- **Magnetic system** screened against external field influence
- Very low **moment of inertia**
- **Spade terminals** for easy cable connection
- **Zero backlash mounting** of rotor on plain drive shaft

	Leerlaufspannung	Drehzahlbereich [min^{-1}] Speed range [rpm]			Max. Drehzahl	Anker-Widerstand	Anker-Induktivität
	No-load voltage	0 – 3 000	0 – 6 000	0 – 10 000	max. Speed	Armature Resistance	Armature Inductance
Typ Type	U_0 [mV/min ⁻¹]	R_{Load} [k Ω]	R_{Load} [k Ω]	R_{Load} [k Ω]	n_{max} [min ⁻¹]	R_A (20 °C) [Ω]	L_A [mH]
GT 3.10 L / 405	5	≥ 15	≥ 36	≥ 100	10 000	310	30

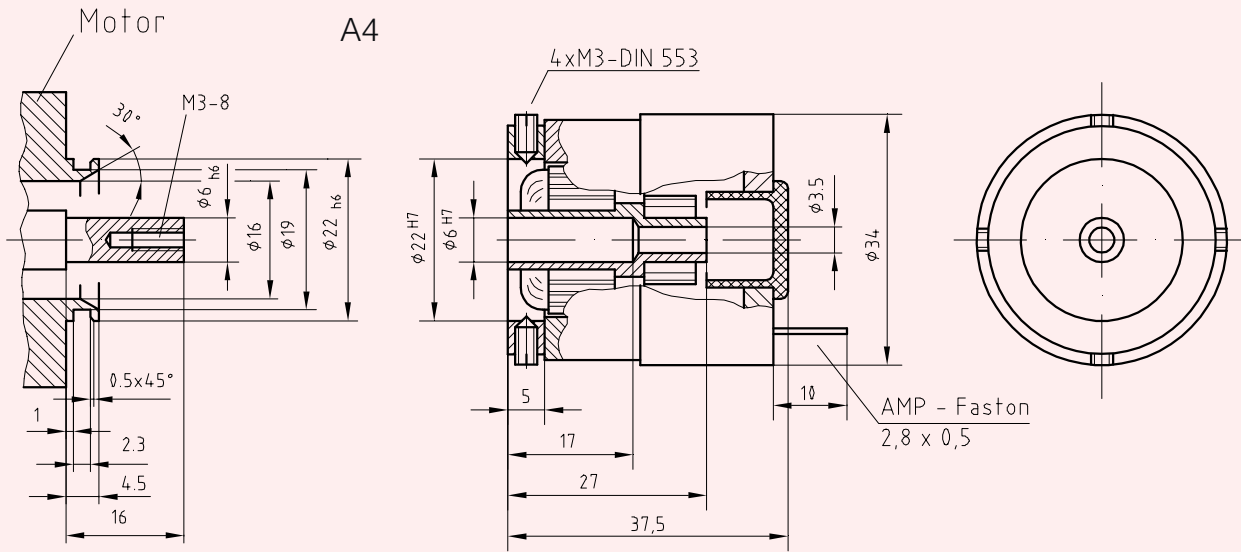
Leistung <i>Power</i>	P_{max}	0,025 W	$n \geq 5\,000\text{ min}^{-1} / rpm$
Kalibriertoleranz <i>Calibration tolerance</i>		± 5%	
Linearitätstoleranz <i>Linearity tolerance</i>		≤ 0,15 %	
Reversiertoleranz <i>Reversing tolerance</i>		≤ 0,1 %	
Überlagerte Welligkeit <i>Superimposed ripple</i>	$\tau_{RC} = 0,4\text{ ms}$	≤ 1,2% Spitze-Spitze <i>peak-peak</i>	≤ 0,6% effektiv <i>rms</i>
Temperaturkoeffizient im Leerlauf <i>Temperature coefficient at no-load</i>		± 0,035 % / K	
Ankerkreis-Zeitkonstante <i>Time constant of rotor</i>	τ_A	≤ 2,0 μs	
Leerlauf-Antriebsdrehmoment <i>Driving torque at no-load</i>		0,15 Ncm	
Trägheitsmoment <i>Moment of inertia</i>		~ 0,0090 kgcm ²	
zulässiger Rotorversatz <i>Permissible rotor displacement</i>		axial ± 0,5 mm	radial ± 0,1mm
Schwingungsfestigkeit <i>Vibration proof</i>		≤ 10 g ≈ 100 m/s ²	(10 Hz ... 2 kHz) DIN IEC 60068-2-6
Schockfestigkeit <i>Shock proof</i>		≤ 100 g ≈ 1 000 m/s ²	(6 ms) DIN IEC 60068-2-27
Temperaturbereich <i>Temperature range</i>	T	-30 °C ... +130 °C	Isolationsklasse <i>Insulation class</i> B
Schutzart <i>Protection</i>		IP 00 / IP54	IEC 60529
Klimaschutz <i>Climatic protection</i>		DIN IEC 60068-2-3, Ca	
Gewicht <i>Weight</i>		~ 20 g	

$R > R_L \gg R_A \rightsquigarrow U(n) = U_0(n) \frac{R_L}{R_A + R_L} \approx U_0(n) \quad \tau_{RC} \approx R \cdot C \quad \tau_A \approx \frac{L_A}{R_L}$

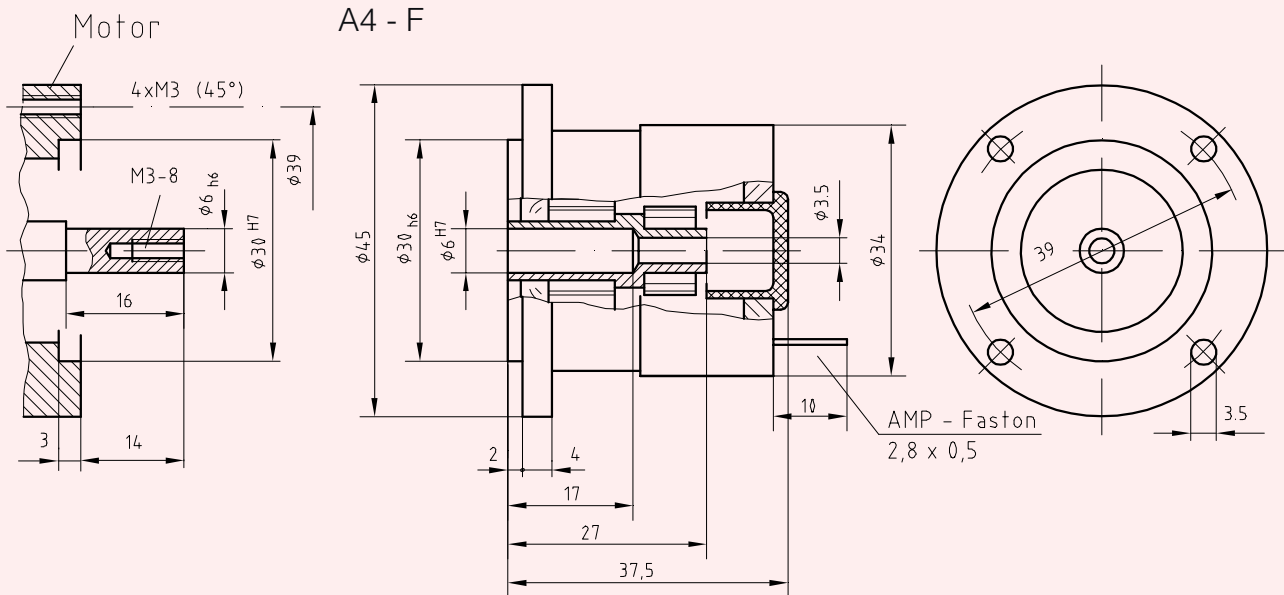
Polarität bei Rechtslauf des Antriebes, Blick auf A-Seite
 Polarity for clockwise rotation of the drive, viewing mounting face

2A1 : +
 2A2 : - (VDE)

<p>Typische Anwendung:</p> <p>Sehr kleine, hochdynamische Servo-Antriebe</p>	<p>Typical application:</p> <p>Very small, high dynamic servo drives</p>
---	---



HM99 M24697



HM99 M24977