

VANDALBELYSNING

SLAGFAST ARMATUR
VOILA ACCESS

Voila LED er en energieffektiv og slagfast LED-armatur for innendørs og utendørs bruk i f.eks. skoler, trapperom, korridorer, garderobes, idrettshaller og andre offentlige steder.



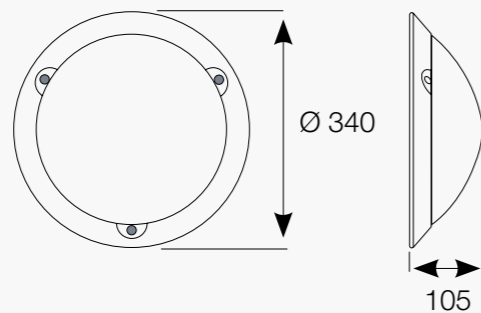
Art.nr	E-nr	Type	Effekt (W)	Lumen	Fargetemp.	Vekt kg
778363	E 75 055 16	Voila Access	11	1090	4000K	1,0
778365	E 75 055 17	Voila Access	17	1640		
778367	E 75 055 18	Voila Access	19	2325		
778364		Voila Access Sensor	12	1090		
778366		Voila Access Sensor	18	1640		
778368		Voila Access Sensor	22	2325		

TILLBEHØR

Kuppel på forespørsel.

DIMENSJONER/INSTALLASJONSAVSTAND

Mål i mm



TEKNISKE DATA

VOILA ACCESS

SERTIFIKAT

CE	CE-sertifikat (i henhold til EN60598-1 / 2-1) Filamenttestet - sertifikat (avhengig av produkt) Kvalifisert for følgende sertifikater for energibesparing: BAREQ-110 - versjon med deteksjon BAREQ-127
----	--

RoHS	Produktene inneholder ingen forbudte stoffer iht. EU-direktiv 2011/65 / EU og endringer.
------	--

Beskyttelsesklasse	II
--------------------	----

ELEKTRISKE DATA

Spenning / spenningsområde	220–240 VAC, 198-264 VAC
----------------------------	--------------------------

Frekvens	50–60 Hz
----------	----------

OPTISKE DATA

Lyskilde	LED
----------	-----

Levetid LED lyskilde	> 50 000 timer (L70B50)
----------------------	-------------------------

Fargetemperatur	4000K
-----------------	-------

Fargegjengivelsesindeks CRI	80
-----------------------------	----

FYSISKE DATA

Rammemateriale	Resirkulert polykarbonat
----------------	--------------------------

Kuppelmateriale	Opal, polykarbonat
-----------------	--------------------

Farge	Standardfarger: Hvit RAL9003
-------	------------------------------

Montering	VK26 veggmontert VK26 takmontert
-----------	-------------------------------------

Tilkobling og innføringer	2 innganger 3 x 1,5 mm ²
---------------------------	-------------------------------------

Gjennomkoblet	2 stk. 20,5 mm kabelgjennomføringer
---------------	-------------------------------------

Innkapslingsklasse	IP55
--------------------	------

Slagfasthet	IK10 20 Joule
-------------	---------------

Tillatt omgivelsestemperatur	25 °C i henhold til NF EN 60598-1 standard
------------------------------	--

Tekniske data og dimensjoner er kun oppgitt for å informere og kan endres uten varsel. Spør før du bestiller.