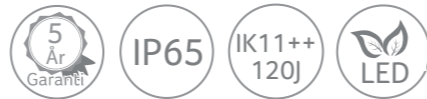


VANDALBELYSNING

**EKSTREMT VANDALSIKKER ARMATUR**  
TITAN C95 LED

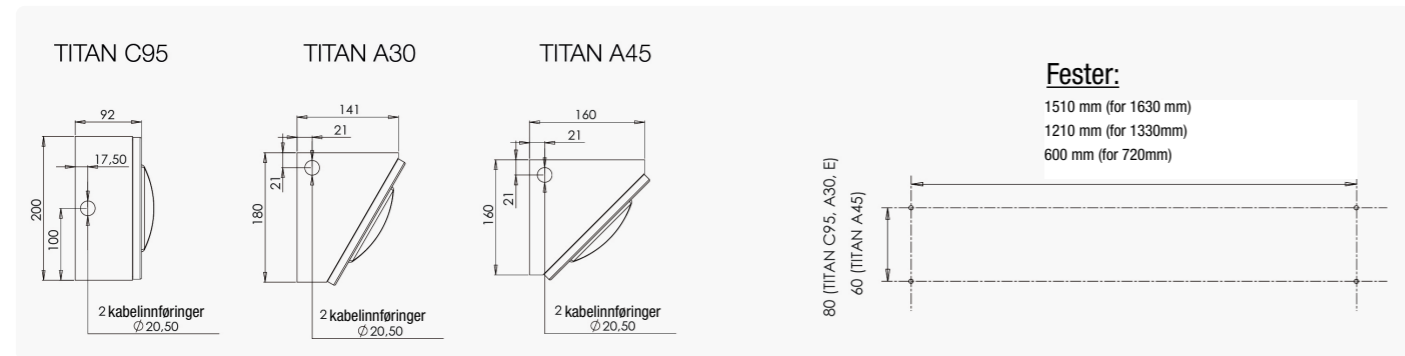
Ekstremt vandalsikker armatur med LED, for korridorer, T-bane, trappeopp-ganger, institusjoner og andre offentlige steder. IP65, IK10, 120 Joule



Art.nr	E-nr	Type	Effekt (W)	Lumen	Fargetemp.	Vekt kg	Lengde mm
778240		Titan C95	12	1000	3000K	6,0	720
778239		Titan C95	12	1050	4000K		
778236		Titan C95	17	1770	3000K		
778235		Titan C95	17	1850	4000K		
778242		Titan C95	21	1930	3000K		
778241		Titan C95	21	2010	4000K		
778238		Titan C95	43	3910	3000K		
778237		Titan C95	43	4080	4000K	10,0	1330
778233		Titan C95	17	1750	3000K		
778232		Titan C95	17	1820	4000K		
778227		Titan C95	43	3870	3000K		
778234		Titan C95	43	4030	4000K		
778229		Titan C95	41	4080	3000K		
778228		Titan C95	41	4250	4000K		
778231		Titan C95	70	6650	3000K		
778230		Titan C95	70	6930	4000K		

DIMENSJONER/INSTALLASJONSAVSTAND

Mål i mm



TILLBEHØR

Art.nr	E-nr	Type
774808		Bits, snake eye M6, Titan og andre

TEKNISKE DATA

TITAN C95 LED

SERTIFIKAT	
CE	CE-sertifikat (i henhold til EN60598-1 / 2-1)
RoHS	produktene inneholder ingen forbudte stoffer i henhold til EU-direktiv 2011/65 / CE
Filamenttestet	Filamenttest 850 °C / 30 s
Beskyttelsesklasse	1
Energisparing	BAREQ-110 - Versjon med deteksjon BATEQ-127 (avhengig av versjon)

ELEKTRISKE DATA

Spenning / spenningsområde	220–240 VAC, 207–253 VAC
Frekvens	50/60 Hz

OPTISKE DATA

Lyskilde	LED
Levetid LED lyskilde	> 50 000 timer (L90B50)
Fargetemperatur	3000K / 4000K
Fargegjengivelsesindeks CRI	80

FYSISKE DATA

Rammemateriale	Sokkel: 1 mm tykt forsinket stål, ramme 2 mm tykt ZP-stål
Materiale i gavler	Opal polykarbonat
Farge	Grafitgrå RAL7016. Slitesterk polyestermaling som tåler kjemiske stoffer og forurensning
Montering	VK56 vinkelmontering, VK55 innfelt montering, VK spoemontert
Tilkobling og innføringer	Kuppel: Holdes fast av M6 2-punkts vandalsikre skruer i rustfritt stål med tetningsskiver
Gjennomkoblet	2 kabelgjennomganger på sidene for kabelgjennomføring M20
Innkapslingsklasse	IP65
Slagfasthet	IK11++ 120J
Tillatt omgivelsestemperatur	25 °C i henhold til NF EN 60598-1 standard

Tekniske data og dimensjoner er kun oppgitt for å informere og kan endres uten varsel. Spør før du bestiller.