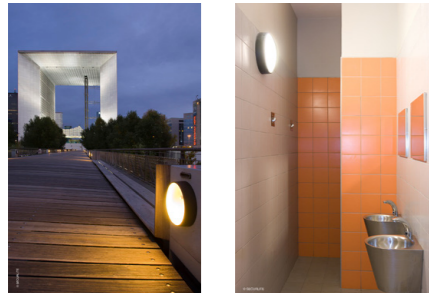


VANDALBELYSNING

EKSTREMT VANDALSIKKER LED-ARMATUR
RONDO LED

For innendørs, utendørs eller marin bruk. Egnert i utsatte omgivelser da armaturen tåler ekstrem hærverk. For eksempel: korridorer, gang- og sykkel tunneler, trapperom, institusjoner og andre offentlige steder.

Utforming som reduserer muligheten for å rive av armaturen.



Ø 330 mm



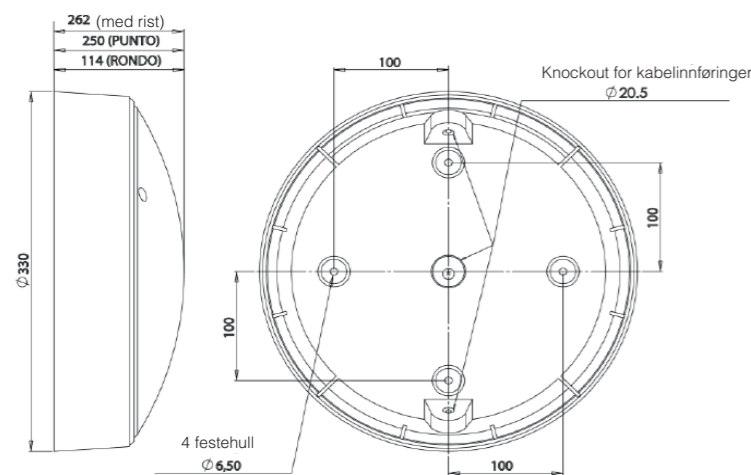
Art.nr	E-nr	Type	Effekt (W)	Lumen	Fargetemp.	Vekt kg
778268		Rondo	12	1500	3000K	4,0
778200		Rondo	12	1550	4000K	
778287		Rondo	17	2050	3000K	
778267		Rondo	17	2150	4000K	
778272		Rondo	20	2450	3000K	
778274		Rondo	20	2550	4000K	
778269		Rondo, hvit	12	1500	3000K	
778271		Rondo, hvit	12	1550	4000K	
778319		Rondo, hvit	17	2150	4000K	
778273		Rondo, hvit	20	2450	3000K	
778283		Rondo, hvit	20	2550	4000K	

TILLBEHØR

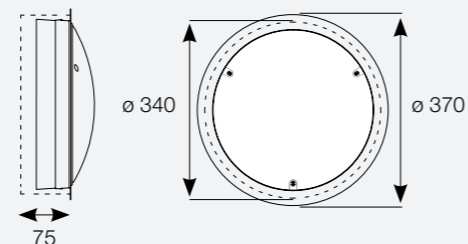
Art.nr	E-nr	Type	Art.nr	E-nr	Type
103064	E 75 005 76	Adapterplate 4 Anita - Rondo	7016002		Reservekuppel Rondo
103060	E 75 339 46	Adapterplate 1 Rondo viadukt 701	775912		Ettermontert skjøteplate 1800, 4000K
103058		Adapterplate 8 Rondino viadukt 701	776613		Ettermontert skjøteplate 2400, 4000K
			774807		Bits. snake eye M5. Rondo og andre.

DIMENSJONER/INSTALLASJONSAVSTAND

Mål i mm



Mål når innfelt: Ø 340 mm x 75 mm



TEKNISKE DATA

RONDO LED

SERTIFIKAT	
CE	CE-sertifikat (i henhold til EN60598-1 / 2-1 / 2-2) Filamenttestet - sertifikat (avhengig av produkt) Kvalifisert for følgende sertifikater for energibesparing: BAR-EQ-110 – Versjon med deteksjon (1) Kvalifisert for følgende sertifikater for energibesparing: BATEQ-127 (avhengig av versjon)
RoHS	Produktene inneholder ingen forbudte stoffer iht. EU-direktiv 2011/65 / CE
Beskyttelsesklasse	2
ELEKTRISKE DATA	
Spenning / spenningsområde	220–240 VAC, 198–264 VAC
Frekvens	50/60 Hz
OPTISKE DATA	
Lyskilde	LED
Levetid LED lyskilde	> 72.000 timer (L80B10)
Fargetemperatur	3000K/4000K
Fargegjengivelsesindeks CRI	80
FYSISKE DATA	
Rammemateriale	Formstøpt aluminium i marineklasse. Pulverlakkert
Kuppelmateriale	Opal polykarbonat
Farge	Standardfarger: matt sort RAL9005, grå aluminium RAL9006, matt hvit RAL9016. Slitesterk polyestermaling som tåler kjemiske stoffer og forurensning
Montering	VK55 vegg VK56 tak VK56 innfelt
Tilkobling og innføringer	Tilkoblingsterminal: inngang for 2 x 1,5 mm ² -ledere. Gjennomføring: 2 x 20,5mm Ø
Gjennomkoblet	-
Innkapslingsklasse	IP66
Slagfasthet	IK11+ / 120 joule
Tillatt omgivelsestemperatur	Nominell omgivelsestemperatur under drift: 25 °C iht. NF EN 60598-1 standard

Tekniske data og dimensjoner er kun oppgitt for å informere og kan endres uten varsel. Spør før du bestiller.