

VANDALBELYSNING

**SLAGFAST ARMATUR FOR TAK/VEGG**  
BANG LED SQUARE

Slagfast armatur IK10, 50 joule, for innendørs og utendørs bruk.

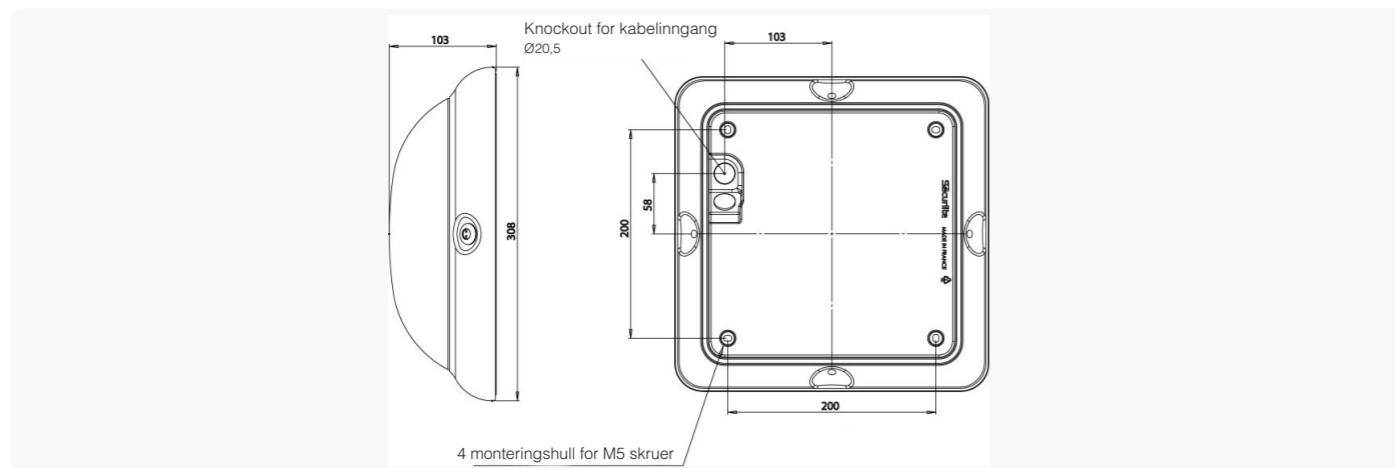
- Egnet for offentlige miljøer som skoler, trapperom, idrettshaller mm.
- Leveres inkl. LED-lyskilde



Art.nr	E-nr	Type	Effekt (W)	Lumen	Fargetemp.	Mål mm
774692		Bang LED Square	13	1500	4000K	308 x 308 x 103
774690		Bang LED Square Sensor	13	1500		

DIMENSJONER/INSTALLASJONSAVSTAND

Mål i mm



TEKNISKE DATA

BANG LED SQUARE

SERTIFIKAT	
CE	CE-sertifikat (i henhold til EN60598-1 / 2-1) Filamenttestet - sertifikat (avhengig av produkt) Kvalifisert for følgende sertifikater for energibesparing: BAREQ-110 - versjon med deteksjon BAREQ-127
RoHS	Produktene inneholder ingen forbudte stoffer iht. EU-direktiv 2011/65 / EU og endringer.
Beskyttelsesklasse	2
ELEKTRISKE DATA	
Spenning / spenningsområde	220–240 VAC, 198-264 VAC
Frekvens	50–60 Hz
OPTISKE DATA	
Lyskilde	LED
Levetid LED lyskilde	L80B10 / 72.000 timer
Fargetemperatur	3000K og 4000K
Fargegjengivelsesindeks CRI	80
FYSISKE DATA	
Rammemateriale	Forsterket polyamid
Kuppelmateriale	Frostet opal, polykarbonat
Farge	Standardfarger: Hvit RAL9003
Montering	VK26 veggmontert VK26 takmontert
Tilkobling og innføringer	1 x 20.5 mm Ø kabelinnføring 1 knockout x 20,5 Ø mm kabelgjennomføring
Rekkeklemme	Automatisk, dobbel inngang, for 1,5 mm <sup>2</sup> -leder
Innkapslingsklasse	IP55
Slagfasthet	IK11 50 Joule
Tillatt omgivelsestemperatur	25 °C i henhold til NF EN 60598-1 standard

Tekniske data og dimensjoner er kun oppgitt for å informere og kan endres uten varsel. Spør før du bestiller.