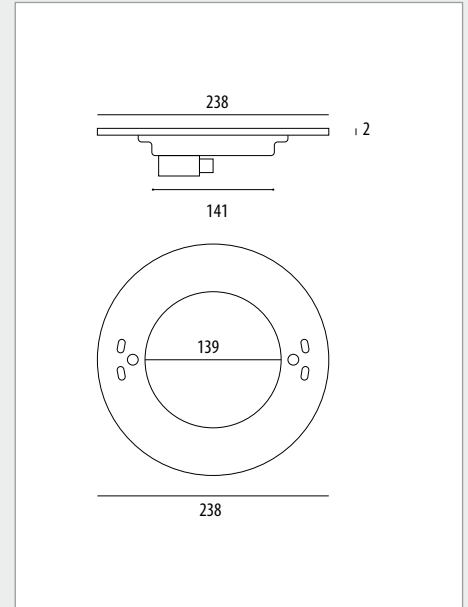
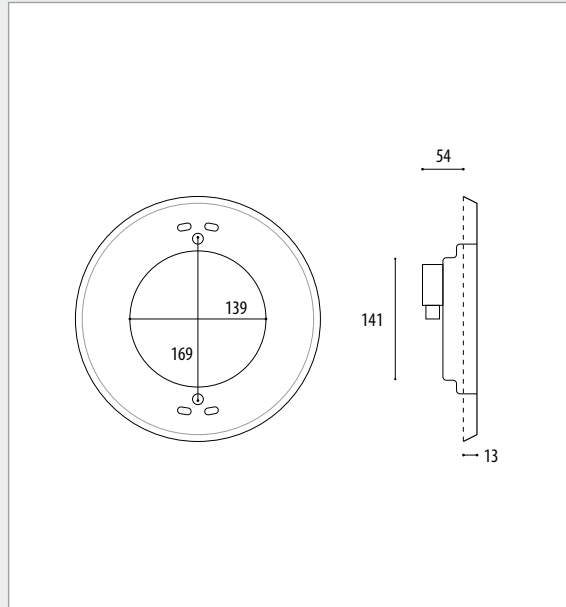
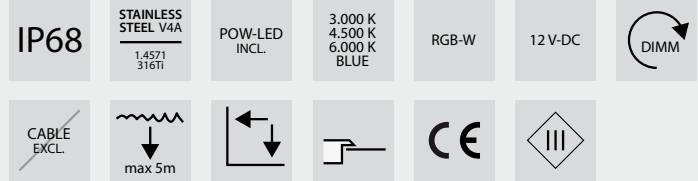


4.0291

Retrofit-Schwimmbad-Scheinwerfer

Retrofit-Swimmingpool-Light

Projecteur de Piscine – Version adaptable



1. Anwendung

„Retrofit“ - Unterwasser-Scheinwerfer zum nachträglichen Umrüsten bei bestehendem Beleuchtungsanlagen und montiertem Einbauehäuse (WIBRE Serie 4.0268/4.0274)

Der Scheinwerfer ist für einen Einsatz bis 5,0 m Wassertiefe geeignet. Die Konstruktion ist komplett aus V4A-Edelstahl 1.4571 gefertigt und zusätzlich epoliert. Die Verwendung des Scheinwerfers in Süßwasser, chloriertem Schwimmbadwasser und in Meerwasser ist möglich.

Die Umrüstung bei bereits installierten Einbauehäuse eines Fremdfabrikats ist möglich, dabei jeweiliges Manual des Einbauehäuses beachten und ggf. zur Montage eine Adapterplatte verwenden oder nach Absprache.

Scheinwerfer ist vor Einfrieren zu schützen, das Wasser muss frei von Metall angreifenden Bestandteilen sein.

Vorhandenes Einbauehäuse ist zur Installation erforderlich. Zubehörteile (z.B. Betriebsgeräte) sind optional lieferbar.

Achtung! Betrieb nur Unterwasser bis zu einer Wassertemperatur max. 35°C. Von jeglichen Kabelverbindungen im Einbauehäuse bzw. im Kabelrohr wird abgeraten.

Für die gesamte lichttechnische Anlage wird eine Überspannungsschutzeinheit und die Verwendung eines Trenntrafos zur sicheren elektrischen Trennung (Schutztrennung) empfohlen. Beim Montage sollte auf ausreichend ESD-Schutz geachtet werden. Sonderkonstruktionen-/anwendungen auf Anfrage.

2. Technische Daten/Konstruktion

- Schutzart IP68 – Wassertiefe bis 5 m
- Komplett aus V4A-Edelstahl 1.4571, epoliert
- runde Aufsatzblende aus V4A-Edelstahl, Höhe 13 mm
- POW-LED weiß 12 V-DC
- POW-LED royalblau 12 V-DC
- Multichip POW-LED RGB-W 12 V-DC
- temperaturüberwacht (onboard)
- Überspannungsschutz
- speziell für Schwimmbadausleuchtung angepasste Lichtverteilung „asymmetrisch Mixflux“
- Konstantstromnetzteil/RGB Controller separat bestellen
- Lieferung ohne Kabel
- Einbauehäuse vorhanden

1. Application

„Retrofit“ underwater spotlights for retrofit modification of existing lighting systems and mounted installation housings (WIBRE series 4.0268/4.0274)

The spotlight is suitable for use down to a water depth of 5.0 m. The structure is completely made from V4A stainless steel 1.4571 and is electro-polished in addition. The spotlight can be used in fresh water, chlorinated swimming pool water and salt water.

It is possible to convert a third-party installation housing already in-situ. Observe the applicable manual for the installation housing and, if required, use an adapter plate for installation or following consultation.

The spotlight must be protected from freezing, and the water must be free of metal-corroding components.

The existing installation housing is required for the installation. Accessory parts (e.g. controllers) are optionally available.

Caution! Operation only underwater up to a max. water temperature of 35°C. Cable connections in the installation housing or conduit are not recommended.

For the entire lighting system, a surge protection unit and use of an insulating transformer for safe electrical disconnection (electrical separation) are recommended. Adequate ESD protection must be ensured during fitting. Special designs/applications on request.

2. Technical data/Construction

- Protection class IP68 – up to 5m water depth
- Entirely made of stainless steel 316Ti 1.4571, epolished
- Round attachment cover, made of stainless steel 316Ti, height 13 mm
- POW-LED white 12 V-DC
- POW-LED royal blue 12 V-DC
- Multichip POW-LED RGB-W 12 V-DC
- temperature controlled (onboard)
- surge protection
- light distribution especially for swimming pool lighting „asymmetric Mixflux“
- Constant-current power source/RGB controller ordered separately
- Supplied without cable
- Installation housing exists

1. Application

Projecteur subaquatique « Retrofit » pour la modification ultérieure en cas d'installations d'éclairage existantes et de boîtier d'encastrement monté (WIBRE série 4.0268/4.0274)

Le projecteur convient pour l'utilisation jusqu'à 5,0 m de profondeur d'eau. La construction est complètement fabriquée en acier inoxydable V4A 1.4571 et électropolié. L'utilisation du projecteur est possible en eau douce, dans les piscines à eau chlorée et dans l'eau de mer. Une modification en cas de boîtier d'encastrement déjà installé provenant d'un autre fabricant est possible ; lors de cette opération, respecter le manuel correspondant du boîtier d'encastrement et utiliser le cas échéant une plaque d'adaptation pour le montage ou consulter un spécialiste WIBRE. Protéger le projecteur contre le gel, l'eau doit être exempte de substances agressives pour les métaux.

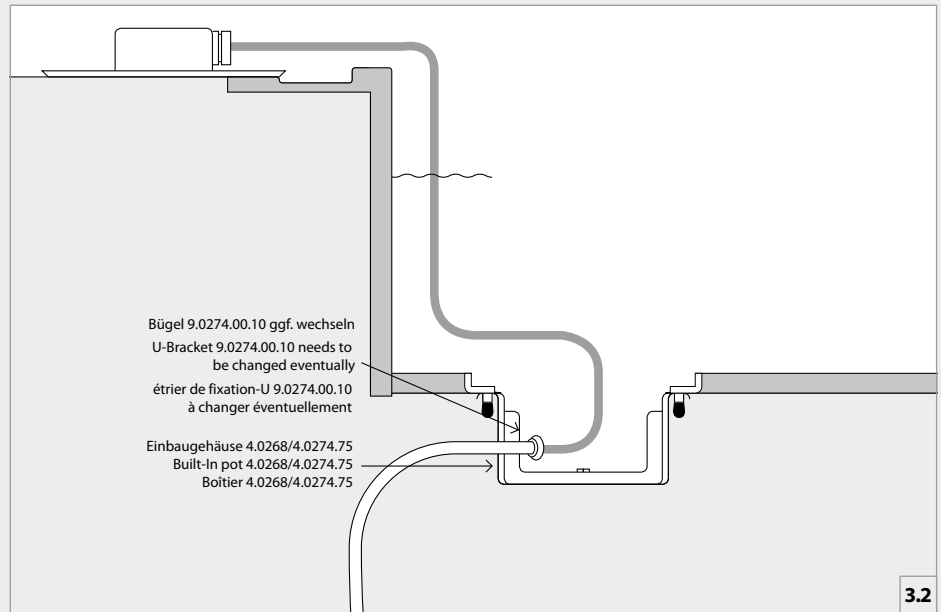
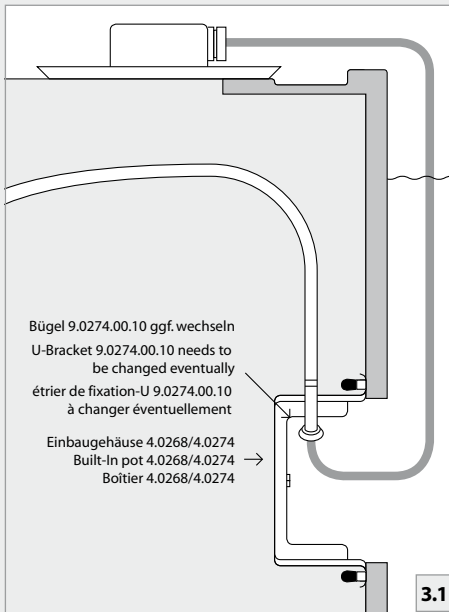
Le boîtier d'encastrement existant est requis pour l'installation. Les accessoires (par ex. les équipements) sont disponibles en option.

Attention! Fonctionnement uniquement sous l'eau jusqu'à une température d'eau max. de 35 °C. Toutes les connexions de câbles dans le boîtier d'encastrement ou la gaine de câbles sont déconseillées.

Il est recommandé d'utiliser, pour l'ensemble de l'installation technique d'éclairage, une unité de surtension et un transformateur d'isolement pour l'isolation électrique sûre (isolation de protection). Lors du montage, veiller à garantir une protection suffisante contre les décharges électrostatiques. Constructions / applications spéciales sur demande.

2. Données techniques / Construction

- Indice de protection IP68 – jusqu'à une profondeur de 5 m
- Complet en acier inoxydable 316Ti 1.4571, e-polir
- enjoliveur rond en acier inoxydable 316Ti, hauteur 13 mm
- POW-LED blanc 12 V-DC
- POW-LED royal bleu 12 V-DC
- Multichip POW-LED RVB-B 12 V-DC
- control de température par (onboard)
- limiteur de tension
- Diffusion de lumière adaptée spécialement à l'éclairage des piscines „asymmetric Mixflux“
- Bloc d'alimentation en courant continu/Contrôleur RVB commander séparément
- Livré sans câble
- boîtier existe



3. Installation/Montage

Zur Installation sind die nationalen Sicherheitsvorschriften zu beachten. Es wird keine Haftung für unsachgemäßen Einsatz oder Montage übernommen. Bei nachträglichen Änderungen an den Leuchten wird keine Haftung übernommen.

Montage des Scheinwerfers in bereits installierte Einbaugehäuse bei Umrüstung oder Austausch für den Wand- und Bodeneinbau in Betonbecken mit Fliesenauskleidung Edelstahlbecken, Becken mit eingelegerter Folie oder dünnwandige Becken (Druckflansch) und Becken mit Klebe-/Folienanstrich (Klebeflansch) möglich.

Beachte jeweils das Manual des installierten Einbaugehäuses.

Montage des Scheinwerfers Serie 4.0291 „Aufsatzblende“

Vorhandenes Einbaugehäuse 4.0274.00.00.

Vorhandenen Scheinwerfer demontieren und an Wasseroberfläche bringen. **3.1.**

Das installierte Kabel am vorhandenen Scheinwerfer entfernen und neu auf ca. 2-3 cm absisolieren.

Hinweis: Bei Austausch eines Scheinwerfers zu Scheinwerfer mit RGBW LED (min. 5 poliges Kabel) muss neues Spezialunterwasserkabel verlegt werden.

Achtung: Vorhandenes Kabel muss für den Einsatz geeignet sein und sollte vor Austausch auf Porosität oder Verletzung des Außenmantels, Feuchtigkeit an/in den Adern oder allgemeiner Abnutzung und schlechtem Zustand untersucht werden.

Ggf. muss zusätzlich zum Scheinwerfer auch das „alte“ Kabel durch neues Spezialunterwasserkabel ersetzt werden. Bei Missachtung besteht die Gefahr, den Austauschscheinwerfer dauerhaft zu beschädigen. Hierzu bitte unbedingt Rücksprache. **3.10.**

Überschüssiges Kabel in vorhandenes Einbaugehäuse einwickeln und Scheinwerfer in Einbaugehäuse wie gehabt ausrichten und mit beigelegten, neuen Edelstahlschrauben direkt am Befestigungsbügel 9.0274.00.10 oder Druckflansch anschrauben.

Der Befestigungsring 9.0271.00.15 der Serie 4.0271 entfällt, ebenso muss der Befestigungsbügel 9.0268.00.10 der Serie 4.0267 durch Befestigungsbügel 9.0274.00.10 ausgetauscht werden. **3.8.**

Kabelanschluß am Scheinwerfer siehe Punkt 4.

Einzelanschlussader entsprechend den Vorschriften an den Netzteilen elektrisch anschließen. **3.9.**

Die maximale Anzahl von Leuchten und Anschlußart siehe auch Manual des entsprechenden Netztesiles oder RGBW Controllers

3. Installation/Fitting

National safety regulations must be followed during installation. No liability will be accepted for improper use or fitting. No liability will be accepted in case of retrospective modification to the lights.

Spotlight can be fitted in existing installation housings for conversion or replacement for the wall and floor installation in concrete basins with tiled lining, stainless steel basins, basins with inlayed film or thin-walled basins (pressure flange) and basins with adhesive/film covering (adhesive flange).

Also observe the manual for the existing installation housing.

Fitting the spotlight, series 4.0291 „attachment cover“

Existing installation housing 4.0274.00.00.

Remove existing spotlight and bring to the surface of the water. **3.1.** Remove the cable fitted to the existing spotlight and strip to approx. 2-3 cm.

Note: When replacing a spotlight by a spotlight with RGBW LED (min. 5-pin cable), a new special underwater cable must be laid.

Caution: Existing cable must be suitable for the purpose and should be examined before replacement for porosity or damage to the outer sheath, moisture on/in the wires or general wear and poor condition.

In addition to the spotlight, the „old“ cable must be replaced by new special underwater cable if necessary. Failure to do so presents the risk of permanently damaging the replacement spotlight. Please be sure to seek advice in this respect. **3.10.**

Coil up excess cable in the existing installation housing, align the spotlight in the installation housing as before and screw the new stainless steel screws directly to the mounting bracket 9.0274.00.10 or pressure flange.

The mounting ring 9.0271.00.15 of the 4.0271 series has been omitted. Likewise, the mounting bracket 9.0268.00.10 of the 4.0267 series must be replaced by mounting bracket 9.0274.00.10. **3.8.**

Cable connection on the spotlight, see item 4.

Electrically connect individual connection wires to the power units in accordance with the instructions. **3.9.**

Also see the manual of the corresponding power unit or the RGBW controller for the maximum number of lamps and connection type.

3. Installation / Montage

Respecter les prescriptions de sécurité nationales pour l'installation. Toute responsabilité est déclinée en cas d'utilisation ou de montage incorrect. Toute responsabilité est déclinée en cas de modification ultérieure des lampes.

Montage possible du projecteur dans un boîtier d'encastrement déjà installé en cas de modification ou de remplacement pour le montage encastré dans le mur ou le sol de bassins en béton carrelés, bassins en acier inoxydable, bassins avec film intérieur ou bassins à parois fines (bride de pression) et bassins à revêtement collé / liner (bride adhésive).

Respecter dans tous les cas le manuel du boîtier d'encastrement installé.

Montage du projecteur série 4.0291 «enjoliveur rond»

Boîtier d'encastrement existant 4.0274.00.00.

Démontez le projecteur existant et le sortez de l'eau. **3.1.**

Débrancher le câble installé sur le projecteur existant et le dénuder sur 2 à 3 cm.

Remarque: En cas de remplacement d'un projecteur par un projecteur RVBB (câble à 5 pôles min.), un nouveau câble subaquatique spécial doit être posé.

Attention: Le câble existant doit être adapté à l'utilisation prévue et doit être inspecté en recherchant une éventuelle porosité ou détérioration de la gaine extérieure, une humidité sur / dans les fils conducteurs, une usure générale ou un mauvais état.

Le cas échéant, outre le projecteur, l'ancien câble doit également être remplacé par un câble subaquatique spécial. Il existe un risque d'endommagement définitif du projecteur de remplacement en cas de non-respect de ces instructions. Consulter impérativement un spécialiste WIBRE à ce sujet. **3.10.**

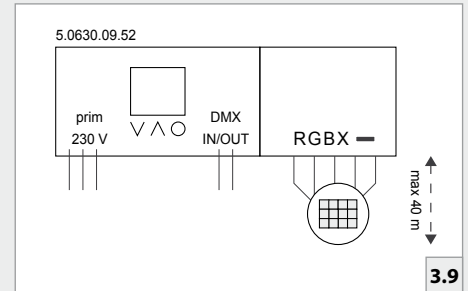
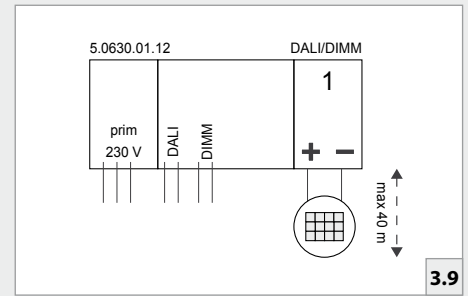
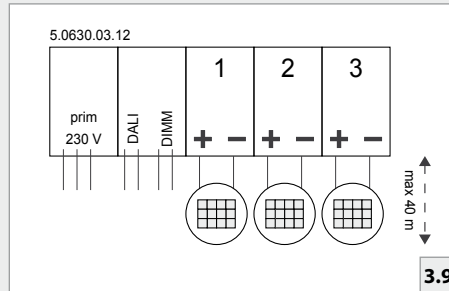
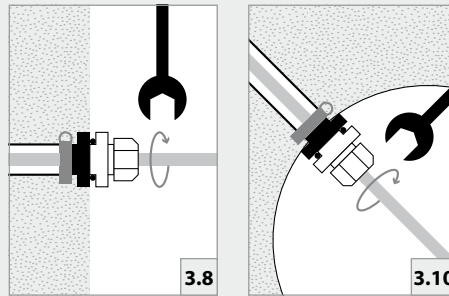
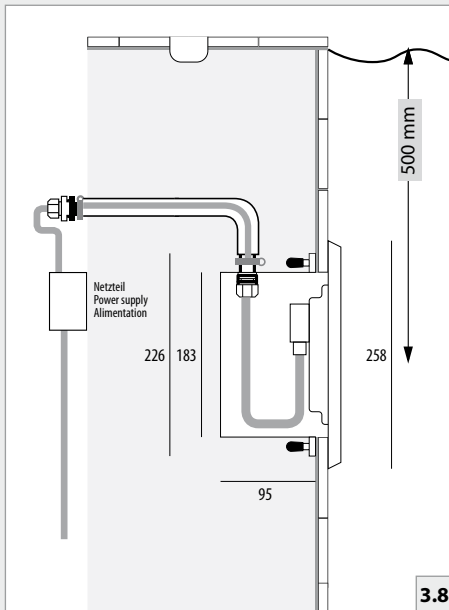
Enrouler l'excédent de câble dans le boîtier d'encastrement existant et aligner le projecteur dans le boîtier d'encastrement comme à l'accoutumée, puis le visser directement sur l'étrier de fixation 9.0274.00.10 ou la bride de pression à l'aide des vis en acier inoxydables neuves fournies.

La bague de fixation 9.0271.00.15 de la série 4.0271 est supprimée, et l'étrier de fixation 9.0268.00.10 de la série 4.0267 doit être remplacé par l'étrier de fixation 9.0274.00.10. **3.8.**

Raccordement du câble au projecteur, voir point 4.

Procéder au raccordement électrique des différents fils conducteurs aux blocs d'alimentation en respectant les prescriptions. **3.9.**

Nombre maximal de lampes et type de raccordement, voir également le manuel du bloc d'alimentation ou contrôleur RVBB correspondant.



Montage des Scheinwerfers Serie 4.0291.75 „Planebene Blende“

Vorhandenes Einbauehäuse 4.0274.75.00.
Vorhanden Scheinwerfer demontieren und an Wasseroberfläche bringen. **3.2.**

Das installierte Kabel am vorhandenen Scheinwerfer entfernen und neu auf ca. 2-3 cm abisolieren.

Hinweis: Bei Austausch eines Scheinwerfers zu Scheinwerfer mit RGBW LED (min. 5 poliges Kabel) muss neues Spezialunterwasserkabel verlegt werden.

Achtung: Vorhandenes Kabel muss für den Einsatz geeignet sein und sollte vor Austausch auf Porosität oder Verletzung des Außenmantels, Feuchtigkeit an/in den Adern oder allgemeiner Abnutzung und schlechtem Zustand untersucht werden.

Ggf. muss zusätzlich zum Scheinwerfer auch das „alte“ Kabel durch neues Spezialunterwasserkabel ersetzt werden. Bei Missachtung besteht die Gefahr, den Austauschscheinwerfer dauerhaft zu beschädigen. Hierzu bitte unbedingt Rücksprache. **3.10.**

Überschüssiges Kabel in vorhandenes Einbauehäuse einwickeln und Scheinwerfer in Einbauehäuse mit Ausgleichring wie gehabt ausrichten und mit beigelegten, neuen Edelstahlschrauben direkt am Befestigungsbügel 9.0274.00.10 anschrauben. Der Befestigungsbügel 9.0271.00.15 der Serie 4.0271 entfällt, ebenso muss der Befestigungsbügel 9.0268.00.10 der Serie 4.0267 durch Befestigungsbügel 9.0274.00.10 ausgetauscht werden. **3.8.**

Kabelanschluß am Scheinwerfer siehe Punkt 4.

Einzelanschlussader entsprechend den Vorschriften an den Netzteilen elektrisch anschließen. **3.9.**

Die maximale Anzahl von Leuchten und Anschlußart siehe auch Manual des entsprechenden Netztesiles oder RGBW Controllers

Fitting the spotlight series 4.0291.75 „flat crest cover“

Existing installation housing 4.0274.75.00.
Remove existing spotlight and bring to the surface of the water. **3.2.**

Remove the cable fitted to the existing spotlight and strip to approx. 2-3 cm.

Note: When replacing a spotlight by a spotlight with RGBW LED (min. 5-pin cable), a new special underwater cable must be laid.

Caution: Existing cable must be suitable for the purpose and should be examined before replacement for porosity or damage to the outer sheath, moisture on/in the wires or general wear and poor condition.

In addition to the spotlight, the „old“ cable must be replaced by new special underwater cable if necessary. Failure to do so presents the risk of permanently damaging the replacement spotlight. Please be sure to seek advice in this respect. **3.10.**

Coil up excess cable in the existing installation housing and align the spotlight in the installation housing with compensation ring as before and screw the new stainless steel screws directly to the mounting bracket 9.0274.00.10. The mounting ring 9.0271.00.15 of the 4.0271 series has been omitted. Likewise, the mounting bracket 9.0268.00.10 of the 4.0267 series must be replaced by mounting bracket 9.0274.00.10. **3.8.**

Cable connection on the spotlight, see item 4.

Electrically connect individual connection wires to the power units in accordance with the instructions. **3.9.**

Also see the manual of the corresponding power unit or the RGBW controller for the maximum number of lamps and connection type.

Montage du projecteur série 4.0291.75 «ras de sol»

Boîtier d'encastrement existant 4.0274.75.00.
Démontez le projecteur existant et le sortez de l'eau. **3.2.**

Débrancher le câble installé sur le projecteur existant et le dénuder sur 2 à 3 cm.

Remarque: En cas de remplacement d'un projecteur par un projecteur RVBB (câble à 5 pôles min.), un nouveau câble subaquatique spécial doit être posé.

Attention: Le câble existant doit être adapté à l'utilisation prévue et doit être inspecté en recherchant une éventuelle porosité ou détérioration de la gaine extérieure, une humidité sur / dans les fils conducteurs, une usure générale ou un mauvais état.

Le cas échéant, outre le projecteur, l'ancien câble doit également être remplacé par un câble subaquatique spécial. Il existe un risque d'endommagement définitif du projecteur de remplacement en cas de non-respect de ces instructions. Consulter impérativement un spécialiste WIBRE à ce sujet. **3.10.**

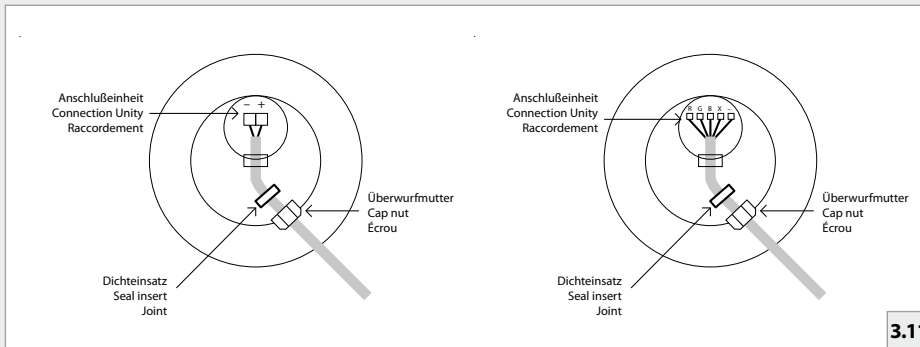
Enrouler l'excédent de câble dans le boîtier d'encastrement existant et aligner le projecteur dans le boîtier d'encastrement avec bague de compensation comme à l'accoutumée, puis le visser directement sur l'étrier de fixation 9.0274.00.10 à l'aide des vis en acier inoxydable neuves fournies.

La bague de fixation 9.0271.00.15 de la série 4.0271 est supprimée, et l'étrier de fixation 9.0268.00.10 de la série 4.0267 doit être remplacé par l'étrier de fixation 9.0274.00.10. **3.8.**

Raccordement du câble au projecteur, voir point 4.

Procéder au raccordement électrique des différents fils conducteurs aux blocs d'alimentation en respectant les prescriptions. **3.9.**

Nombre maximal de lampes et type de raccordement, voir également le manuel du bloc d'alimentation ou contrôleur RVBB correspondant



4. Kabelanschluß, Verguß und Wartung

Am Scheinwerfer rückseitig die Anschlußeinheit öffnen, das Kabel durch die Kabelverschraubung am Scheinwerfer einführen, Dichteinsatz entsprechend des Aussendurchmessers des Kabels anpassen, an den Anschlussklemmen laut Anschlussbild anschließen, Polarität beachten und die Kabelverschraubung verschließen. Danach den Deckel mit Dichtung wieder fest verschrauben. **3.11.**

Verunreinigungen und Ablagerungen auf Glas oder Edelstahlteilen sind mit handelsüblichen Reinigungsmitteln zu entfernen.

4. Cable connection, grouting and maintenance

Open the connector on the rear of the spotlight, guide the cable through the cable fitting on the spotlight, adapt the seal insert accordingly to the cable outside diameter, connect to the corresponding terminals as per the connection diagram, observe polarity and close the cable fitting. Then re-tighten the cover with seal. **3.11.**

Remove dirt and deposits on the glass or stainless steel parts with commercially available cleaning agents. 6. General maintenance instructions

4. Raccordement de câble, scellement et maintenance

Ouvrir l'unité de raccordement à l'arrière du projecteur, introduire le câble à travers le raccord de câble sur le projecteur, ajuster le joint en fonction du diamètre extérieur du câble, raccorder le câble aux bornes de raccordement conformément au schéma de branchement, respecter la polarité et fermer le raccord de câble. Visser ensuite à nouveau fermement le couvercle avec le joint. **3.11.**

Éliminer les saletés et les dépôts sur le verre ou les pièces en acier inoxydable avec un détergent courant.

5. Allgemeine Wartungshinweise

- Beim Reinigen darf die Leuchte nicht mit Metall angreifenden Reinigungsmitteln in Berührung kommen. Der Einsatz salzsäurehaltiger Reinigungsmittel an und in der Nähe von Scheinwerferteilen aus Edelstahl ist in jedem Fall zu unterlassen.
- Scheinwerfer und Einbaugehäuse regelmäßig reinigen, um Fremdstablagungen zu vermeiden.
- Achtung: Keine Hochdruckreiniger verwenden.
- Strahler vor Einfrieren schützen, gegebenenfalls müssen diese demontiert oder speziell geschützt werden.
- Verloren gegangene Schrauben dürfen nur durch Schrauben aus V4A ersetzt werden.
- Je nach Beanspruchung (Höhe der Watttage) und Wasserqualität ist alle 5–8 Jahre ein Wechsel der Dichtungen (Glasscheibe, Verschraubung, O-Ring) und der Kabel zu empfehlen.

6. Garantiebestimmungen

Folgende Garantiezeiten und Bestimmungen gelten vom Tage der Lieferung an:

- 24 Monate auf WIBRE-Scheinwerfer.
- Von den Garantieansprüchen ausgenommen sind Leuchtmittel und LED Einheiten.
- Unter die Garantie fallen nachweisbare Material-, Konstruktions- und Verarbeitungsfehler vonseiten des Herstellers.
- Für Schäden, welche durch Nichtbeachtung dieser Betriebsanleitung, oder durch unsachgemäße Reparatur entstehen, können wir keine Garantie übernehmen.
- Keine Garantie besteht, wenn die Installation nicht korrekt nach den Bestimmungen vorgenommen wurde oder bei Verwendung nicht geeigneter Leuchtmittel bzw. Anschlusskabel.
- Änderungen, die dem technischen Fortschritt dienen, behalten wir uns vor.

7. Wichtige Hinweise

(Bei Nichtbeachtung folgender Punkte, entfällt die Garantie.)

- Vor der Installation müssen alle Teile auf Transportschäden überprüft werden!
- Jegliche Montage-, Installations- und Elektroarbeiten müssen von qualifiziertem Fachpersonal durchgeführt werden.
- Zur Vermeidung von Fremdstaub nur Edelstahlwerkzeug verwenden!
- Die Kabellänge der Leuchten ist so zu wählen, dass man nicht im Wasser oder feuchten Umgebung verlängern muss. Spätere Reklamationen aufgrund dessen können nicht akzeptiert werden.
- Es dürfen nur originale Wibre-Betriebsgeräte verwendet werden.
- Ein Montageabstand von 10 cm zwischen Betriebsgeräten wird dringend empfohlen, um wechselseitiges Erhitzen zu vermeiden.
- Anschluss der Betriebsgeräte muss stromlos erfolgen, da sonst Entladungen im Netzteil zur Schädigung der LED führen können. Es darf keine Primärspannung beim Wechsel der LED anliegen.
- Beim Anschließen der Leuchte die Polung beachten! Eine falsche Polung kann dem LED-Modul schaden.
- Die Installation eines bauseitigen Überspannungsschutzes nach DIN VDE 0100-443, DIN VDE 0100-534 und EN 62305 wird empfohlen.
- Bitte achten Sie auf Maßnahmen gegen ESD (Elektrostatische Entladung) während aller Arbeiten am Scheinwerfer, Betriebsgerät und LED.

5. General maintenance instructions

- During cleaning, the light may not come into contact with cleaning agents that attack metals. The use of cleaning agents containing hydrochloric acid on and close to the spotlight parts made from stainless steel is to be avoided under all circumstances.
- Clean spotlight regularly, to avoid external rust deposits.
- **Important:** Do not use high-pressure cleaners.
- Protect spotlights from freezing; if appropriate, they may need to be dismantled or specially protected.
- Lost screws or nuts may only be replaced by screws from V4A.
- Depending on load (wattage) and water quality, we recommend changing the seals (on the glass pane, fitting, O-ring) and cable every 5–8 years.

6. Guarantee provisions

The following guarantee times and provisions apply from the day of delivery:

- 24 months on WIBRE spotlights.
- Light elements are exempted from the guarantee claims
- The guarantee covers demonstrable material, construction and processing errors made by the manufacturer.
- We can assume no liability for damage that arises through disregard of this operating manual, or through improper repair.
- No guarantee exists if the installation has not been carried out correctly in accordance with the instructions or if unsuitable light elements or connection cables are used.
- We reserve the right to make changes in the interests of technical progress.

7. Important information

(If the following points are disregarded, the guarantee expires.)

- Before installation, all parts must be checked for transport damage!
- All fitting, installation and electrical work must be performed by qualified specialist staff.
- Only use stainless steel tools to avoid external rust!
- The cable length of the lights should be chosen in such a way that it is not necessary to extend in water or moist environments. Later complaints resulting from this cannot be accepted.
- Only original Wibre operating units may be used.
- An installation distance of 10 cm between operating devices is urgently recommended in order to avoid mutual heating up.
- The operating devices must be connected without power, as otherwise discharges in the power supply may cause the LED to be damaged. No primary voltage may be applied when changing the LED.
- Note polarity when changing the lights! The wrong polarity can damage the LED module.
- It is recommended that the customer install an overvoltage protection in accordance with DIN VDE 0100-443, DIN VDE 0100-534 and EN 62305.
- Please comply with all anti-ESD (electrostatic discharge) measures during all work on the spotlight, operating device and LED.

5 Consignes de maintenance générales

- Lors du nettoyage, la lampe ne doit pas entrer en contact avec des produits de nettoyage attaquant le métal. L'utilisation de produits de nettoyage contenant de l'acide chlorhydrique sur des ou à proximité de pièces du projecteur en acier inoxydable est interdite dans tous les cas.
- Nettoyer régulièrement les projecteurs afin d'éviter des dépôts de rouille extérieurs.
- **Attention:** n'utiliser aucun appareil de nettoyage haute pression.
- Protéger les projecteurs du gel. Le cas échéant, ils doivent être démontés ou être protégés de manière spécifique.
- Les vis ou écrous perdus doivent exclusivement être remplacés par des vis en V4A.
- Selon la sollicitation (puissance) et la qualité de l'eau, il est recommandé de procéder au changement des joints (sur les vitres, les raccords vissés et les joints toriques) et du câble tous les 5 à 8 ans.

6. Conditions de garantie

Les durées et conditions de garantie suivantes s'appliquent à compter du jour de la livraison :

- 24 mois sur les projecteurs WIBRE.
- Les ampoules sont exclues de la garantie.
- Les vices matériels, de construction et de traitement justifiables tombent sous la garantie du fabricant.
- Nous déclinons toute garantie pour les dommages occasionnés par un non-respect de cette notice d'utilisation ou par des réparations inappropriées.
- Aucune garantie n'est accordée si l'installation n'a pas été effectuée correctement, conformément aux dispositions, ou en cas d'utilisation d'ampoules ou de câbles de raccordement inadaptes.
- Nous nous réservons le droit de procéder à des modifications intervenant dans le cadre des progrès de la technique.

7. Remarques importantes

(La garantie s'éteint en cas de non-respect des points suivants)

- L'absence d'avaries de transport doit être vérifiée avant l'installation !
- Tous les travaux de montage et d'installation, ainsi que les travaux électriques, doivent être réalisés par du personnel qualifié.
- Afin d'éviter tout dépôt de rouille, utiliser exclusivement des outils en acier inoxydable !
- La longueur de câble des lampes doit être choisie de telle sorte à ce qu'il ne soit pas nécessaire de la prolonger dans de l'eau ou dans un environnement humide. Toute réclamation ultérieure à ce motif ne sera pas acceptée.
- Seuls des équipements Wibre originaux doivent être utilisés.
- Une distance de montage de 10 cm entre les équipements est vivement recommandée afin d'éviter un réchauffement mutuel.
- Le raccordement des équipements doit être effectué sans courant, sans quoi des décharges dans le bloc d'alimentation pourraient entraîner une détérioration des LED. Aucune tension primaire ne doit être établie lors du changement des LED.
- Lors du raccordement des lampes, respecter la polarité ! Une erreur de polarité peut endommager le module de LED.
- L'installation d'une protection contre la surtension par le client conforme aux normes DIN VDE 0100-443, DIN VDE 0100-534 et EN 62305 est recommandée.
- Veuillez respecter les mesures contre la décharge électrostatique durant tous les travaux sur des projecteurs, équipements et LED.

