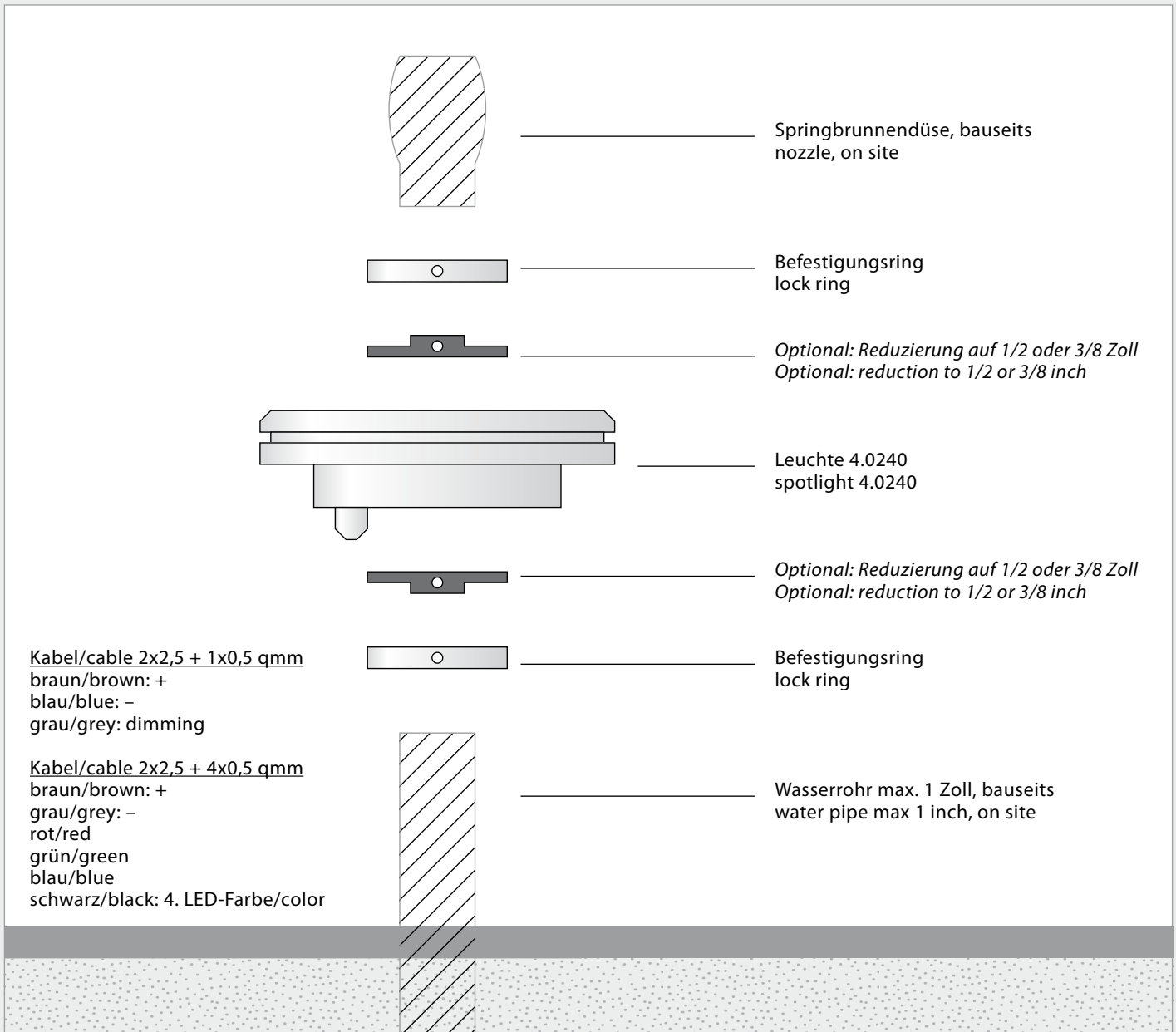
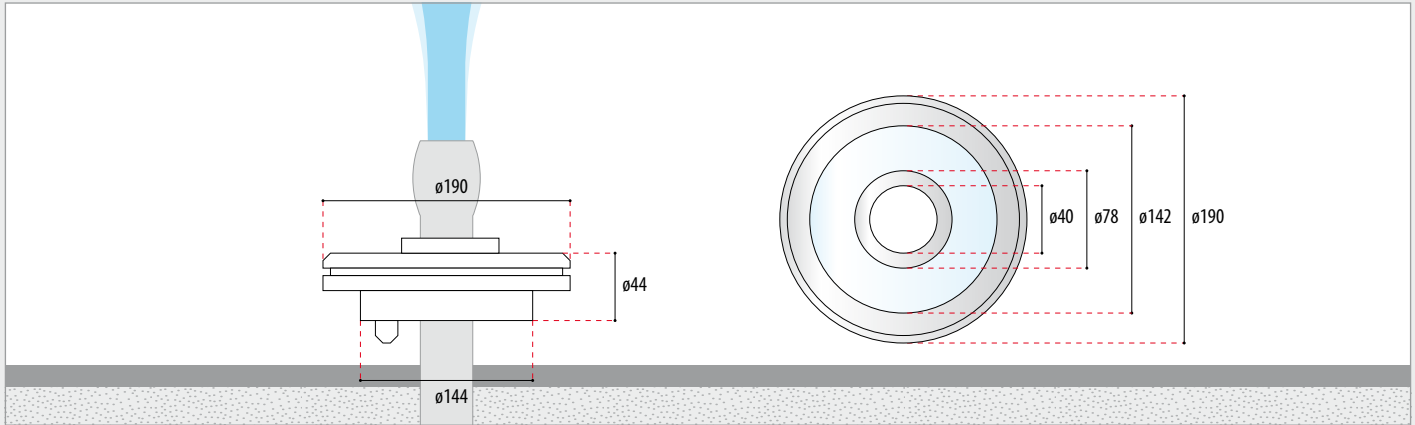


4.0240

Aufbau-Unterwasser-Scheinwerfer aus V4A-Edelstahl, bis 1-Zoll-Düsen

Surface-mounted Underwater-Light out of 316L stainless steel, for up to 1-inch-nozzle

Projecteur immergeable en saillie en INOX 316L, pour ajutages jusqu'à un \varnothing de 40 mm



W602 Musterzeichnung, Stand 10.14 - Technische Änderungen vorbehalten - Für Druckfehler übernehmen wir keine Haftung