

BRANSENTRAL INTEGRAL EvoxX CF

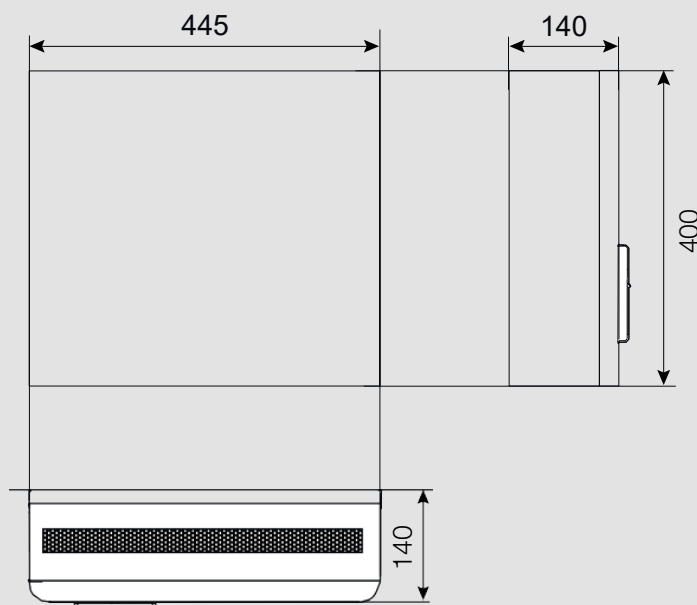
- Kompakt brannsentral med desentralisert systemoppbygging
- Opptil 4 Sløyfer per sentral
- Kan kobles i nettvert via kobber eller fiberkabel
- Hendelseslogg for opptil 65 000 Meldinger
- Fritt programmerbare styringer og algoritmer
- Mulighet for fjernovervåking over Internett
- Diverse Protokoller for tilkobling til Bygg overvåkings system (BMS)
- Integret LAN-Interface
- Trådløs Service Interface.



Artikkelnummer	Beskrivelse
810095A	Integral EvoxX CA brannsentral ink. betjeningspanel, 1-sløyfe
810097A	Integral EvoxX C brannsentral med tett dør, 2-sløyfer
810098A	Integral EvoxX C brannsentral ink. betjeningspanel, 2-sløyfer
810099A	Integral EvoxX C brannsentral ink. betjeningspanel & skriver, 2-sløyfer

TEGNING

Mål i mm



Integral EvoxX CF er en kompakt brannalarmsentral med 2 sløyfer med maksimalt 500 elementer i grunnkonfigurasjonen. I tillegg har den et utvidelsesspor som eventuelt kan inneholde en nettverksmodul, en modul for 2 ekstra sløyfer, en universell grensesnittmodul eller en inngangs- / utgangsmodule.

Kontrollpanelet er tilgjengelig i forskjellige utforming (med eller uten protokollskriver eller som en Black Box utgave med hel dør).

Det innebyggede betjeningspanelet Integral MAP er tilgjengelig i mer enn 20 Språk.

Opptil 16 Sentraler kan kobles sammen og forme et Integral LAN mesh nettverk.

Hvis det kreves mer enn 16 brannsentraler, kan et nesten ubegrenset antall LAN-nettverk kobles til et Integral WAN-brannalarmnettverket.

Brannsentralene kan kobles direkte til IT-infrastrukturen i en bygning, og det er mulig å få tilgang via intranettet eller Internett.

TEKNISKE DATA

Driftsspenning:	110 VAC -15% til 230 VAC +10%
Frekvens:	47 - 63 Hz
Inngangseffekt:	Max. 160 W
Utgangseffekt:	Max. 115 W
Utgangsspenning:	26,3 V DC (+50°C) til 28,3 V DC (0°C)
Utgangsstrøm:	Max. 4 A
Hvilestrøm:	72 mA (Med Betjeningspanel og uten skriver)
Batterier:	2 stk. 12 V / 15...18 Ah i serie
Batterikapasitet:	72 timer normal drift + 0,5 time alarm
Kapslingsklasse:	IP30
Omgivelsestemperatur:	-5°C til +50°C
Relativ fuktighet:	5 til 95 %, ikke kondenserende
Luftrykk:	≥ 80 kPa, opp til 2000 m over hav nivå
Kapsling:	Stålplate, rød RAL 3000
Mål:	400 x 445 x 140 mm (HxBxT)
Vekt:	19 kg inkl. batterier
VdS-godkjenning:	G200081
CPR-godkjenning (DoP):	CPR-20-21-002
FG-Nummer:	S-1159/21