

BRANSENTRAL INTEGRAL EvoxX BF

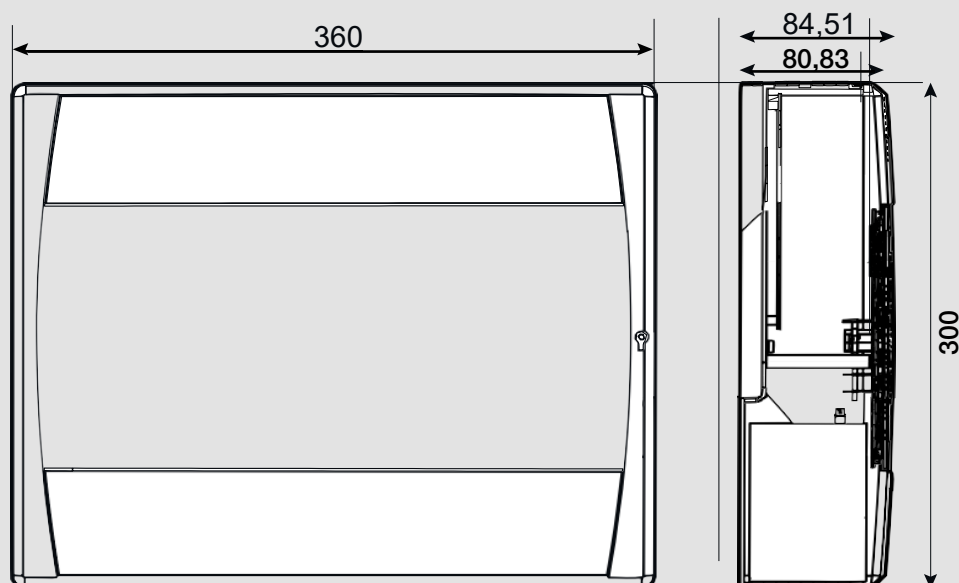
- 1-Sløyfe Kompaktsentral i henhold til EN 54-2 og EN 54-4
- Hendelseslogg med kapasitet på opptil 20 000 Meldinger
- Det innebyggede betjeningspanelet Integral MAP er tilgjengelig i mer enn 20 språk
- ABS plast kapsling
- Tilkobling av brannmanspanel via EPI-Bus
- Trådløs Service Interface.



Artikkelnummer	Beskrivelse
810124A	Integral EvoxX B brannsentral

TEGNING

Mål i mm



Brannsentral bestående av en ABS plast kapsling med Integral MAP-betjeningspanel og egnet for tilkobling av en enkelt sløyfe. Merkingen av kontrollpanelet (språk) oppnås ved hjelp av en klistreplate. Hovedkontrollenheten med integrert strømforsyningsenhet inkluderer alle grensesnitt for tilkobling av eksterne enheter. Det nedre området av kapslingen har plass til installasjon av to 7,2 Ah batterier, et 100 Mbit-TX LAN-grensesnitt kan brukes til ekstern tilgang til kontrollpanelet.

Integral EvoxX BF-sentralen består av:

- B10-CPU-X1 hovedkontrollenhet med integrert strømforsyningsenhet
- Integral MAP betjeningspanel (språk nøytralt), kan merkes via klistremerke
- Tilkobling av en Integral X-LINE sløyfe (max. 250 Elementer, max. 3500 m)
- 2 x Primer utganger for overføring og Alarmsystem
- 2 x Primær innganger
- 1 x LAN (100 Mbit-TX)
- 1 x EPI-Bus (For tilkobling av brannmannspanel)
- 1 x USB Service grensesnitt.
- Trådløs Service Interface
- Plass for maksimalt 2 x 12 V/7,2 Ah batterier.

TEKNISKE DATA

Driftsspenning:	230 / 110 V AC ±15 %
Frekvens:	47 – 63 Hz
Inngangseffekt:	Max. 90 W
Utgangseffekt:	Max. 63 W
Utgangsspenning:	20,4 V DC (+50°C) til 27,9 V DC (0 °C)
Utgangsstrøm:	0,7 A
Hvilestrøm:	58 mA typ
Batterier:	2 stk. 12 V / 7,2 Ah i serie
Batterikapasitet:	72 timer normal drift + 0,5 time alarm
Kapslingsklasse:	IP30
Omgivelsestemperatur:	-5°C til +50°C
Relativ fuktighet:	5 til 95 %, ikke kondenserende
Lufttrykk:	≥ 80 kPa, opp til 2000 m over hav nivå
Kapsling:	ABS-plast
Kapslingsfarge:	Rød RAL 3000
Mål:	300 x 360 x 85 mm (HxBxT)
Vekt:	2,2 kg uten batteri, 7,5 kg med batteri
VdS-godkjenning:	G204087
CPR-godkjenning (DoP):	CPR-20-21-004
FG-Nummer:	S-1164/21