

## SLOKKESENTRAL INTEGRAL EvoxX CE 1 SONES

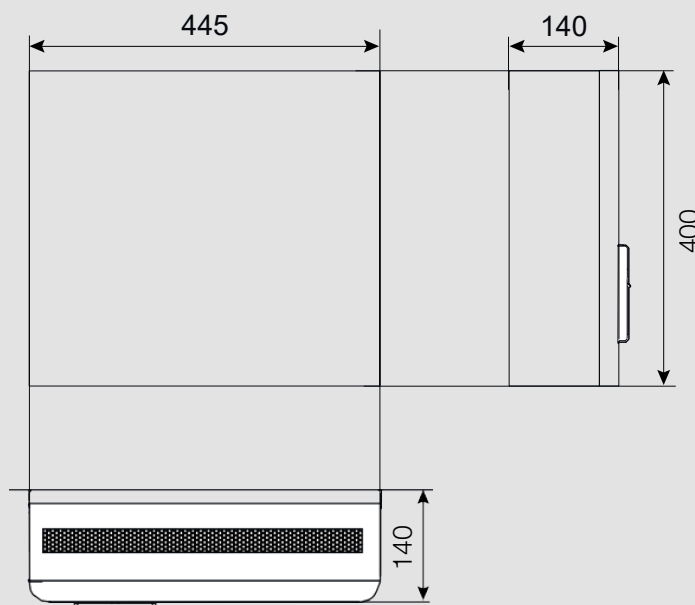
- LED-felt for indikasjon av en slukkingssone
- Med eller uten skriver
- Kompakt brannsentral med desentralisert systemoppbygging
- Opptil 2 sløyfer per sentral
- Kan kobles i nettvert via kobber eller fiberkabel
- Hendelseslogg for opptil 65 000 Meldinger
- Fritt programmerbare styringer og algoritmer
- Mulighet for fjernovervåking over Internett
- Integret LAN-Interface
- Trådløs Service Interface.



Artikkelnummer	Beskrivelse
810100A	Integral EvoxX C F&E brann- og slokkesentral ink. betjeningspanel, 1 slokke sone & skriver
810101A	Integral EvoxX C F&E brann- og slokkesentral ink. betjeningspanel, 1 slokke sone

### TEGNING

Mål i mm



Integral EvoxX C-systemet kan brukes som kontrollpanel for slukkingssystem (elektronisk kontroll- og forsinkelsesenhet) Integral EvoxX CE eller som en kombinert sentral for branneteksjon / slukkesystem Integral EvoxX CF / CE. For dette formålet er proprietære skap tilgjengelige for dette systemet, som inkluderer et ekstra LED-parallellindikasjonspanel for en slukkingssone, samt ekstra fritt programmerbare innganger og utganger.

Med denne utformingen er Integral EvoxX CE både egnet og godkjent for kontroll av en detektorsoner og for overvåking av følgende brannslukningssystemer i samsvar med kravene i standardene EN 12094-1 og VdS 2496:

- CO2 høyt- og lavtrykks slukkesystemer med og uten risiko for personskade
- Slukkeanlegg for inertgass og argon med og uten fare for menneskers sikkerhet
- Vannspray og vanntåke slukkesystem
- Sprinkler og pre-action sprinklersystem
- Kjemiske slukkesystem.

#### TEKNISKE DATA

Driftsspenning:	110 VAC -15% til 230 VAC +10%
Frekvens:	47 - 63 Hz
Inngangseffekt:	Max. 160 W
Utgangseffekt:	Max. 115 W
Utgangsspenning:	26,3 V DC (+50°C) til 28,3 V DC (0°C)
Utgangsstrøm:	Max. 4 A
Hvilestrøm:	72 mA (Med betjeningspanel og uten skriver)
Batterier:	2 stk. 12 V / 15...18 Ah i serie
Batterikapasitet:	72 timer normal drift + 0,5 time alarm
Kapslingsklasse:	IP30
Omgivelsestemperatur:	-5°C til +50°C
Relativ fuktighet:	5 til 95 %, ikke kondenserende
Lufttrykk:	≥ 80 kPa, opp til 2000 m over hav nivå
Kapsling:	Stålplate, rød RAL 3000
Mål:	400 x 445 x 140 mm (HxBxT)
Vekt:	19 kg inkl. batterier
VdS-godkjenning:	G206045
CPR-godkjenning (DoP):	CPR-20-21-002
FG-Nummer:	S-1161/21