

MULTIDETEKTOR MTD 533X-S

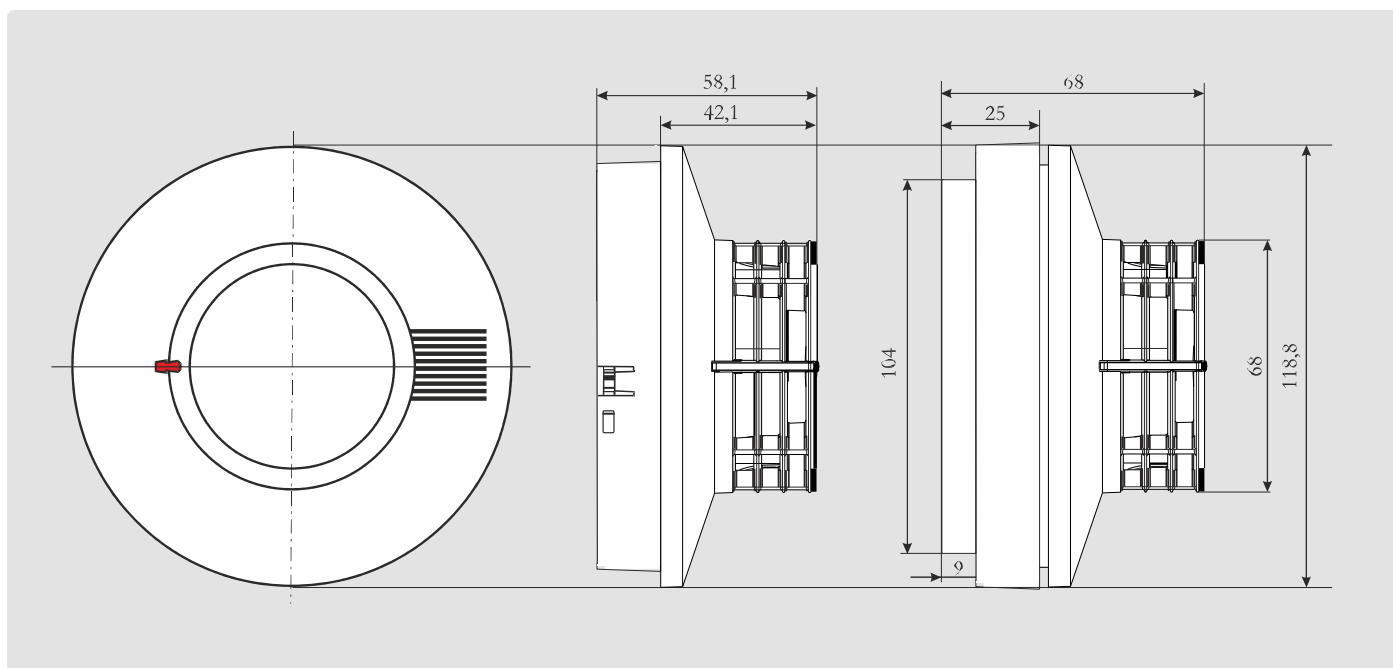
- Temperatur assistert CUBUS nivellering®
- Automatisk justering av alarmterskel
- Foralarm ved 50 % og 75 % av alarmterskelen
- Automatisk tilsmussing alarm
- Multidimensjonalt hendelsesminne med realtids kapasitet
- 3 regulerbare volumnivåer
- 4 ulike tonetyper
- Innbygde kortslutningsisolatorer
- Testet og godkjent i henhold til alle relevante EN-normer.



Artikkelnummer	Beskrivelse
810185	Multidetektor MTD 533X-S, Røk / varme, X-line med sirene
810185A	Multidetektor MTD 533X-S, MC, Røk / varme, X-line med sirene, RAL xxxx, min. ordre 15 stk.

TEGNING

Mål i mm



Multidetektoren MTD 533X-S er en kombinert røyk- og varme detektor med integrert siren. Den oppdager brann ved ett tidlig stadium fordi den har evnen til å oppdage og evaluere egenskapene til røyk (Tyndall prinsippet) og varme (NTC sensorprinsippet).

Om de spesifiserte terskelverdiene i detektoren overskrides, sendes alarm til sentralenheten.

Nasjonale retningslinjer for planlegging og installasjon av automatiske brannalarm system skal følges.

- ✓ Programmerbar røyk- og/eller varmedetektering.
- ✓ Brannkriteria kan aktiveres individuelt.
- ✓ Møter kraven for CEA 4021 for multisensor detektorer.
- ✓ Evaluering via temperatur beroende røykanalyse (CUBUS nivellering) forhindrer uønskede alarmer.
- ✓ Følsomhet innen røyk- og varmeklasse kan stilles inn i henhold til EN 54-5/-7/-29.
- ✓ Automatisk nedstøvings overvåking.
- ✓ Fire regulerbare tonetyper med tre volumnivåer.
- ✓ Justering av alarmterskel for å kompensere for miljøpåvirkninger.
- ✓ Alarmfilter for å redusere uønskede alarmer.
- ✓ Alarm utgang for eksternt indikering.
- ✓ Total driftstid og tilsmussing lagres i detektoren.
- ✓ Integrert kortslutningsisolator i henhold til EN 54-17.

TEKNISKE DATA

Driftsspenning:	12 til 30 VDC (uten modulasjonsamplitude)
Strømforbruk:	120 µA typ., max. 150 µA
Parallellindikeringsutgang:	Programmerbar av/på
Utg. parallellindikering:	0,1 mA / 1 mA / 5 mA
Par.ind & LED:	0,7 mA / 2,1 mA / 7,5 mA
LED aktiv:	max. 2,5 mA
Utg. parallellindikering:	5 eller 6,8 VDC programmerbar
Deteksjonsstandarder:	Valgbart ihht. EN 54-5/-7/-29
Tonetype	
DIN-tone:	1.200 til 500 Hz
Slow Whoop:	500 til 1.200 Hz
Konstant tone:	660 Hz (150 ms på/150 ms av)
Fast tone:	990 Hz
Lydstyrke (DIN-tone):	92 dB / 81 dB / 69 dB
Strømforbruk:	6,5 mA / 3,7 mA / 1,9 mA typ.
Kapslingsklasse:	IP22 med sokkel USB 502
Omgivelsestemperatur:	25°C til +60°C
Kapslingens materiale:	ABS/PC
Farge:	Hvit (lignende RAL 9003)
Mål:	118,8 x 58,1 mm (DxH)
Vekt:	135 g
VdS-godkjent:	G213051
Prestandadeklarasjon (DoP)	CPR-30-13-023
FG-Nummer:	RD-1115/18