

MULTIDETEKTOR MTD 533X

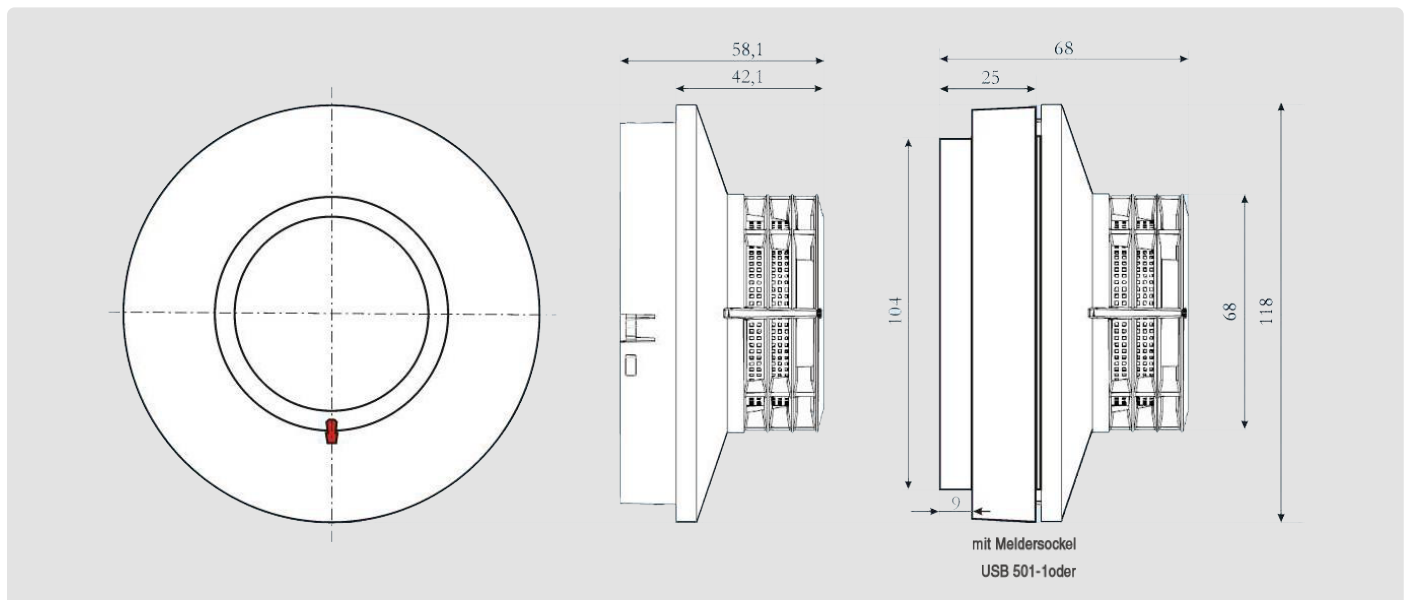
- En detektor for alle applikasjoner
- Brannetektering skjer alltid gjennom evaluering av røk og varme
- Optimert røyk kammer
- Røk-forvarsel ved 30 % og 75 % av alarm terskelen
- Data og hendelser lagres kontinuerlig
- Tilpasser seg dynamisk til sine omgivelser
- 2-steps ned støvings deteksjon
- Tilpass bare varmeklasser i henhold til EN 54
- LED alarmindikering synlig 360°
- Innebygget kortslutningsisolator.
- VdS godkjent.



| Artikkelnummer | Beskrivelse |
|----------------|--|
| 810181 | Multidetektor MTD 533X Røk/Varme X-line |
| 810182 | Multidetektor MTD 533X-CP Røk/Varme (IP54) X-line med lakket kretskort |
| 810183 | Multidetektor MTD 533X-MC Røk/Varme X-line RAL xxxx, min ordre 15 stk. |
| 810184 | Multidetektor MTD 533X-MC SW Røk/Varme X-line RAL 9005, dyp svart matt |
| 810190 | Detektor Sokkel USB 502-1 med sløyfekontakt "LUKKET SLØYFE" |
| 810191 | Detektor Sokkel USB 502-1 RAL xxxx, min ordre 15 stk. |
| 810192 | Detektor Sokkel USB 502-1 RAL 9005, dyp svart matt |
| 810193 | Detektor Sokkel USB 502-2 for innfelt montering |
| 810194 | Detektor Sokkel USB 502-3 for fuktige rom, IP54 |
| 810195 | Detektor Sokkel USB 502-4 for innstøping i betong |
| 810196 | Detektor Sokkel USB 502-5 for montering under datagulv og kabelkanaler |
| 810197 | Detektor Sokkel USB 502-6 uten sløyfekontakt "ÅPEN SLØYFE" |
| 810198 | Detektor Sokkel USB 502-6 RAL xxxx, min ordre 15 stk. |
| 810199 | Detektor Sokkel USB 502-6 RAL 9005, dyp svart matt |
| 810200 | Detektor Sokkel USB 502-20 med lys, ikke EN 54-23 |

TEGNING

Mål i mm



Multi detektoren MTD 533X kan anvendes som en røykdetektor, varmedetektor, eller som en kombinert røyk/varmedetektor, og programmeres etter de spesifikke forholdene i omgivelsene der den skal monteres.

Den detekterer ulme/gløde og åpen ild ved ett tidlig stadium fordi den har evnen til å oppdage og evaluere kjennetegnene til røk og brann (Tyndall prinsippet) og varme (NTC sensorprinsippet). Detektorens følsomhet kan stilles inn ved hjelp av Software, innen rammen av EN 54.

Detektoren inneholder en innebygget kortslutningsisolator som, ved kortslutning på sløyfen, gjør at feilen isoleres og at detektorsløyfens funksjon ikke påvirkes av dette.

Ett dynamisk filter anvendes for å oppdage og filtrere bort feilalarm, og detektoren kan også vurdere og sende videre et forvarsel til brann sentralen om dette kreves. For å tilpasse seg til forandringer i sin omgivelse justerer detektoren seg inn selv regelmessig.

Monteres i sokkel USB 502.

Nasjonale retningslinjer for planlegging og installasjon av automatisk brannalarmsystem skal anvendes.

Ytterligere regler og retningslinjer kan komme til å gjelde om noen av detektorens funksjoner er frakoblet regelmessig.

TEKNISKE DATA

| | |
|---|--|
| Driftsspenning: | 12 til 30 VDC (uten modulasjonsamplitud) |
| Hvilestrøm: | 120 µA typ |
| Alarmutgang: | 3 programmerbare nivå 0,1 mA/1 mA/5 mA |
| Alarm-LED aktiv: | 1,6 mA |
| Alarmstrøm: | Min. 0,5 mA, maks. 10 mA |
| Utgangsspenning: X-LINE Sløyfe teknologi | Programmerbar 5 V 6,3 V |
| Detektorsokkel: | USB 502-x |
| Funksjonsprinsipp: | Kombinert røk / varmedetektor (Tyndall-effekt / NTC Sensor) |
| Signaloverføring: | Seriell dataoverføring, 2-trådsteknik |
| Vekt: | Ca. 70 g |
| Følsomhet: | Røyk i henhold til EN 54-7 varme i henhold til EN 54-5; Klasse A1, A2 og B (Index S og R) |
| IP-klasse: | IP44 (med sokkel USB 502-1) |
| Omgivelsestemperatur: | -25°C til +60°C |
| Rel. luftfuktighet: ved ≤ 34 °C ved > 34 °C | Permanent, ikke kondenserende: 10 ... 95 % rel/F Maks. 35 g/m ³ min. 10 % rel/F |
| Luftstrøms hastighet: | Maks. 20 m/s |
| Dimensjoner: | Se tegning over |
| Kapslingens farge: | Hvit lik RAL 9003 alle RAL farger på forespørsel |
| Kapslings materiale: | ABS/PC |
| Vekt: | 125 g |
| CE-Sertifikat: | 0786-CPD-20993 |
| VdS-Godkjenning: | G210115 |
| FG nummer: | RD-1115/18 |