

USB 502-3 DETEKTORSOKKEL FOR FUKTIGE OMRÅDER

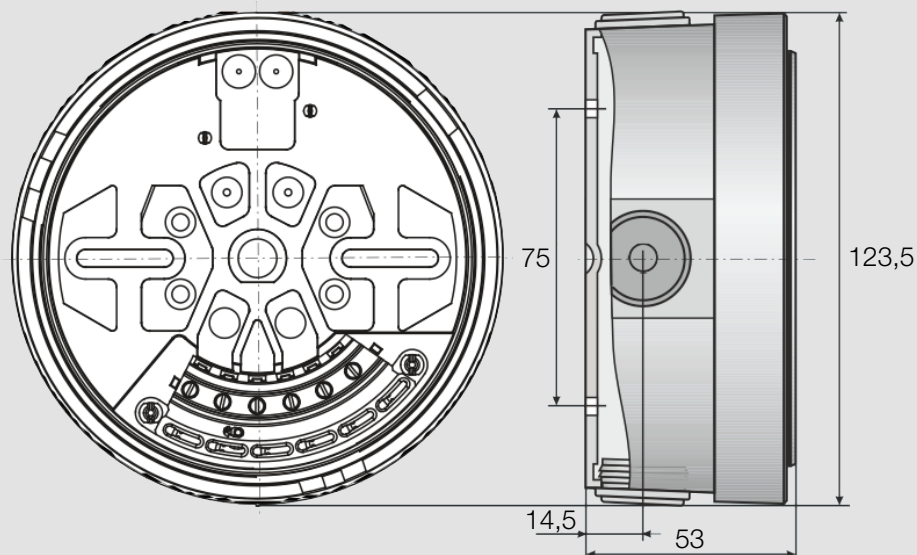
- For fuktige områder
- For tilkobling av automatiske branndetektorer til Integral X-LINE
- Bajonettfatning
- En ekstra 4-polig koblingsplint kan monteres i sokkelen
- For wet rooms
- For connecting automatic fire detectors to the Integral X-LINE
- Attached by means of a bayonet fitting
- Additional 4 pole terminal block can be used.



Artikkelnummer	Beskrivelse
810194	Detektor Sokkel USB 502-3 for fuktige rom, IP54

TEGNING

Mål i mm



Detektorsokkel USB 502-3 er tilpasset for å tilkoble automatiske brann detektorer til Integral X-LINE og i denne spesielle på veggs versjon monteres selv i fuktige rom. Sokkelen består av en installasjonskapsling med fire kabelinnganger, USB 502-1 standardsokkel og en tette ring av gummi.

Installasjonskabelen føres inn via kabelinngangene til detektorsokkelen. I sokkelen finnes en 6-polig koblingsplint. Ytterligere en 4-polig koblingsplint kan monteres i det avsatte snepp festet for å gi flere tilkoblingspunkter. Detektoren er låst i sokkelen med hjelp av et bajonettfeste. Ettersom detektorens alarmindikering er synlig rundt hele, spiller det ingen rolle hvilken retning detektorsokkelen monteres.

Ved montasje av flere detektorer i store områder eller korridorer anbefaler vi, på grunn av den parallelle retningen på monteringshullene, at alle sokler monteres i samme retning.

Landsspesifikke standarder for design og installasjon av automatiske brannalarmanlegg må følges.

TEKNISKE DATA

Bruksområde:	Fuktige områder
Installasjonstype:	På vegg
Tilkobling:	Skruplint, max. 2,5 mm ²
Beskyttelsesklasse:	Avhengig av detektortype
Omgivelsestemperatur:	-25°C til +70°C
Relativ luftfuktighet:	-25°C til +70°C ABS/PC,
Kapslingsmateriale:	FR90
Kapslingsfarge:	Ei-hvit, lignende RAL 9003
Mål:	123,5 x 53 mm (DxH)
Vekt:	ca. 150 g
VdS-godkjenning:	Inngår i respektive detektor
Prestandadeklarasjon (DoP):	Inngår i respektive detektor