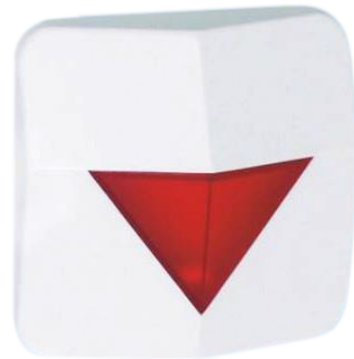


UNIVERSELL PARALLELL LAMPE BX-UPI

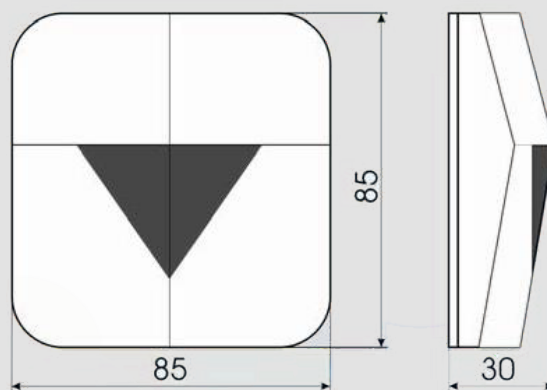
- Tilkobles direkte på detektorens indikerings utgang eller på adressemodul BX-AIM.
- Fast blinkfrekvens
- Lav strømforbruk
- Kan frakobles individuelt
- Mekanisk og elektrisk bakover kompatibel
- Stabil plastkapsling.



Artikkelnummer	Beskrivelse
810229	Parallell lampe elektronikk BX-UPI + 810231
810231	Parallell lampe kapsling PIG for 810229

TEGNING

Mål i mm



Parallell lampen BX-UPI bukes for å indikere utløst branndetektorer når disse er montert på en sånn måte at den innebygde indikeringsen ikke er synlig (f.eks. montering over himling eller under data gulv). Om detektoren aktiveres sendes et signal til parallell lampen, samtidig som alarmsignalet sendes til brannalarmsentralen og parallell lampen blinker rødt.

BX-UPI består av en hvit plastkapsling med en rød trekantet linse og innebygget elektronikkmodul med en rød LED og en 2-polig skruplint. Parallell lampen tilkobles enten direkte til indikerings-utgangen på detektoren med en 2-polig skruplint eller til X-LINE adresse modul BX-AIM.

BX-UPI er dessuten bakover kompatibel og kan erstatte parallell lampene PIN A og PIL.

Prosjekteringstips: opp til Integral Software V 7.1 kan maksimalt 3 st. BX-UPI aktiveres samtidig på en detektorsløyfe, fra Software V 7.2 kan den samtidige aktiveringen av BX-UPI prosjekteres dynamisk.

For prosjektering og installasjon av brannalarmanlegg gjelder landets lokale regler og retningslinjer.

TEKNISKE DATA

Driftsspenning:	4,5 til 30 VDC
Strømforbruk:	0,9 mA typ.
Signaloverføring:	Seriell, 2-trådsteknik
Blinkfrekvens:	1,2 til 3 Hz
Tilkobling:	Skruplint, max. 1,5 mm ²
Kapslingsklasse:	IP42
Omgivelsestemperatur:	-20°C til +60°C
Mål:	Kretskort 47 x 40 x 10 mm Kapsling 85 x 85 x 30 mm
Kapslingsfarge:	Ei-hvit (lignende RAL 9003)
Kapslingsmateriale:	Plast PC
Materiale i lins:	Gjennomskinnelig plast, rød
Varenummer:	810229 Elektronikk 810231 Kapsling