

## BX-REL4 RELÉMODUL

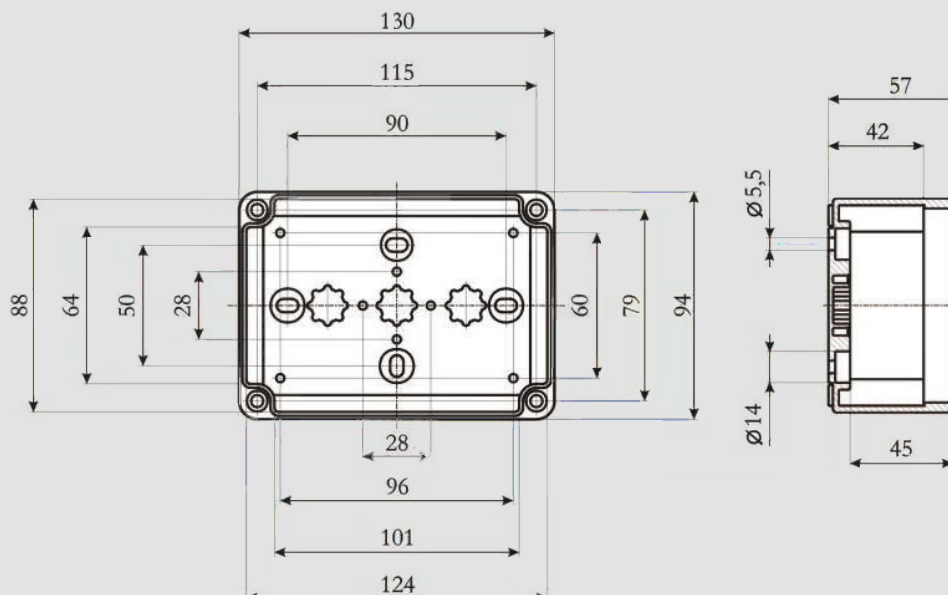
- 4 potensialfrie veksel kontakter
- Høy immunitet gjennom optimalisert energistyring
- Høy vekslingsfrekvens
- Lavt strømforbruk
- Innebygd kortslutningsisolator
- Kapslingsklasse IP66.



Artikkelnummer	Beskrivelse
810228	Adresse modul BX-REL4, 4 relé utganger + 810883
810883	Adresse modul plast kapsling for (BX-REL 4, BX-O214)

### TEGNING

Mål i mm



Relémodulen BX-REL 4 er tilpasset for Integral X-LINE detektorsløyfe. Den har 4 potensialfrie relé utgangar med en tillat maksimal belastning på 2 A ved maksimalt 230V. BX-REL 4 er også brukbar for å gi koblings pulser.

Reléene kan programmeres for "Fail-safe" funksjon hvilket gjør att reléet forblir i den aktuelle posisjonen selv om sløyfen gjøres strømløs. For å adressere og installere modulen (individuelt for hvert relé) anvendes en PC-programvare via brannalarmsentralen.

BX-REL 4 inneholder en kortslutningsisolator som garanterer att eventuelle feil oppdages direkte og att detektorsløyfens funksjon ikke påvirkes av ett kabelbrudd eller en kortslutning. Dessuten overvåkes spenningen på X-LINE detektorsløyfen internt.

BX-REL 4 installeres i en plastkapsling med kapslingsklasse IP66, som kan utføres med ulike kabelinnganger efter behov. En installasjon med skjermet og revolvert kabel anbefales, spesielt på plasser der det finns risiko for elektromagnetisk forstyrrelser.

Nasjonale retningslinjer for planlegging og installasjon av automatiske brannalarm system skal følges.

#### TEKNISKE DATA

Driftsspenning:	12 til 30 VDC
Strømforbruk:	Typ. 510 µA
Signaloverføring:	Seriell, 2-trådsteknik
Funksjon:	4 potensialfrie vekslende relé utgangar
Tilkoblinger:	Skruplinter, maks. 1,5 mm <sup>2</sup>
Tilkoblinger, relé utgang:	Skruplinter, maks. 2,5 mm <sup>2</sup>
Kabellengde:	Maks. 100 m
Kortslutningsisolator:	Innebygd
IP-klasse:	IP66 med monterings boks
Omgivelsestemperatur:	-20°C til +60°C
Rel. luftfuktighet:	5 til 95% ikke kondenserende
Relé utgang:	Bi stabil vekslende kontakt 230 V/2 A
Kapasitet:	60 W (230 V, 0.25 A)
Vekslingsfrekvens:	Maks. 3.125 Hz
Pulssignal:	200 ms- 25 s i 100 ms steg
Mål uten kapsling:	100 x 67 x 20 mm (HxBxD)
Mål med kapsling:	130 x 94 x 57 mm (HxBxD)
Kapsling:	Polystyrol, halogenfri
Farge:	Grå (RAL 7035)
VdS- godkjent:	G210134
CE-Sertifikat:	0786-CPD-21012
FG-Nummer:	IO-1069/19