

BX-O2I4 INN-/UTGANGS MODUL

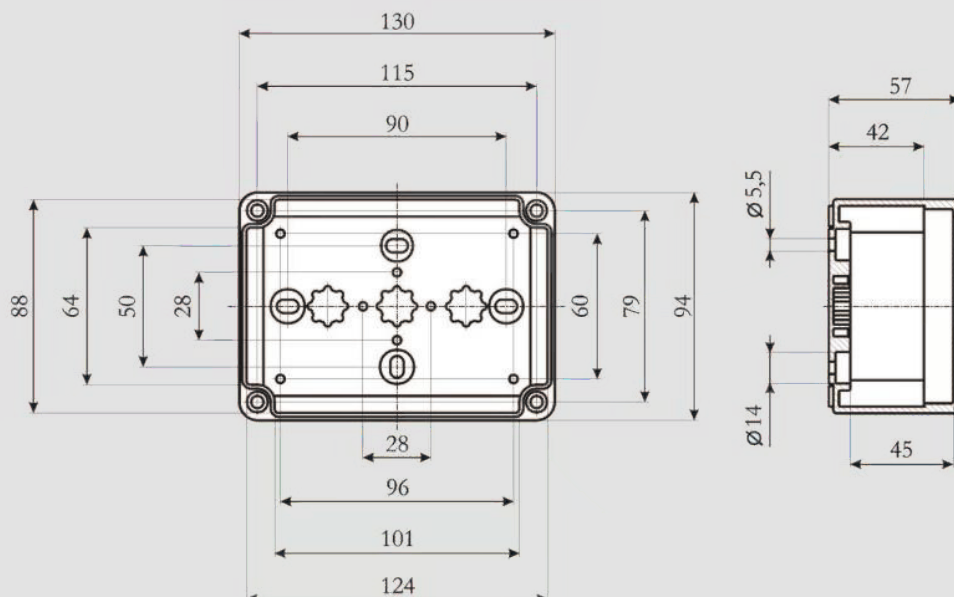
- 2 utganger med tilbakemeldingsinnganger
- 4 primære innganger
- Opp til 32 moduler per detektor sløyfe
- Fail-safe "stilling ved hendelser som avbrutt strømforsyning
- Innebygd kortslutningsisolator
- Kapslingsklasse IP66.



Artikkelnummer	Beskrivelse
810226	Adresse modul BX-O2I4, 4 Overv.Inng. / 2 Relé Utganger + 810883
810883	Adresse modul Plast kapsling for (BX-REL 4, BX-O2I4)

TEGNING

Mål i mm



Inn-/utgangs modulen BX-O2I4 er tilpasset for Integral X-LINE detektorsløyfe. Modulen har 2 relé utganger – som også kan pulsere og 4 primære innganger for tilkobling av potensialfrie kontakter.

Om spenningsmatningen forsvinner kan relé utgangene stilles i "Fail-safe" innstilling. Denne innstillingen er programmerbar og gjøres fra PC-programvare via brannalarmsentralen. Under start av detektorsløyfen oppdager BX-O2I4 automatisk og uavhengig oppfatter en kortslutning på X-LINE- løyfen.

Derfor er det mulig å vesentlig minske starttiden på detektorsløyfen ettersom løyfespenningen ikke minsker ved en eventuell kortslutning og alle andre tilkoblede enheter beholder sin spenningsmatning.

BX-O2I4 installeres i en plastkapsling med kapslings klasse IP66, som kan utføres med ulike kabelinnganger etter behov. En installasjon med skjernet og revolvert kabel anbefales, spesielt på plasser der det finns risiko for elektromagnetisk forstyrrelser.

Nasjonale retningslinjer for planlegging og installasjon av automatiske brannalarm system skal følges.

TEKNISKE DATA

Driftsspenning:	12 til 30 VDC
Strømforbruk:	Typ. 630 µA
Signaloverføring:	Seriell, 2-trådsteknik
Funksjon:	2 relé utganger, 4 primære innganger
Relé utgang:	Bi stabil vekslende kontakt 230 V/2 A, (60 W)
Overvåkede innganger:	For potensialfrie kontakter
Tilkoblinger:	Skruplint, maks. 1,5 mm ²
Kortslutningsisolator:	Innebygd
IP-klasse:	IP66 med kapsling
Omgivelsestemperatur:	-20°C til +60°C
Relativ luftfuktighet:	5 til 95 % ikke kondenserende
Mål uten kapsling:	Mål uten kapsling: 100 x 67 x 20 mm (HxBxD)
Mål med kapsling:	Mål med kapsling: 130 x 94 x 57 mm (HxBxD)
Kapsling:	Polystyrol, halogenfri
Farge:	Grå (RAL 7035)
VdS- godkjent:	G211050
FG-Nummer:	IO-1067/19