

BX-MDI8 INNGANGS MODUL

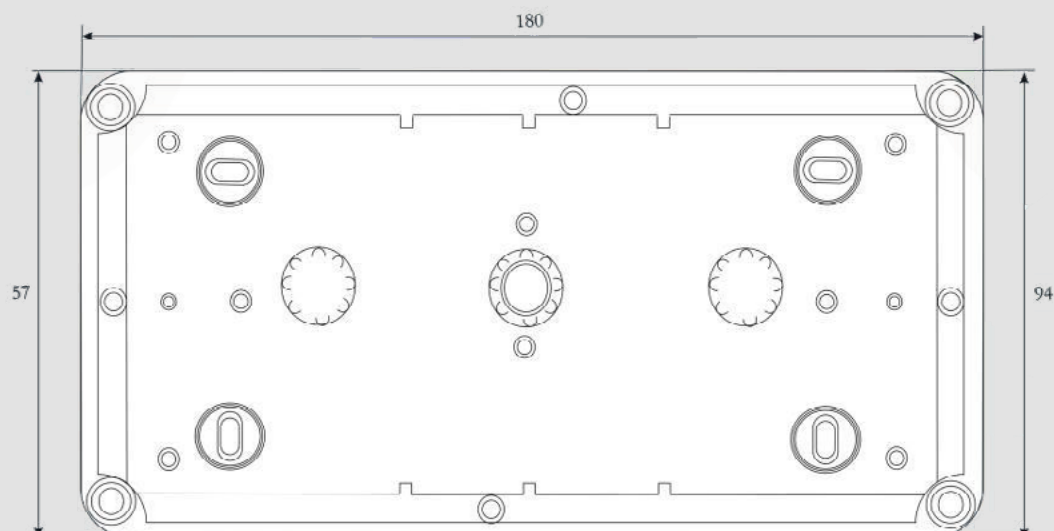
- Integral X-LINE modul
- 8 x konvensjonelle detektorsløyfer eller 8 overvåkede innganger
- Mulig å kombinere detektorsløyfer og overvåkede innganger
- Maks. 32 automatiske detektorer eller maks. 10 manuelle meldere per detektorsløyfe
- Ekstern, redundant strømforsyning kreves.
- Kapslingsklasse IP66.

**Artikkelnummer****Beskrivelse**

810224	Adresse modul BX-MDI8, 8 Overv. Innganger + 810884
810884	Adresse modul Plast kapsling for (BX-MDI8)

TEGNING

Mål i mm



For tilkobling av opp til 8 stikkledninger som enten kan konfigureres som konvensjonelle detektorsløyfer eller som overvåkede innganger. Konfigurasjonen av de enkelte stikkledningene kan stilles inn uavhengig av hverandre gjennom programmering og jumpere på inngangsmodulen.

Overvåkningen av primær ledningen oppfylder kraven i EN 54-13 (brudd og kortslutning av kommunikasjonsveien). Ett eksternt power kreves for drift av BX- MDI8. Dette kan til og med utføres redundant.

På hver konvensjonell detektorsløyfe kan maksimalt 32 automatiske brann-detektorer (MSD 523), eller maksimalt 10 manuelle meldere (MCP 525) tilkobles. Opptil 32 BX- MDI8 kan tilkobles per detektor sløyfe.

Inngangsmodul installeres i en plastkapsling med kapslingsklasse IP66, som kan utføres med ulike kabelinnganger etter behov. En installasjon med skjermet og revolvert kabel anbefales, spesielt på plasser der det finns risiko for elektromagnetisk forstyrrelser.

Nasjonale retningslinjer for planlegging og installasjon av automatiske brannalarm system skal følges.

TEKNISKE DATA

Driftsspenning:	12 til 30 VDC
Strømforbruk:	Maks. 1 A, avhengig av hvilke enheter som er tilkoblet
Detektorsoner/innganger	
Antall detektorer:	Maks. 32 konvensjonelle detektorer eller 10 manuelle meldere per stikkledning
Kabellengde:	Kabeldiameter: 0,6 mm, maks. 400 m Kabeldiameter: 0,8 mm, maks. 720 m Kabeldiameter: 1,0 mm, maks. 1100 m
IP-klasse:	IP66 med kapsling
Omgivelsestemperatur:	-20°C til +60°C
Mål uten kapsling:	151 x 80 x 20 mm (HxBxD)
Mål med kapsling:	180 x 94 x 57 mm (HxBxD)
Kapsling:	Polystyrol, halogenfri
Farge:	Grå (RAL 7035)
Vekt:	125g
VdS-godkjent:	Søkt om
Erklæring of Performance:	CPR-20-13-015
FG-Nummer:	IO-1065/19