

BX-IOM INN-/UTGANGS MODUL

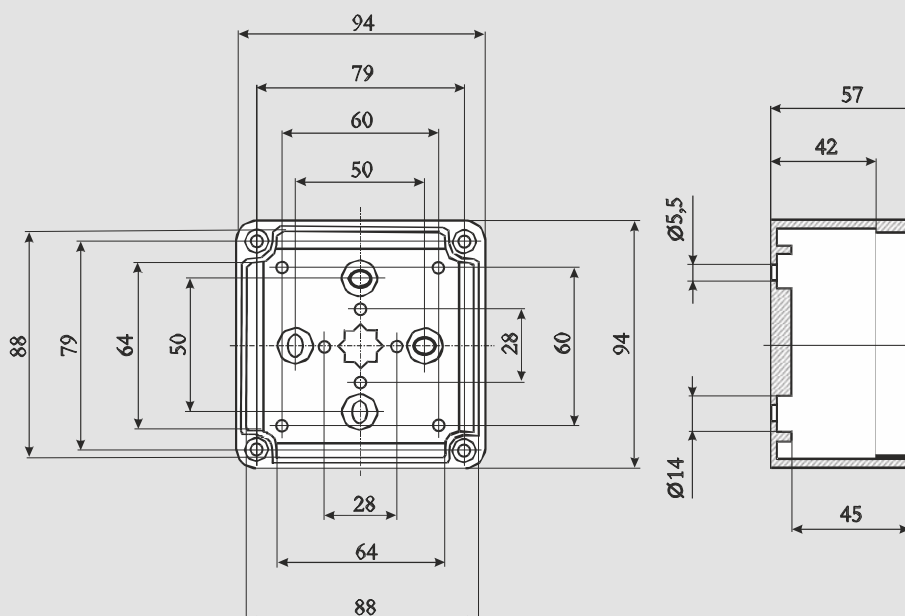
- En kortslutningsbeskyttet overvåket utgang med fast eller pulserende spenning.
- Programmerbar "Fail Safe"-stilling
- En fritt programmerbar inngang
- Lavt strømforbruk
- Høy immunitet gjennomoptimalisert energistyring
- Innebygd kortslutningsisolator
- Kapslingsklasse IP66.



Artikkelnummer	Beskrivelse
810223	Adresse modul BX-IOM 1 Overv.Inng. / 1 Overv. Utgang + 810882
810882	Adresse modul Plast kapsling for (AIM, OIM, OI3, IM4, O1, I2)

TEGNING

Mål i mm



Inn-/utgangs modulen BX-IOM er tilpasset for Integral X-LINE detektorsløyfe og brukes bl.a. til å styre overvåkede enheter (f.eks. sirener) som strøm forsynes med en ekstern strømforsyning. For å bruke modulen behøves en ekstern strømforsyning.

Den inneholder en kortslutnings isolert, overvåket utgang (ment for fast eller pulserende spenning med programmerbar pulstid) med programmerbar "Fail Safe" stilling og en fritt programmerbar primæringang for overvåkning av potensialfrie kontakter.

Adressering og innstillinger av parameter gjøres fra PC-programvare via brannalarmsentralen.

BX-IOM inneholder en kortslutningsisolator som garanterer att eventuelle feil oppdages og att detektorsløyfens funksjon ikke påvirkes av ett kabelbrudd eller en kortslutning. Dessuten overvåkes spenningen på X-LINE detektorsløyfen internt.

BX-IOM installeres i en plastkapsling med kapslings klasse IP66, som kan utføres med ulike kabelinnganger etter behov.

En installasjon med skjermet og revolvert kabel anbefales, spesielt på plasser der det finns risiko for elektromagnetisk forstyrrelser.

Nasjonale retningslinjer for planlegging og installasjon av automatiske brannalarm system skal følges.

TEKNISKE DATA

Driftsspenning:	12 til 30 VDC
Strømforbruk:	430 μ A
Signaloverføring:	Seriell, 2-trådsteknik
Funksjon:	1 kortslutnings beskyttet overvåka utgang, 1 overvåka inngang
Tilkoblinger:	Skruklemme, maks. 1,5 mm ²
Overvåkede utgang:	Fra 20 Ω til 1 k Ω
Last:	3 belastningsområder
Belastning:	Maks. 1,3 A kortslutnings beskyttet
Hvilestrøm:	1 til 15 mA via programvare
Overvåket primær inngang:	IM1+: 20-30 V, VEXT: 20-30 V
Kortslutningsisolator:	Innebygd
IP-klasse:	IP66 med kapsling
Omgivelsestemperatur:	-20°C til +60°C
Rel. luftfuktighet:	5 til 95 % ikke kondenserende
Mål uten kapsling:	67 x 67 x 20 mm (HxBxD)
Mål med kapsling:	94 x 94 x 57 mm (HxBxD)
Kapsling:	Polystyrol, halogenfri
Farge:	Grå (RAL 7035)
VdS-godkjent:	G210132
Erklæring of Performance:	CPR-20-13-006
FG-Nummer:	IO-1064/18