

## BX-IM4 INNGANGS MODUL

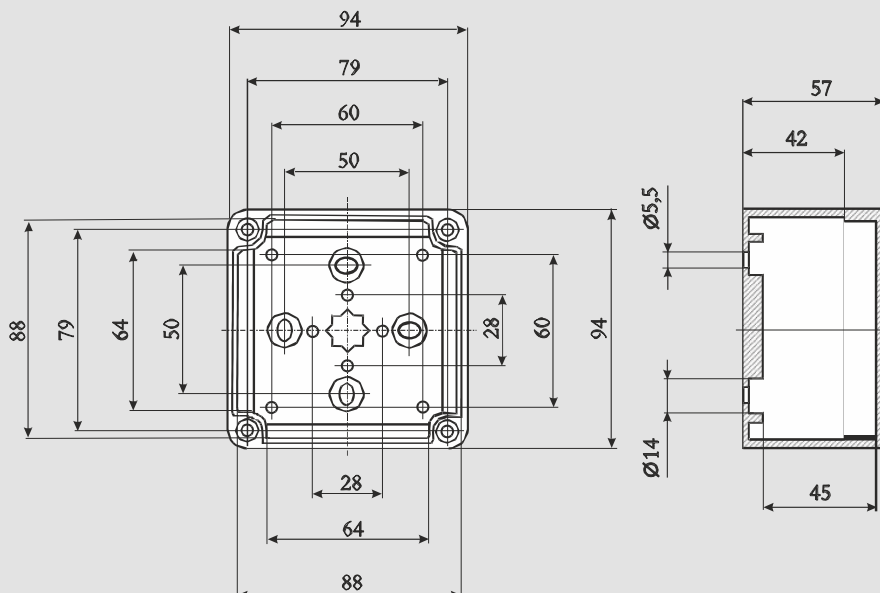
- 4 innganger for overvåkete og/eller ikke overvåkete innganger.
- Opp til 30 m kabellengde
- Håndterer signal- forløp med varighet over 330 ms
- Lavt strømforbruk
- Høy immunitet gjennomoptimalisert energistyring
- Innebygd kortslutningsisolator
- Kapslingsklasse IP66.



Artikkelnummer	Beskrivelse
810222	Adresse modul BX-IM4, 4 Overv. Inng. + 810882
810882	Adresse modul Plast kapsling for (AIM, OIM, OI3, IM4, O1, I2)

### TEGNING

Mål i mm



Inngangs modul BX-IM4 er tilpasset for Integral X-LINE detektorsløyfe og brukes for å indikere og over-våke signaler fra f.eks. dørkontakter, røkluker, slokke system, sprinklers, etc. Den har 4 innganger for overvåkede og/eller ikke overvåkede potensialfrie kontakter med signalforløp over 330 ms. Maksimal kabellengde er 30 m.

For å adressere og installere enheten (individuelt for hver inngang) anvendes en PC-programvare via brannalarmsentralen.

BX-IM4 inneholder en kortslutningsisolator som garanterer att eventuelle feil oppdages direkte og att detektorsløyfens funksjon ikke påvirkes av ett kabelbrudd eller en kortslutning. Dessuten overvåkes spenningen på X-LINE detektorsløyfen internt.

BX-IM4 installeres i en plastkapsling med kapslingsklasse IP66, som kan utføres med ulike kabelinnganger etter behov. En installasjon med skjermet og revolvert kabel anbefales, spesielt på plasser der det finns risiko for elektromagnetisk forstyrrelser.

Nasjonale retningslinjer for planlegging og installasjon av automatiske brannalarm system skal følges.

#### TEKNISKE DATA

Driftsspenning:	12 til 30 VDC
Strømforbruk:	430 $\mu$ A
Signaloverføring:	Seriell, 2-trådsteknik
Funksjon:	1 kortslutnings beskyttet overvåka utgang, 1 overvåka inngang
Tilkoblinger:	Skruklemme, maks. 1,5 mm <sup>2</sup>
Overvåkede utgang:	Fra 20 $\Omega$ til 1 k $\Omega$
Last:	3 belastningsområder
Belastning:	Maks. 1,3 A kortslutnings beskyttet
Hvilestrøm:	1 til 15 mA via programvare
Overvåket primær inngang:	IM1+: 20-30 V, VEXT: 20-30 V
Kortslutningsisolator:	Innebygd
IP-klasse:	IP66 med kapsling
Omgivelsestemperatur:	-20°C til +60°C
Rel. luftfuktighet:	5 til 95 % ikke kondenserende
Mål uten kapsling:	67 x 67 x 20 mm (HxBxD)
Mål med kapsling:	94 x 94 x 57 mm (HxBxD)
Kapsling:	Polystyrol, halogenfri
Farge:	Grå (RAL 7035)
VdS-godkjent:	G210132
Erklæring of Performance:	CPR-20-13-006
FG-Nummer:	IO-1064/18