

## BX-ESL ENDEBRYTER MODUL

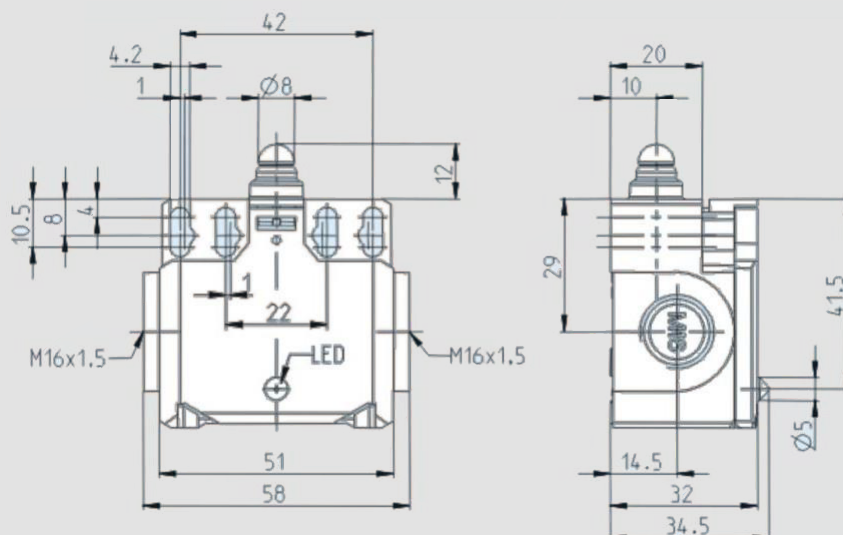
- Endebryter modul med optisk lysbarriære
- Lavt strømforbruk
- Høy immunitet gjennom optimalisert energistyring
- Innebygd kortslutnings isolator
- Kapslingsklasse IP65.



Artikkelnummer	Beskrivelse
810220	Adresse modul BX-ESL, Endebryter

### TEGNING

Mål i mm



Endebryter modul BX-ESL er tilpasset for Integral X-LINE detektorsløyfe og brukes blant annet i sprinkler overvåkning og låsutrustning. Den inneholder en optisk lysbarriere, som aktiveres av bevegelse hos en fjærende arm.

BX-ESL leveres i en plastkapsling med kapslings klasse IP65. Adressering og innstillinger av modulen gjøres fra PC-programvare via brannalarmsentralen. BX-ESL har en innbygd kortslutningsisolator som garanterer att eventuelle feil oppdages og att detektorsløyfens funksjon ikke påvirkes av ett kabelbrudd eller en kortslutning. En installasjon med skjermet og revolvert kabel anbefales, spesielt på plasser der det finns risiko for elektromagnetisk forstyrrelser.

Nasjonale retningslinjer for planlegging og installasjon av automatiske brannalarm system skal følges.

#### TEKNISKE DATA

Driftsspennning:	12 til 30 VDC
Strømforbruk:	Uten aktiv LED – 400 µA Med aktiv LED – 1300 µA
Signaloverføring:	Seriell, 2-trådsteknik
Funksjon:	1 optisk lysbarriere
Reaksjonstid:	500 ms
Tilkobling:	Skruplint, maks. 1,5 mm <sup>2</sup>
Kortslutningsisolator:	Innbygd
IP-klasse:	IP65 med kapsling
Omgivelsestemperatur:	-20°C til +60°C
Rel. luftfuktighet:	5 bis 95 % ikke kondenserende
Mål:	Med kapsling 58 x 58 x 34 mm (HxBxD)
Kapsling:	PA-Taromid (Termoplast)
Farge:	Rød kapsling (RAL 3016) Svart lokk (RAL 9005)
VdS- godkjent:	G210130
CE-Sertifikat:	0786-CPD-21014
FG-Nummer:	IO-1061/18