

## INNGANG MODUL BX-AIM

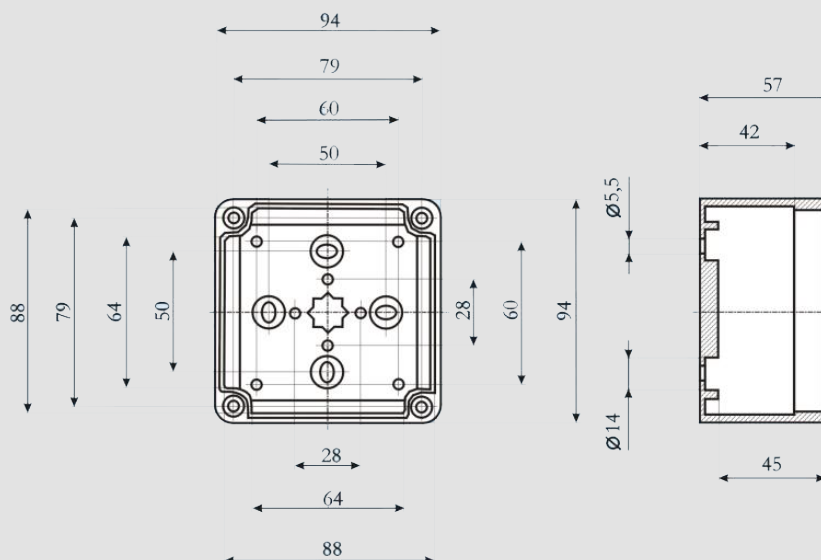
- 1 overvåket inngang
- For tilkobling av egensikker utrustning i EX-klassifisert områder
- Enkel installasjon av spesialdetektorer
- Lavt strømforbruk
- Meget forstyrrelses sikker takket
- Være spesiell energistyring
- Innebygget kortslutningsisolator
- Lokal kortslutningsovervåkning
- Kort oppstartstid
- Kapslingsklasse IP66.



Artikkelnummer	Beskrivelse
810219	Adresse modul BX-AIM, 1 Overv. Inng. + 810882
810882	Adresse modul Plast kapsling for (AIM, OIM, OI3, IM4, O1, I2)

## TEGNING

Mål i mm



Inngangsmoduleen BX-AIM er egnet for tilkobling til X-Line og kan enten programmeres som en overvåket inngang for potensial frie kontakter eller som en samlet adresserbar detektorzone ved hjelp av DC-teknologi.

Den overvåkede inngangen kan om nødvendig programmeres som et "standard slokkinganlegg grensesnitt" (i samsvar med VdS-direktiver). Den primære inngangen inneholder nå en funksjon for å sammenligne feilgrensene med de hvilestrøm nivåene (i samsvar med standardene EN 54-13 og VdS 2489).

Ved å koble sammen en Zenerbarriere og ved hjelp av internsikre detektorer (DC-teknologi) er det også mulig å overvåke farlige områder (Ex-Områder).

BX-AIM inneholder en kortslutningsisolator som garanterer at en mulig feil er isolert uavhengig av resten, og at sløyfen forblir i funksjon, selv i tilfelle ledningsbrudd eller kortslutning. Oppstartstiden er også redusert, i tillegg er spenningen på sløyfen internt overvåket på underspenning.

BX-AIM er installert i en IP 66 beskyttet plastboks som kan monteres med forskjellige kabelinntak, avhengig av behov.

Vi anbefaler bruk av revolvert skjermet kabel, spesielt i områder der det er kontinuerlig elektromagnetisk forstyrrelser, eller hvor slike forstyrrelser kan oppstå periodisk som et resultat av arbeidsprosesser.

Nasjonale retningslinjer for planlegging og installasjon av automatisk brannalarmsystem skal anvendes.

#### TEKNISKE DATA

Driftsspenning:	+10 til +29 VDC
<b>Strømforbruk</b>	
uten DC- (samlet) sløyfe:	Typ. 460 µA
med DC- (samlet) sløyfe:	Typ. 1800 µA
Signaloverføring:	Seriell, 2-tråds teknikk
Funksjon:	DC- (kollektiv) sløyfe overvåket inngang
Tilkobling:	Skruplint, maks. 1,5 mm <sup>2</sup>
Kortslutningsisolator:	Integrert
IP-klasse:	IP66 med kapsling
Omgivelsestemperatur:	-20°C til +60°C
Rel. luftfuktighet:	5 til 95% ikke kondenserende
Mål uten kapsling:	67 x 67 x 20 mm (HxBxD)
Mål med kapsling:	94 x 94 x 57 mm (HxBxD)
Kapsling:	Polystyren, halogenfri
Farge:	Grå (RAL 7035)
VdS-Godkjent:	G208138
CE-Certifikat:	0786-CPD-20601
FG nummer:	IO 1060/18