

NØDLYSARMATUR ONTEC R - M5

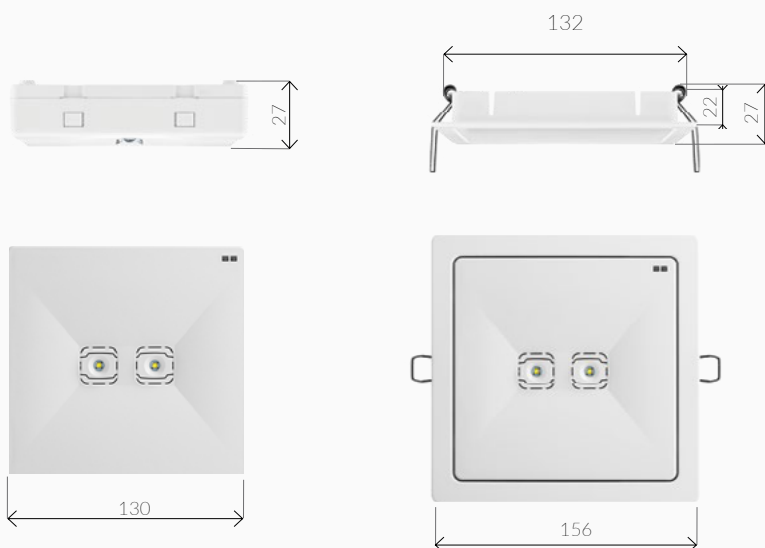
- Symmetrisk lysbilde for åpne flater.
- Passer for høyere takhøyde mellom ca 5 – 10m.
- Lokaler som matsal, entréer, lobby och samlingslokaler.
- Monteres utenpåliggende eller innfelt med en innfellingsramme.



Art. nr	Navn	Drift	Batteri type / tid	Selvtest	Adresserbar
777662	Ontec R M5 AT Sym	Batteriarmatur	LiFePO4/C 6,4V 1,5 Ah / 1 time	Ja	Nei
777664	Ontec R M5 DATA2 Sym	Batteriarmatur	LiFePO4/C 6,4V 1,5 Ah / 1 time	Ja	Ja
777665	Ontec R M5 CB Sym	Sentral	Ifølge sentral	Nei	Nei
777663	Ontec R M5 CBA Overvåket Sym	Sentral	Ifølge sentral	Nei	Ja

MÅL

Mål i mm



Innfellings ramme for Ontec R
bestilles separat.

TILBEHØR

Art nr 778482

Ontec R påbyggnadsbox

Art nr 777808

Ontec R innfellingsramme

Art nr 781814

Ontec R veggfeste 15° – 60°

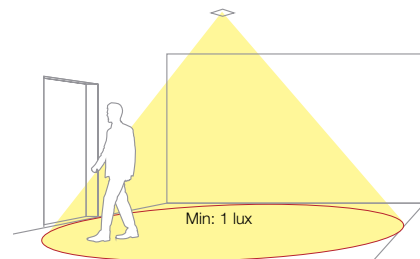
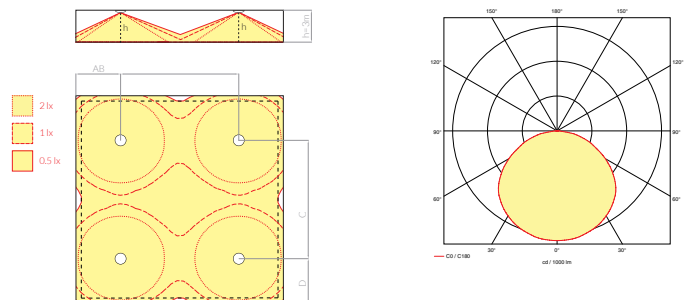
TEKNISKE DATA

	Sentral	Desentralisert
Luminans	555 lm	615 lm
Innkobling	Permanent lys / Beredskaps lys	Permanent lys / Beredskaps lys
IP-klasse	IP20	IP20
Beskyttelsesklasse	II	II
IK-klasse	IK03	IK03
Farge	Hvit RAL9003. Annen (RAL) farge på forespørsel	Hvit RAL9003. Annen (RAL) farge på forespørsel
Materiale	Polykarbonat	Polykarbonat
Montering	Utvendig eller innfelt med innfellingsramme	Utvendig eller innfelt med innfellingsramme
Tilkoblings klemme	Skiftbar 2 x 1,5 mm ²	Skiftbar 2 x 1,5 mm ²
Driftsspenning (V)	210 – 250V AC, 50 – 60Hz / 186 – 254V DC	210 – 250V AC, 50 – 60Hz / 186 – 254V DC
Total effekt	CB 7,7W / CBA 8,2W	6,7W
Tillatt omgivelsestemperatur	CB -15°C til +55°C / CBA -10°C til +40°C	+10°C til +35°C

PROSJEKTERINGSGUIDE

E = 1 Lux Målhøyde: 0,02 m, vedlikeholds faktor MF = 0,9,

(m)	A	B
2,5	3,9	8,3
3,0	4,3	9,6
4,0	4,8	11,8
5,0	5,1	13,8
6,0	5,2	15,0
7,0	5,2	15,7
8,0	5,2	16,0
9,0	5,1	16,4
10,0	5,0	16,6
11,0	4,9	16,8
12,0	4,7	16,2

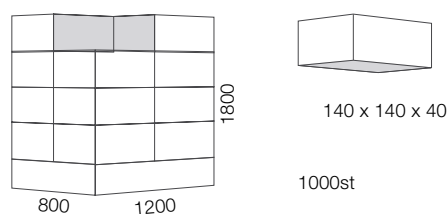


SERTIFIKAT

	PN-EN 60598-1	PN-EN 61000-3-2
	PN-EN 60598-2-22	PN-EN 62031
	PN-EN 61347-1	PN-EN 62471
	PN-EN 61347-2-7	PN-EN 1838
	PN-EN 61347-2-13	
	PN-EN 55015	

EMBALLASJE

Mål i mm



Innholdet i databladet kan endres når som helst og uten varsel. Vi reserverer oss for eventuelle avvik i dokumentet.
Seneste oppdatering 02.09.2021