

NØDLYSARMATUR ONTEC R - C1

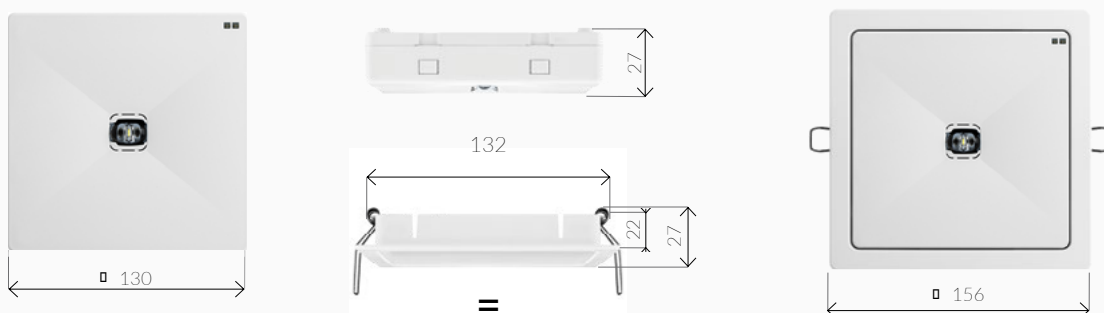
- Asymmetrisk lysbilde for korridorer og rette rømningsveier.
- Passer for normal takhøyde mellom 2,5 – 6m.
- Monteres utenpåliggende eller innfelt med en innfellingsramme.



Art. nr	Navn	Drift	Batteri type / tid	Selvtest	Adresserbar
781770	Ontec R C1 AT Asym	Batteriarmatur	LiFePO4/C 3,2V 1,5Ah / 1 time	Ja	Nei
781771	Ontec R C1 DATA2 Asym	Batteriarmatur	LiFePO4/C 3,2V 1,5Ah / 1 time	Ja	Ja
781772	Ontec R C1 CB Asym	Sentral	Ifølge sentral	Nei	Nei
781773	Ontec R C1 CBA Overvåket Asym	Sentral	Ifølge sentral	Nei	Ja

MÅL

Mål i mm



TILBEHØR

Art nr 778482

Ontec R påbyggings boks

Art nr 777808

Ontec R innfellingsramme

Art nr 781814

Ontec R veggfeste 15° – 60°

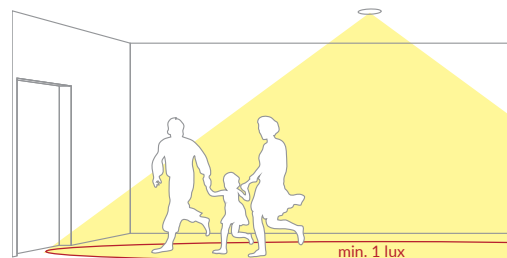
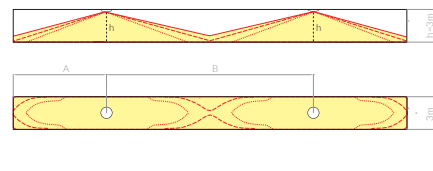
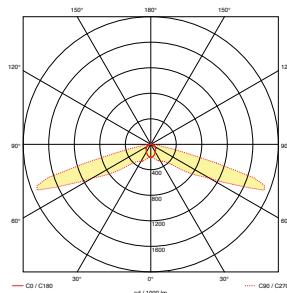
TEKNISKE DATA

	Sentral	Desentralisert
Luminans	289 lm	289 lm
Innkobling	Permanent lys / Beredskaps lys	Beredskaps lys
IP-klasse	IP20	IP20
Beskyttelsesklasse	II	II
IK-klasse	IK03	IK03
Farge	Hvit RAL9003. Annen (RAL) farge på forespørsel	Hvit RAL9003. Annen (RAL) farge på forespørsel
Materiale	Polykarbonat	Polykarbonat
Montering	Utvendig eller innfelt med innfellingsramme	Utvendig eller innfelt med innfellingsramme
Tilkoblings klemme	Skiftbar 2 x 2,5 mm ²	Skiftbar 2 x 2,5 mm ²
Driftsspennning (V)	210 – 250V AC, 50 – 60Hz / 186 – 254V DC	210 – 250V AC, 50 – 60Hz
Total effekt	CB 4,5W / CBA 5,5W	1,2W
Tillatt omgivelsestemperatur	CB -15°C til +55°C / CBA -10°C til +40°C	+10°C til +35°C

PROSJEKTERINGSGUIDE

E = 1,0 Lux Målhøyde: 0,02 m, vedlikeholds faktor MF = 0,9.

[m]	A	B
2,5	9,0	20,0
3,0	10,5	23,0
4,0	12,5	28,0
5,0	13,5	32,0
6,0	12,0	33,0
7,0	6,0	31,0
8,0	4,0	25,0
9,0	4,5	20,0
10,0	2,5	7,0

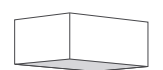
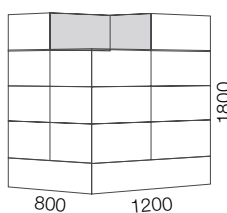


SERTIFIKAT

	PN-EN 60598-1	PN-EN 61000-3-2
	PN-EN 60598-2-22	PN-EN 62031
	PN-EN 61347-1	PN-EN 62471
	PN-EN 61347-2-7	PN-EN 1838
	PN-EN 61347-2-13	
	PN-EN 55015	

EMBALLASJE

Mål i mm



140 x 140 x 40

1000st

Innholdet i databladet kan endres når som helst og uten varsel. Vi reserverer oss for eventuelle avvik i dokumentet.
Seneste oppdatering 23.02.2022