

## NØDLYSARMATUR ACCENTA ONTEC R - S2

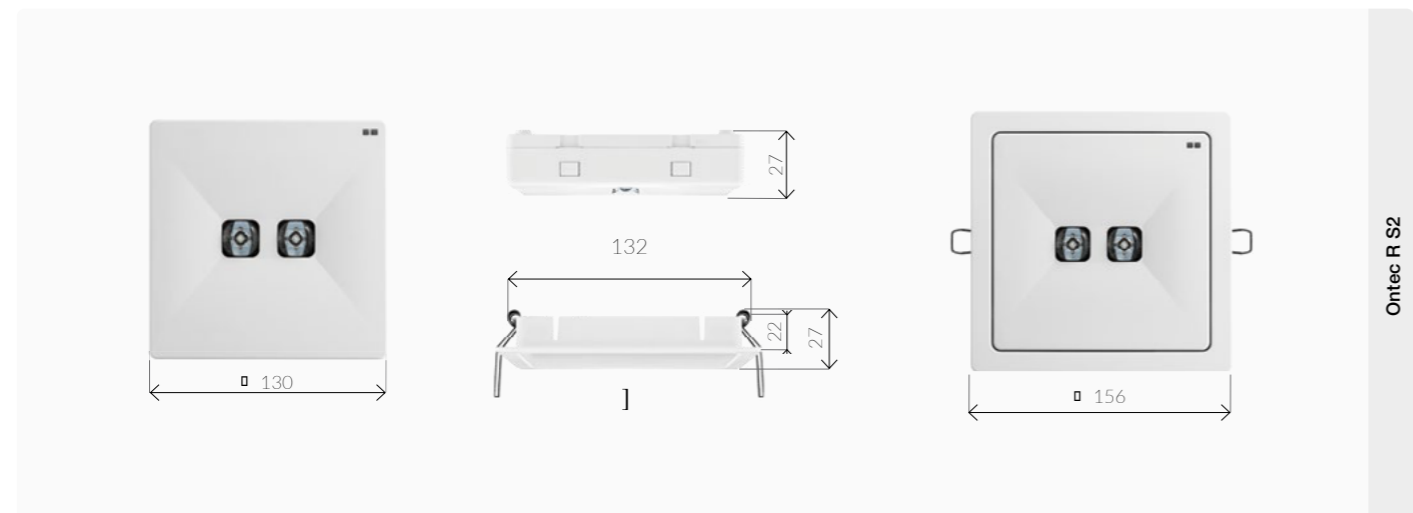
Armatur for belysning av åpne arealer. Har en kvadratisk form som kan monteres utenpåliggende eller innfelt med ramme for innfelling.

- Symmetrisk lysbilde.
- 477lm, IP20.
- 5W power LED lyskilde.



Artikkelnummer	Navn	Drift	Selvtest	Adresserbar
777691	ONTEC R S2 105 M AT	Batteriarmer (LiFePO4/C 6,4V 1,5 Ah)	Ja	Nei
777692	ONTEC R S2 105 M DATA 2	Batteriarmer (LiFePO4/C 6,4V 1,5 Ah)	Ja	Ja
777693	ONTEC R S2 05 CB1	Sentral	Nei	Nei
777694	ONTEC R S2 05 CB3 OVERVÅKET	Sentral	Nei	Ja

### MÅL / MONTERINGS-AVSTAND



### TILBEHØR

Art. nr: 777808

Innfellings sett for Ontec R.

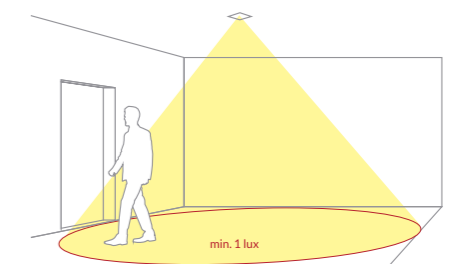
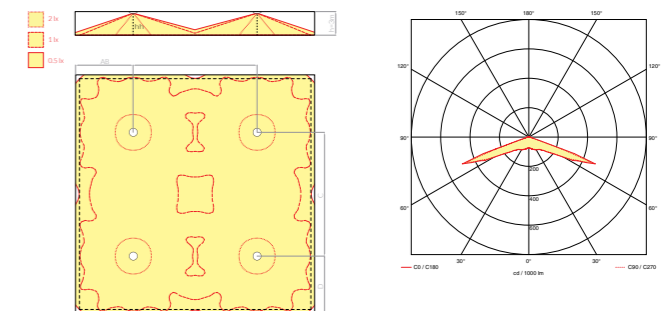
### TEKNISKE DATA

Lyskilde	2 LED / 5W
Batteritid	1h
Innkobling	Permanent lys (ML) / beredskaps lys (LL)
Luminans	477 lm
Driftsspennning (V)	Desentralisert: 210 – 250 V AC, 50 – 60Hz Sentral: 210 – 250 V AC, 50 – 60Hz, 186 – 254 V DC
IP-klasse	IP20
Beskyttelsesklasse	II
Tillatt omgivelsestemperatur	ta +10 °C – +40 °C CB, ta -25 °C – +55 °C
Farge	○ RAL 9003 (● Spesialfarge kan bestilles)
Batteritype	LiFePO4/C 6,4 V 1,5 Ah



### PROSJEKTERINGSGUIDE

E = 1,0 Lux Målehøyde: 0,02 m, Vedlikeholds faktor MF = 0,9.

(m)	A	B
2,5	3,4	7,7
3,0	3,6	8,8
4,0	3,9	10,6
5,0	3,4	11,8
6,0	3,3	12,4
7,0	3,2	12,6
8,0	3,2	12,7
9,0	3,1	12,8
10,0	2,7	12,2



### SERTIFIKAT

	PN-EN 60598-1	PN-EN 61000-3-2
	PN-EN 60598-2-22	PN-EN 62031
	PN-EN 61347-1	PN-EN 62471
	PN-EN 61347-2-7	PN-EN 1838
	PN-EN 61347-2-13	
	PN-EN 55015	

### EMBALLASJE

