

## NØDLYSARMATUR ACCENTA ONTEC R - C1

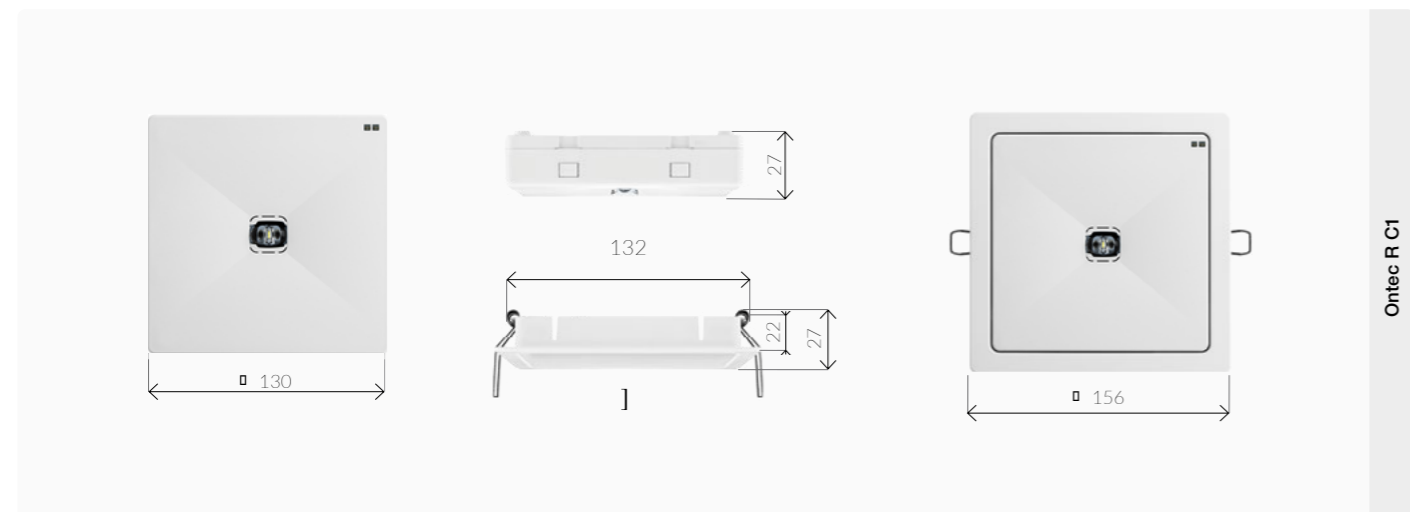
Armatur for belysning av korridor 1 LUX.

- Asymmetrisk lysbilde.
- 223 lm, IP20.
- Armaturen har en firkantet form som kan monteres utenpåliggende eller innfelt med ramme for innfelling.



Artikkelnummer	Navn	Drift	Selvtest	Adresserbar
777695	ONTEC R C1 102 M AT ASYM	Batteriarmsatur (LiFePO4/C 6,4V 1,5 Ah)	Ja	Nei
777696	ONTEC R C1 102 M DATA 2 ASYM	Batteriarmsatur (LiFePO4/C 6,4V 1,5 Ah)	Ja	Ja
777697	ONTEC R C1 02 CB1 ASYM	Sentral	Nei	Nei
777702	ONTEC R C1 02 CB3 ASYM OVERVÅKET	Sentral	Nei	Ja

### MÅL / MONTERINGSAVSTAND




### TILBEHØR

Art. nr: 777808

Ontec R innfellingsramme.

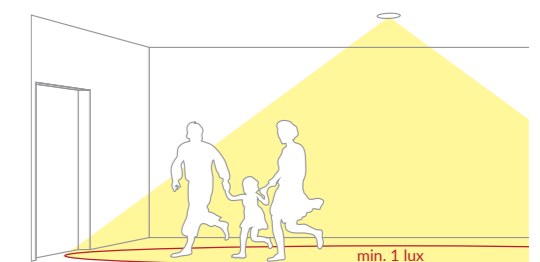
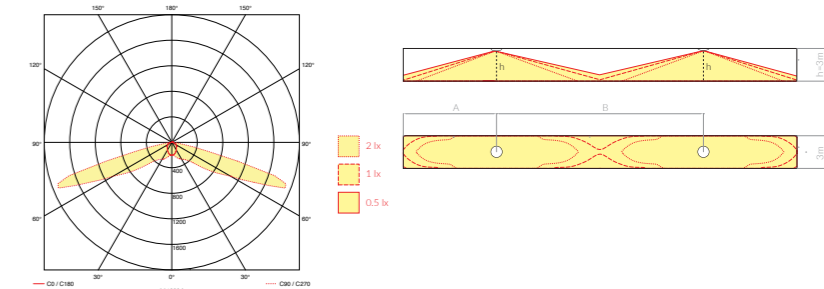
### TEKNISKE DATA

Lyskilde	2 LED / 5W
Batteritid	1h
Innkobling	Permanent lys (ML) / beredskaps lys (LL)
Luminans	223 lm
Driftspenning (V)	Desentralisert: 210 – 250 V AC, 50 – 60Hz Sentral: 210 – 250 V AC, 50 – 60Hz, 186 – 254 V DC
IP-klasse	IP20
Beskyttelsesklasse	II
Tillatt omgivelsestemperatur	ta +10 °C – +40 °C CB, ta -25 °C – +55 °C
Farge	○ RAL 9003  Spesialfarge kan bestilles
Batteri type	LiFePO4/C 6,4 V 1,5 Ah



### PROSJEKTERINGSGUIDE

E = 1,0 Lux Måleøyde: 0,02 m, Vedlikeholds faktor MF = 0,9.

[m]	A	B
2,5	8,4	18,6
3,0	9,4	21,3
4,0	10,5	25,6
5,0	7,9	28,6
6,0	3,2	20,4



### SERTIFIKAT

	PN-EN 60598-1	PN-EN 61000-3-2
	PN-EN 60598-2-22	PN-EN 62031
	PN-EN 61347-1	PN-EN 62471
	PN-EN 61347-2-7	PN-EN 1838
	PN-EN 61347-2-13	
	PN-EN 55015	

### EMBALLASJE

