

## NØDLYSARMATUR ACCENTA ONTEC D - C1

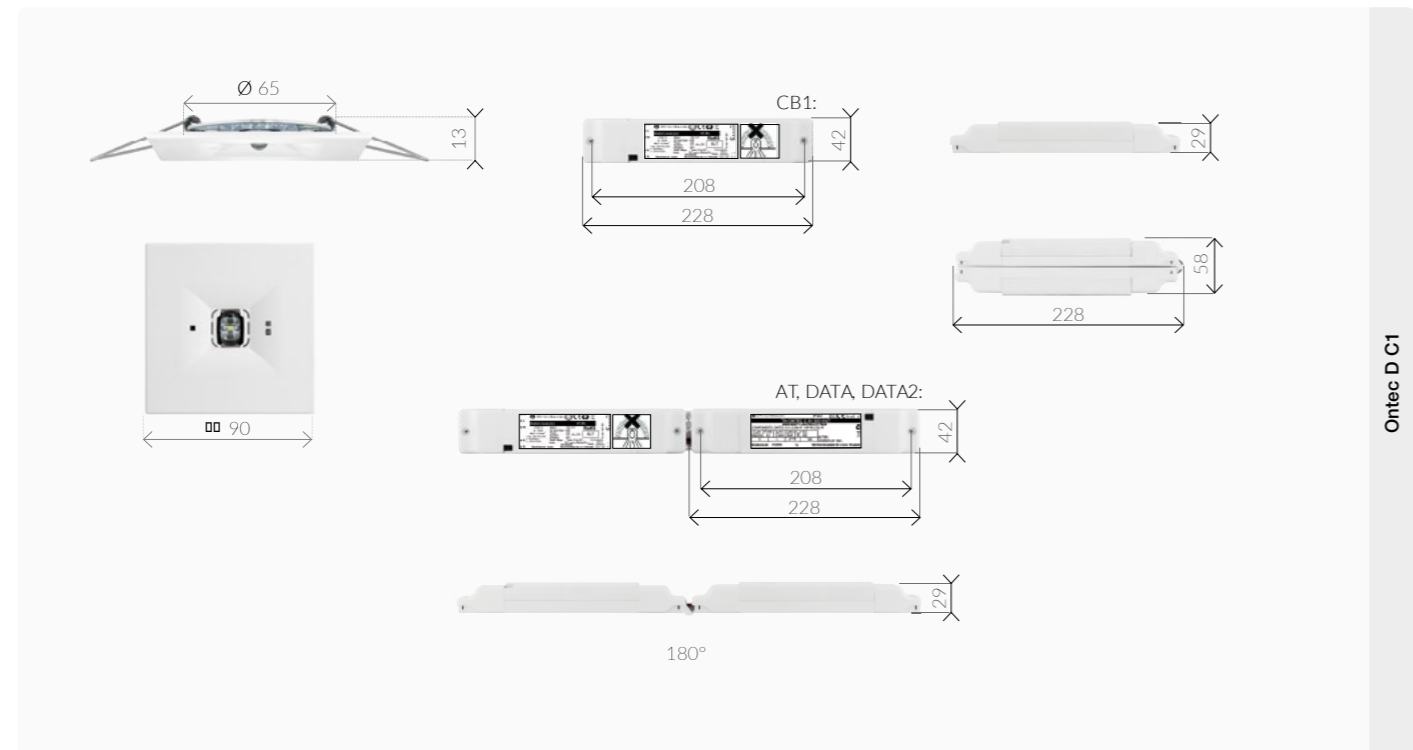
Asymmetrisk innfelt armatur for belysning av korridor. Det kreves også belysning i nærheten av hvert førstehjelpsutstyr, nær hver alarmknapp og brannvernustyr, samt hvert skilt som viser brannalarm.

- 235lm, IP20.
- 2W strøm LED-lyskilde.
- Ontec D M2 har en firkantet form.



Artikkelnummer	Navn	Drift	Selvtest	Adresserbar
777741	ONTEC D C1 102 M AT ASYM	Batteriarmatur (LiFePO4/C 6,4V 0,6 Ah)	Ja	Nei
777743	ONTEC D C1 102 M DATA 2 ASYM	Batteriarmatur (LiFePO4/C 6,4V 0,6 Ah)	Nei	Ja
777744	ONTEC D C1 02 CB1 ASYM	Sentral	Nei	Nei
777742	ONTEC D C1 02 CB4ASY OVERVÅKET	Sentral	Nei	Ja
777875	ONTEC D C1 102M ASYM DALI	Batteriarmatur (LiFePO4/C 6,4V 0,6 Ah)	Ja	Nei

### MÅL / MONTERINGSAVSTAND



Mål i mm

Ontec D C1

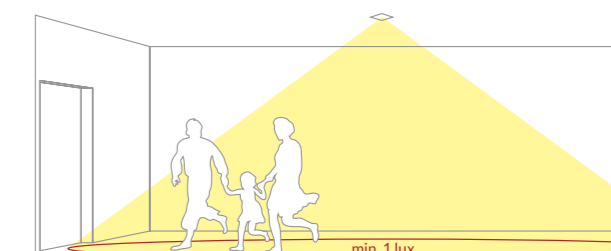
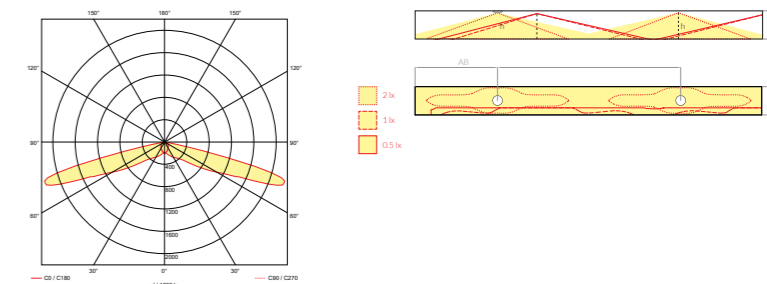
### TEKNISKE DATA

Lyskilde	1 LED / 2W
Batteritid	1h
Innkobling	Permanent lys (ML) / beredskaps lys (LL)
Luminans	233 lm
Driftspenning (V)	Desentralisert: 210 – 250 V AC, 50 – 60Hz Sentral: 210 – 250 V AC, 50 – 60Hz, 186 – 254 V DC
IP-klasse	IP20
Beskyttelsesklasse	II
Tillatt omgivelsestemperatur	ta +10 °C – +40 °C CB, ta -25 °C – +55 °C
Farge	○ RAL 9003 (● Spesialfarge kan bestilles)
Batteri type	LiFePO4/C 6,4 V 0,6 Ah



### PROSJEKTERINGSGUIDE

E = 1 Lux Måleheight: 0,02 m, Vedlikeholds faktor MF = 0,8

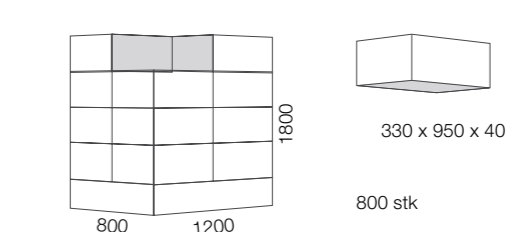
[m]	A	B
2,5	8,6	19,2
3,0	9,6	22,1
4,0	10,3	26,4
5,0	7	28
6,0	3,2	23



### SERTIFIKAT

	PN-EN 60598-1	PN-EN 61000-3-2
	PN-EN 60598-2-22	PN-EN 62031
	PN-EN 61347-1	PN-EN 62471
	PN-EN 61347-2-7	PN-EN 1838
	PN-EN 61347-2-13	
	PN-EN 55015	

### EMBALLASJE



Mål i mm