

## LÄNKARMAR

- Länkar med glappfria länkhuvuden
- Option isolerade länkar.

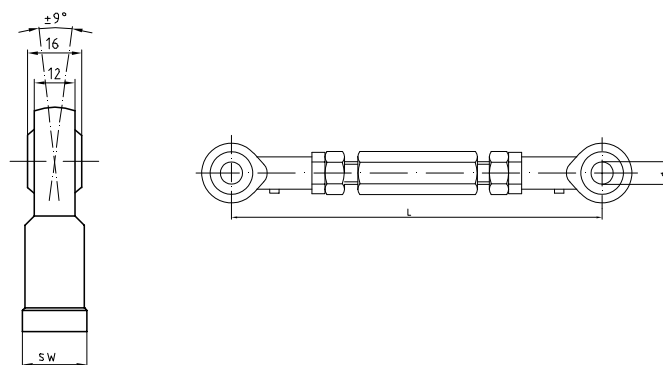


207548-S

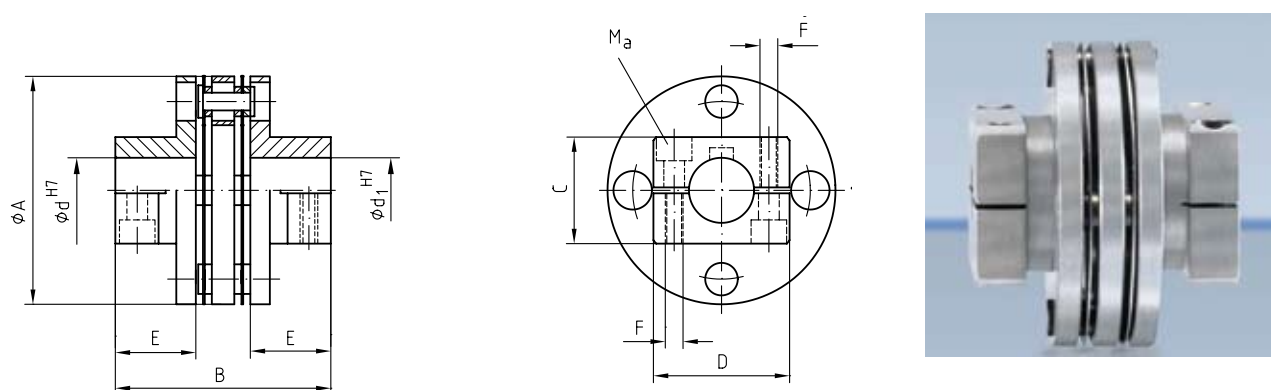


207533-207537

Art. nr.	Benämning	Länkhuvud $\varnothing$ mm	Längd mm	Anmärkning	Material
207548-S	Länkarm	6	max 450	Gängstång	Galvaniserat stål
207532	Länkarm	6	130-460	Vantskruv	
207535			70-130		
207536			67-70		
207533	Länkarm	12	200-540	Vantskruv	
207537			180-205		
207531			145-170		



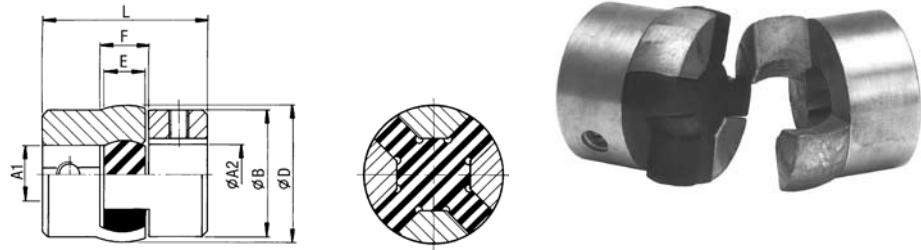
## AXELKOPPLINGAR



Art. nr.	Storlek	Diameter A mm	Längd B mm	Hål d mm	Hål d1 mm	Material
206350	K35	38,5	36,4	11	10	Aluminium/rostfritt
206353					11	
206352					12	
206366	K50	46	41,4		14	
206367					15	
206368					16	

Med andra axelhål på begäran.  
Option isolerad version.

AXELKOPPLINGAR

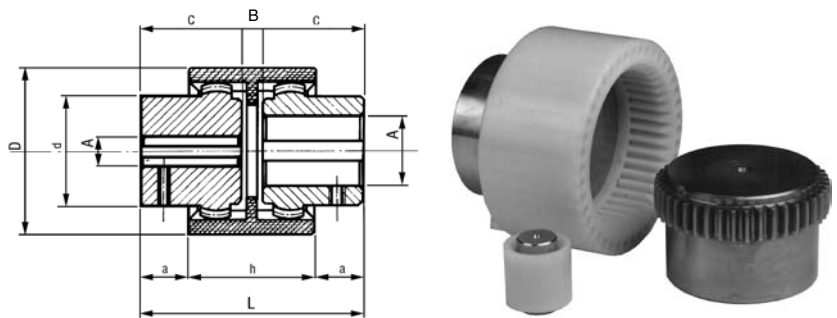


Gummikorskoppling Typ M

Art. nr.	Storlek	Anmärkning	A min. mm	A max. mm	B mm	D mm	E mm	F mm	L mm	Material
206400	M1	Oborråd	4	13	28	28	9,5	11,1	38	
206450	M2		8,5	20	36	40	12,7	14,3	50	
206475	M3		14	25	50	56	19	22,2	71	
206479	M4		20	32	68	74	22	27	90	

Art. nr.	Storlek	Anmärkning	A1 mm	A2 mm	B mm	D mm	E mm	F mm	L mm	Material
206405	M1 11/10mm H7	Axelhål	11H7	10H7	28	28	9,5	11,1	38	
206410	M2 11/12mm H7			12H7						

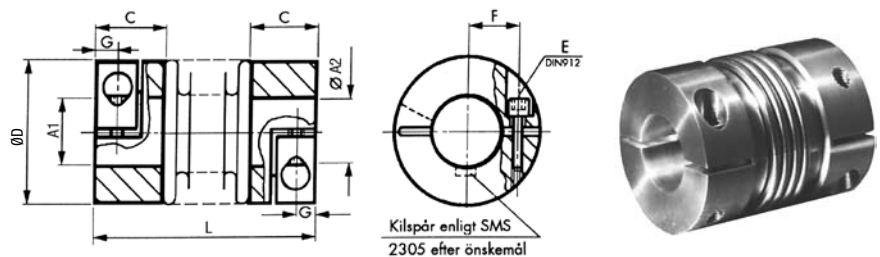
Andra varianter på förfrågan.



Bågandkoppling Typ B-flex

Art. nr.	Storlek	Anmärkning	A min. mm	A max. mm	B mm	C mm	D mm	L mm	Material
206480	B-flex14	Oborråd	8	14	4	23	40	50	
206482	B-flex24		11	24		26	52	56	
206484	B-flex32		14	32		40	76	84	
206486	B-flex42		14	42		42	92	88	

Andra varianter på förfrågan.



Bälgekoppling Typ MK

Art. nr.	Storlek	Anmärkning	A1 mm	A2 mm	C mm	D mm	L mm	Material
206380	MK2 20-40-11/10	Axelhål	11H7	10H7	13	25	40	
206381	MK2 20-40-10/10		10H7	10H7				
206382	MK2 20-40-11/11		11H7	11H7				
206383	MK2 20-40-12/12		12H7	12H7				
206385	MK2 20-40-11/12		11H7	12H7				