



**GTR 9**  
**DC-Tacho**

*DC-Tachogenerator*



# GTR 9

**Drehzahl-Sensor  
(Hohlwellen-LongLife®-DC-Tacho)**  
zum direkten Anbau an die Antriebsmaschine.

**Speed sensor  
(hollow-shaft LongLife® DC tachogenerator)**  
for direct mounting on the drive.

## HÜBNER-LongLife®-DC-Tachodynamos

mit der patentierten Silberspur haben neue Maßstäbe in der Antriebstechnik gesetzt:

- **Drehzahl-Spannungs-Kennlinie  $U_0(n)$**  mit hoher Genauigkeit, auch unter erschwerten Betriebsbedingungen, **Drehzahlbereich** größer 1 : 100 000
- **Sehr kleine Zeitkonstante  $\tau_A$**  der Tachospannung
- **Gewährleistung 2 Jahre** im Rahmen der Bedingungen des Zentralverbandes der Elektroindustrie (ZVEI), Zertifizierung nach **ISO 9001**
- Fordern Sie unsere ausführliche Druckschrift "Informationen für den Anwender - **12 Argumente für HÜBNER LongLife®-Tachos**" an oder rufen Sie sie auf unserer Website auf.

## HÜBNER LongLife® DC tachogenerators

with their patented silver track have set new standards in drive technology:

- **Speed to voltage characteristic  $U_0(n)$**  with high precision, even under harsh operating conditions, speed range greater than 1 : 100 000
- Signal generating in real time with **very low time constant  $\tau_A$**
- **Warranty 2 years** within the conditions of the Association of the German Electrical Industry (ZVEI), **ISO 9001 certified**
- We have available our detailed brochure "Information for the user - **12 Arguments for HÜBNER LongLife®-Tachos**" or you can find it on our website.

### Besondere Eigenschaften:

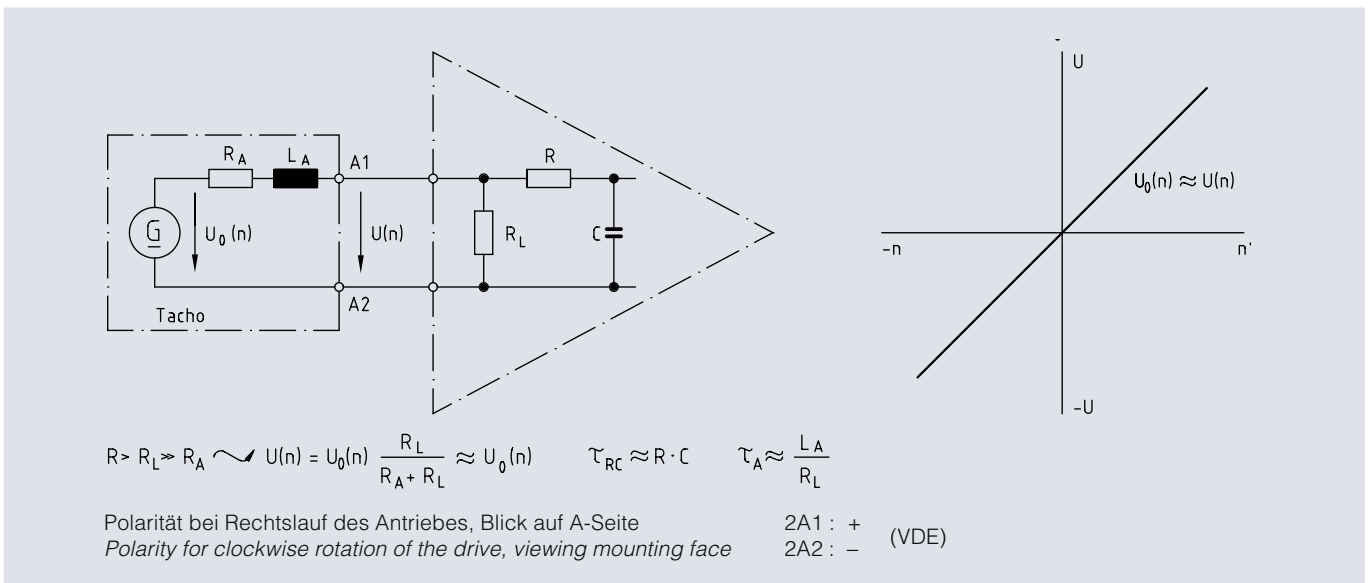
- Tachospannung bis **60 V / 1 000 min<sup>-1</sup>**
- **Temperaturkompensation** der Tachospannung serienmäßig
- Extrem kurze **Reaktionszeit** der Tachospannung wegen der kleinen Zeitkonstante  $\tau_A$
- **Magnetsystem** gegen Fremdfelder abgeschirmt
- **Steckeranschluss** für einfache Montage
- **Spielfreie Befestigung** des Rotors auf der glatten Welle der Antriebsmaschine

### Special features:

- Tacho voltage up to **60 V / 1 000 rpm**
- **Temperature compensation** of tacho voltage as standard
- Extremely short **response time** of tacho voltage due to low time constant  $\tau_A$
- **Magnetic system** screened against external field influence
- **Electrical plug connection** for easy installation
- **Zero backlash mounting** of rotor on plain drive shaft

Typ Type	Leerlaufspannung No-load voltage $U_0$ [mV/min <sup>-1</sup> ]	Drehzahlbereich [min <sup>-1</sup> ] Speed range [rpm]			Max. Drehzahl max. Speed $n_{max}$ [min <sup>-1</sup> ]	Anker-Widerstand Armature Resistance $R_A$ (20 °C) [Ω]	Anker-Induktivität Armature Inductance $L_A$ [mH]
		0 – 3 000	0 – 6 000	0 – $n_{max}$			
GTR 9.16 L / 410	10	≥ 1,6	≥ 4	≥ 9	9 000	10	8
GTR 9.16 L / 420	20	≥ 7	≥ 16	≥ 36	9 000	39	31
GTR 9.16 L / 430	30	≥ 15	≥ 36	≥ 82	9 000	84	69
GTR 9.16 L / 440	40	≥ 27	≥ 64	≥ 144	9 000	165	122
GTR 9.16 L / 450	50	≥ 42	≥ 120	≥ 144	7 200	228	191
GTR 9.16 L / 460	60	≥ 60	≥ 144	—	6 000	340	275

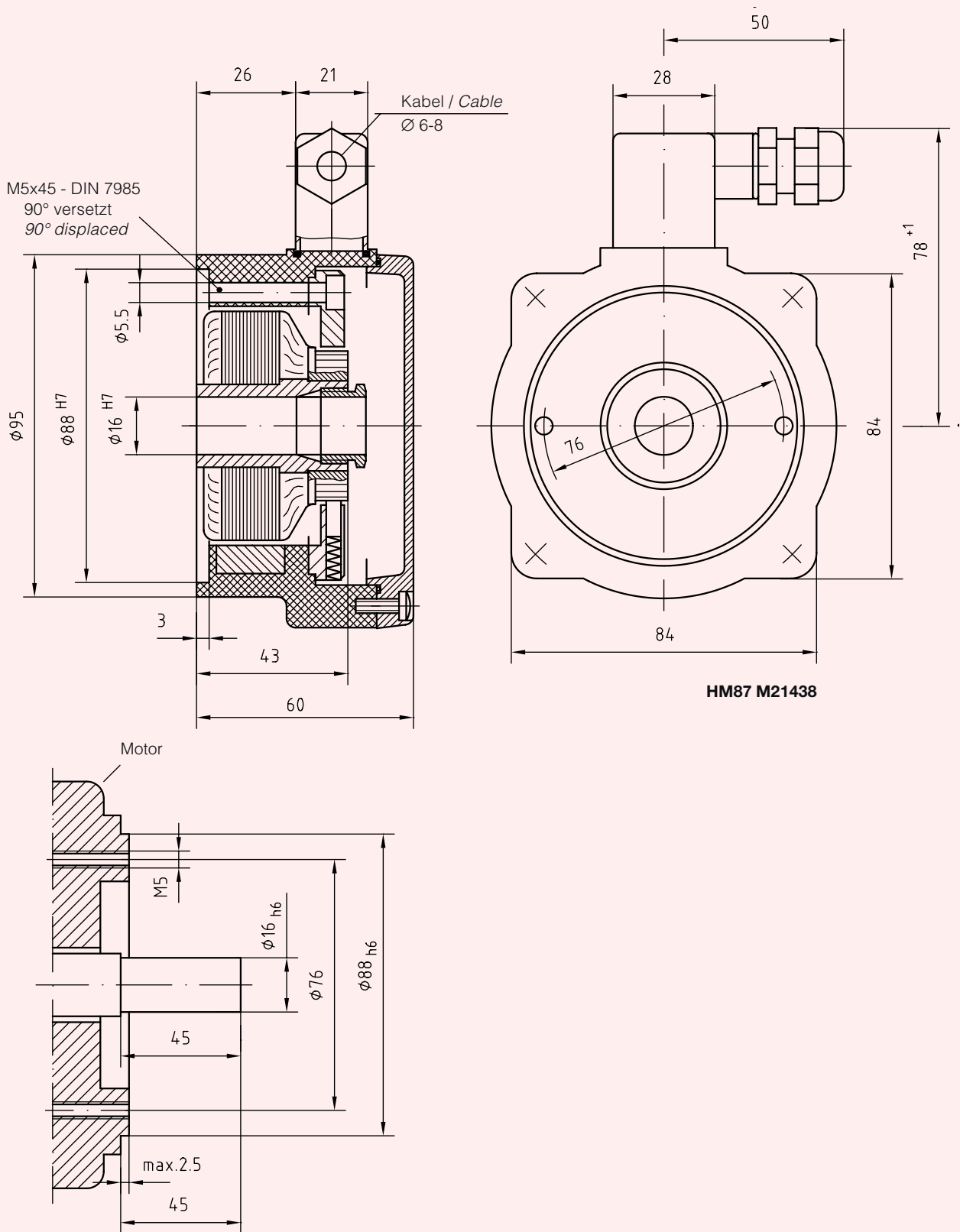
<b>Leistung</b> <i>Power</i>	$P_{max}$	0,9 W	$n \geq 5\,000 \text{ min}^{-1} / \text{rpm}$
<b>Kalibriertoleranz</b> <i>Calibration tolerance</i>		$\pm 5\%$	
<b>Linearitätstoleranz</b> <i>Linearity tolerance</i>		$\leq 0,15\%$	
<b>Reversiertoleranz</b> <i>Reversing tolerance</i>		$\leq 0,1\%$	
<b>Überlagerte Welligkeit</b> <i>Superimposed ripple</i>	$\tau_{RC} = 0,7 \text{ ms}$	$\leq 0,4\%$ Spitze-Spitze <i>peak-peak</i>	$\leq 0,15\%$ effektiv <i>rms</i>
<b>Temperaturkoeffizient im Leerlauf</b> <i>Temperature coefficient at no-load</i>		$\pm 0,005\% / \text{K}$	
<b>Ankerkreis-Zeitkonstante</b> <i>Time constant of rotor</i>	$\tau_A$	$\leq 5 \mu\text{s}$	
<b>Leerlauf-Antriebsdrehmoment</b> <i>Driving torque at no-load</i>		0,35 Ncm	
<b>Trägheitsmoment</b> <i>Moment of inertia</i>		$\sim 1,95 \text{ kgcm}^2$	
<b>zulässiger Rotorversatz</b> <i>Permissible rotor displacement</i>		axial $\pm 0,5 \text{ mm}$	radial $\pm 0,1 \text{ mm}$
<b>Schwingungsfestigkeit</b> <i>Vibration proof</i>		$\leq 10 \text{ g} \approx 100 \text{ m/s}^2$	(10 Hz ... 2 kHz) DIN IEC 60068-2-6
<b>Schockfestigkeit</b> <i>Shock proof</i>		$\leq 100 \text{ g} \approx 1\,000 \text{ m/s}^2$	(6 ms) DIN IEC 60068-2-27
<b>Temperaturbereich</b> <i>Temperature range</i>	T	$-30 \text{ }^\circ\text{C} \dots +130 \text{ }^\circ\text{C}$	Isolationsklasse <i>Insulation class</i> B
<b>Schutzart</b> <i>Protection</i>		IP 56	IEC 60529
<b>Klimaschutz</b> <i>Climatic protection</i>		DIN IEC 60068, 2-3, Ca	
<b>Gewicht</b> <i>Weight</i>		$\sim 490 \text{ g}$	



Nachfolgetyp für Europas ersten  
Hohlwellen-DC-Tacho **TDP 0,5**

Successor type for Europe's first  
hollow-shaft DC tachogenerator **TDP 0,5**

# GTR 9



05.A1

Technical modifications reserved.

Huvudkontor Order & Lager: Malux Sweden AB, Box 221, 891 25 Örnsköldsvik. Växel 0660-29 29 00, fax 0660-850 85.  
Försäljningskontor: Stockholm, Göteborg, Stenungsund, Kalmar. För adresser: [www.malux.se](http://www.malux.se).