

IP 68

GTB 9
DC-Tacho

DC-Tachogenerator



GTB 9

**Drehzahl-Sensor
(Hohlwellen-LongLife®-DC-Tacho)**
zum direkten Anbau an die Antriebsmaschine.

**Speed sensor
(hollow-shaft LongLife® DC tachogenerator)**
for direct mounting on the drive.

HÜBNER-LongLife®-DC-Tachodynamos
mit der patentierten Silberspur haben neue Maßstäbe in der Antriebstechnik gesetzt:

- **Drehzahl-Spannungs-Kennlinie $U_0(n)$** mit hoher Genauigkeit, auch unter erschwerten Betriebsbedingungen, **Drehzahlbereich** größer 1 : 100 000
- **Sehr kleine Zeitkonstante τ_A** der Tachospannung
- **Gewährleistung 2 Jahre** im Rahmen der Bedingungen des Zentralverbandes der Elektroindustrie (ZVEI), Zertifizierung nach **ISO 9001**
- Fordern Sie unsere ausführliche Druckschrift "Informationen für den Anwender - **12 Argumente für HÜBNER LongLife®-Tachos**" an oder rufen Sie sie auf unserer Website auf.

HÜBNER LongLife® DC tachogenerators
with their patented silver track have set new standards in drive technology:

- **Speed to voltage characteristic $U_0(n)$** with high precision, even under harsh operating conditions, speed range greater than 1 : 100 000
- Signal generating in real time with **very low time constant τ_A**
- **Warranty 2 years** within the conditions of the Association of the German Electrical Industry (ZVEI), **ISO 9001 certified**
- We have available our detailed brochure "Information for the user - **12 Arguments for HÜBNER LongLife®-Tachos**" or you can find it on our website.

Besondere Eigenschaften:

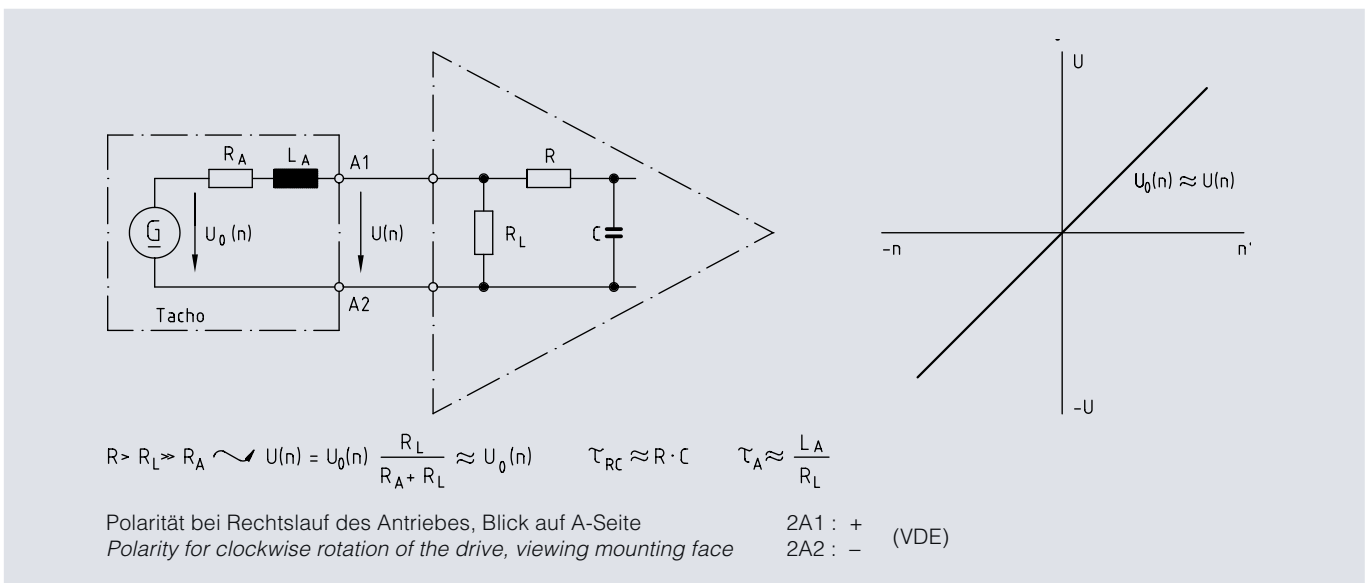
- Hohe **Schutzart IP 68:** nach Anbau wasserdicht bis 0,1 bar
- **Temperaturkompensation** der Tachospannung serienmäßig
- Extrem kurze **Reaktionszeit** der Tachospannung wegen der kleinen Zeitkonstante τ_A
- **Magnetsystem** gegen Fremdfelder abgeschirmt
- Kleines **Trägheitsmoment**
- **Steckeranschluss** für einfache Montage
- **Spielfreie Befestigung** des Rotors auf der glatten Welle der Antriebsmaschine
- Version als **Einbau-Tacho:** **GT 9**

Special features:

- **High protection degree IP 68:** mounted, waterproof up to 0,1 bar
- **Temperature compensation** of tacho voltage as standard
- **Extremely short response time** of tacho voltage due to low time constant τ_A
- **Magnetic system** screened against external field influence
- **Low moment of inertia**
- **Electrical plug connection** for easy installation
- **Zero backlash mounting** of rotor on plain drive shaft
- Version for **built-in mounting:** **GT 9**

	Leerlaufspannung <i>No-load voltage</i>	Drehzahlbereich [min ⁻¹] <i>Speed range [rpm]</i>			Max. Drehzahl <i>max. Speed</i>	Anker-Widerstand <i>Armature Resistance</i>	Anker-Induktivität <i>Armature Inductance</i>
		0 – 3 000	0 – 6 000	0 – 9 000			
Typ <i>Type</i>	U_0 [mV/min ⁻¹]	R_{Load} [k Ω]	R_{Load} [k Ω]	R_{Load} [k Ω]	n_{max} [min ⁻¹]	R_A (20 °C) [Ω]	L_A [mH]
GTB 9.06 L / 410	10	≥ 5	≥ 12	≥ 27	9 000	105	40
GTB 9.06 L / 420	20	≥ 20	≥ 48	≥ 108	9 000	370	169

Leistung <i>Power</i>	P_{max}	0,3 W	$n \geq 5\,000 \text{ min}^{-1} / \text{rpm}$
Kalibriertoleranz <i>Calibration tolerance</i>		$\pm 5\%$	
Linearitätstoleranz <i>Linearity tolerance</i>		$\leq 0,15\%$	
Reversiertoleranz <i>Reversing tolerance</i>		$\leq 0,1\%$	
Überlagerte Welligkeit <i>Superimposed ripple</i>	$\tau_{RC} = 0,7 \text{ ms}$	$\leq 0,5\%$ Spitze-Spitze <i>peak-peak</i>	$\leq 0,25\%$ effektiv <i>rms</i>
Temperaturkoeffizient im Leerlauf <i>Temperature coefficient at no-load</i>		$\pm 0,005\% / \text{K}$	
Ankerkreis-Zeitkonstante <i>Time constant of rotor</i>	τ_A	$\leq 9 \mu\text{s}$	
Leerlauf-Antriebsdrehmoment <i>Driving torque at no-load</i>		0,35 Ncm	
Trägheitsmoment <i>Moment of inertia</i>		$\sim 0,95 \text{ kgcm}^2$	
zulässiger Rotorversatz <i>Permissible rotor displacement</i>		axial $\pm 0,5 \text{ mm}$	radial $\pm 0,1 \text{ mm}$
Schwingungsfestigkeit <i>Vibration proof</i>		$\leq 10 \text{ g} \approx 100 \text{ m/s}^2$ (10 Hz ... 2 kHz)	DIN IEC 60068-2-6
Schockfestigkeit <i>Shock proof</i>		$\leq 100 \text{ g} \approx 1\,000 \text{ m/s}^2$ (6 ms)	DIN IEC 60068-2-27
Temperaturbereich <i>Temperature range</i>	T	$-30 \text{ }^\circ\text{C} \dots +130 \text{ }^\circ\text{C}$	Isolationsklasse <i>Insulation class</i> B
Schutzart <i>Protection</i>		IP 68	IEC 60529
Klimaschutz <i>Climatic protection</i>		DIN IEC 60068, 2-3, Ca	
Gewicht <i>Weight</i>		$\sim 155 \text{ g}$	



Typische Anwendung:

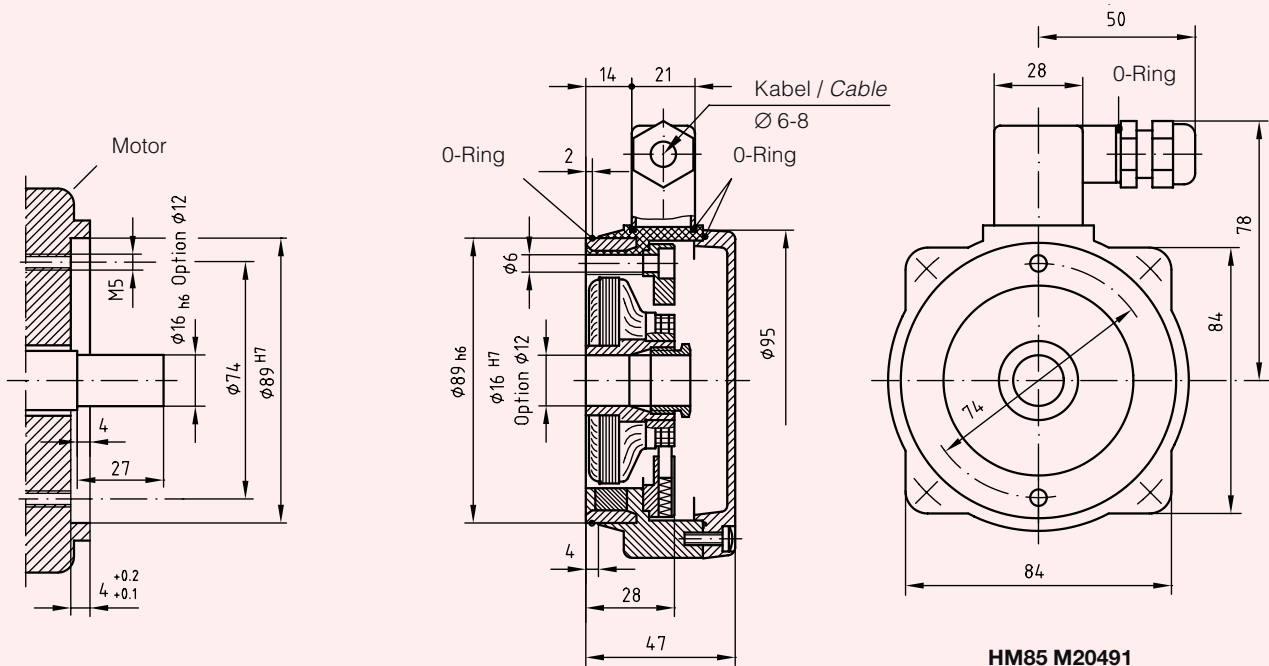
Präzisionsantriebe,
z.B. in Werkzeugmaschinen

Typical application:

High precision drives
e.g. in machine tools

GTB 9

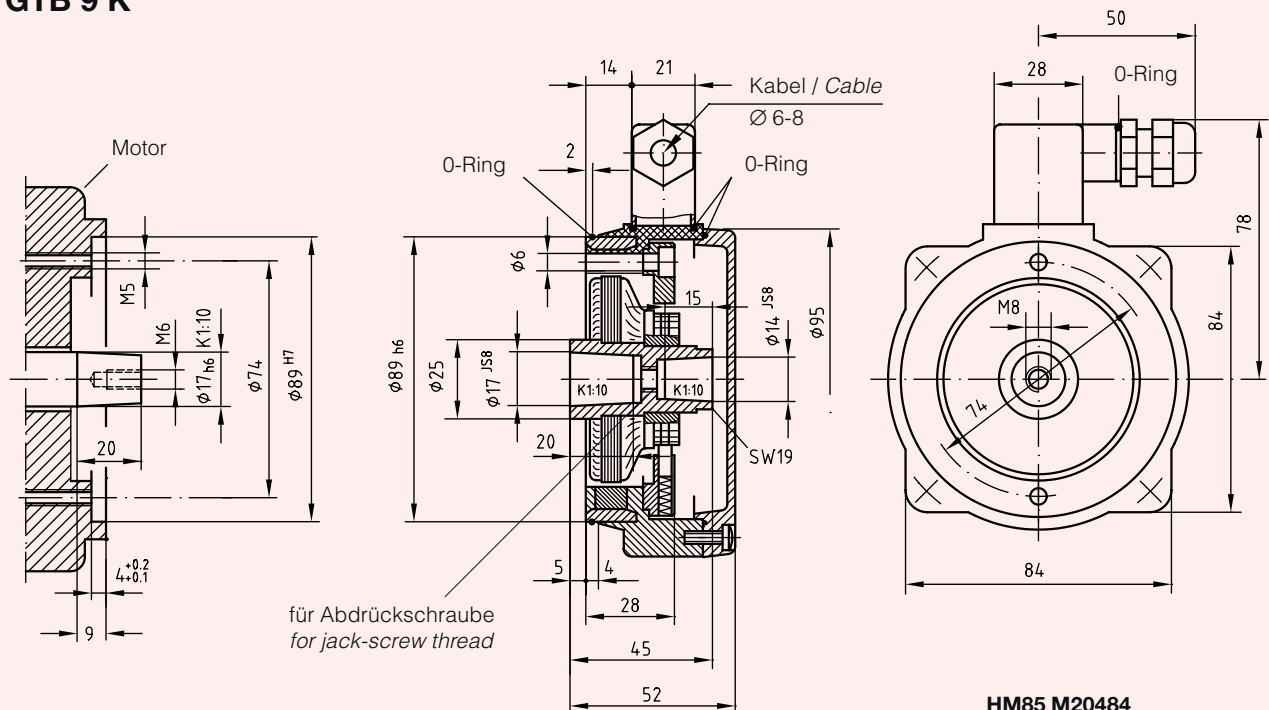
GTB 9



HM85 M20491

Dt. Gebrauchsmuster G 85 35 131.8

GTB 9 K



für Abdrückschraube
for jack-screw thread

HM85 M20484

Gebrauchsmuster G 85 35 131.8