

PULSGIVARE HOG 11

- Hålxelpulsgivare i offshoreutförande IP67
- Homogent aluminiumhus
- Hög motståndskraft mot vibrationer och chock för axlar upp till Ø 16 mm och Ø 17 mm konisk 1:10
- Option HOG 11 G dubbelpulsgivare
- Omgivningstemperatur -30°C..+100°C
- Med isolerade lager.

Std: HTL +9...30V
 Option: TTL + 5V ± 5 %
 Option D: Dubbla pulser
 Option DN: Dubbla pulser och nollpuls
 Option I: Inverterade signaler
 Option R: In HTL + 9...26V, ut TTL + 5V .5%

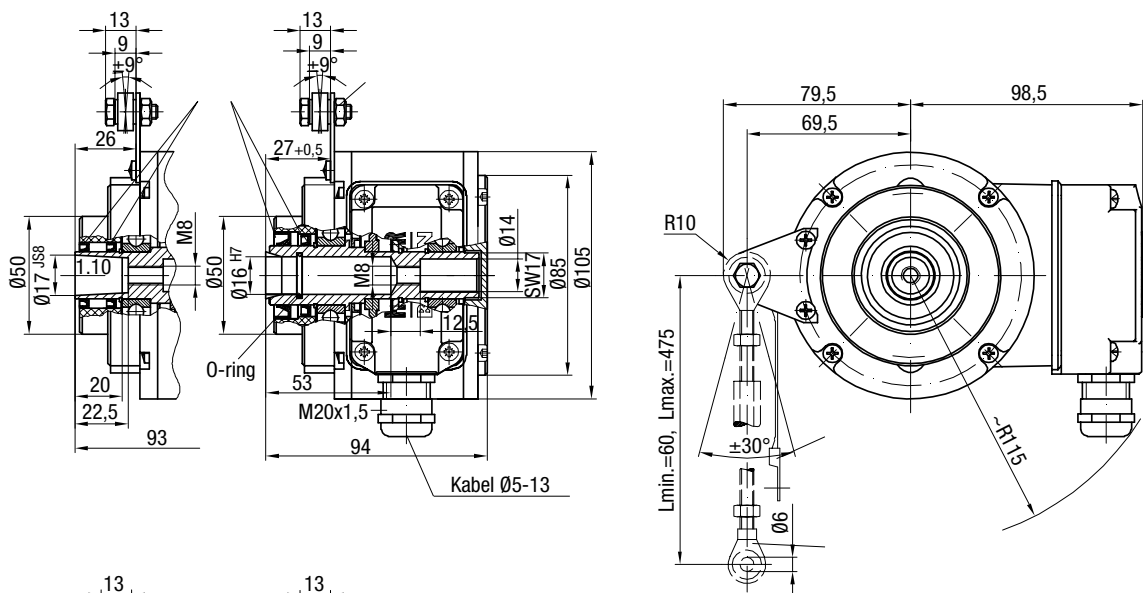


Art. nr.	Typ	Pulstal	Dubbelpuls	Nollpuls	Option	Byggform	Axelhål Ø mm	Material
204130	HOG 11 D1024	1024	Ja			Hålxaxel	16	Hylsa i rostfritt stål Hus i aluminium
204132	HOG 11 D1024						17 konisk	
204134	HOG 11 DN1024 I			Ja	Invert		16	
204136	HOG 11 DN1024 I			Ja	Invert		17 konisk	

207548-S Länkarm glappfri 100 – 450 mm

Andra utföranden på förfrågan.

HOG 11



HOG 11 G

