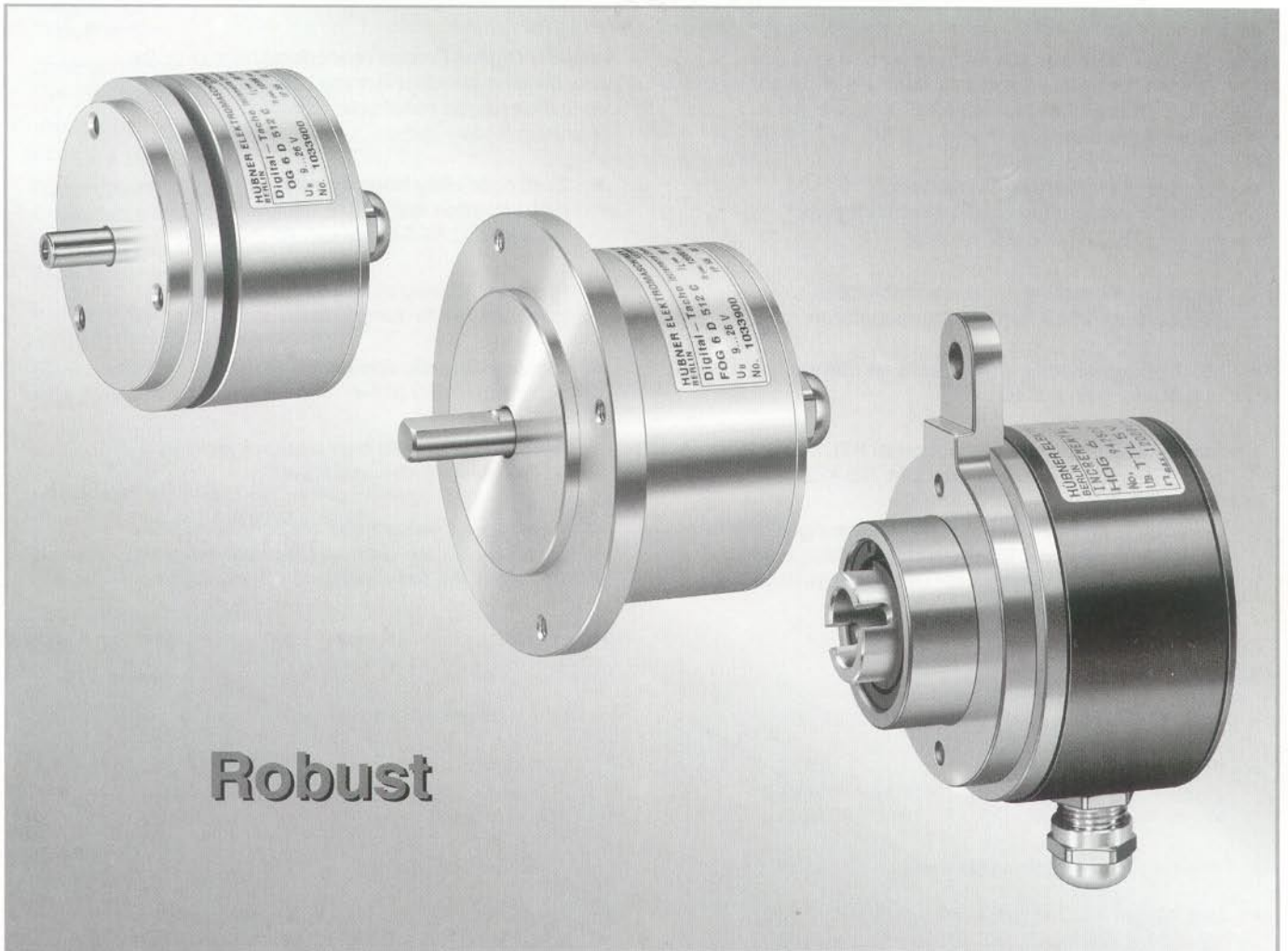


Malux



HÜBNER BERLIN



OG 6

FOG 6

HOG 6

HÜBNER-Digital-Tacho

Drehimpulsgeber / Incremental Encoder

Produktgruppe / Product group 5



Huvudkontor Order & Lager: Malux Sweden AB, Box 221, 891 25 Örnsköldsvik. Växel 0660-29 29 00, fax 0660-850 85.
Försäljningskontor: Stockholm, Göteborg, Stenungsund, Kalmar. För adresser: www.malux.se.

OG 6 • FOG 6 • HOG 6

Digital-Tacho / Hohlwellen-Digital-Tacho (Drehimpulsgeber) zur Drehzahl- bzw. Lage-Erfassung in der Antriebstechnik

Digital-Tacho / Hollow Shaft Digital-Tacho (encoder) for monitoring speed and position in drive systems

HÜBNER-Digital-Tachos (Drehimpulsgeber) sind seit Jahren wegen ihrer robusten, der Anwendung angepaßten Konstruktion (**heavy duty**) in vielen Industriezweigen zum Standard geworden:

- Massives **Leichtmetall-Gehäuse** mit hoher **Schwingungs-** und **Schockfestigkeit** nach IEC 68-2-6 und IEC 68-2-27
- Gegentakt-Abtastung mit **Opto-Halbleitern**, **Temperatur-** und **Alterungskompensation**
- **Elektromagnetische Verträglichkeit (EMV)** in Anlehnung an IEC 801-4
- **Ausgangssignale** mit Hochvoltpegel **HTL** oder **TTL** gemäß Schnittstellennorm RS-422
- **Garantie 2 Jahre** im Rahmen der Bedingungen des Zentralverbandes der Elektroindustrie (ZVEI), Kugellager-Lebensdauer $\geq 10^9$ Umdrehungen.

HÜBNER Digital-Tachos (encoders) have over the years become standard in many areas of industry due to their rugged construction adapted to the application (**heavy duty**):

- Solid **light alloy housing** with high **vibration** and **shock resistance** meeting IEC 68-2-6 and IEC 68-2-27
- **Push-pull sensing** by **opto-semiconductors**, compensated for **temperature** and **aging**
- **Electromagnetic compatibility (EMC)** according to IEC 801-4
- **Output signals** with high tension logic **HTL** or **TTL** meeting standard RS-422
- **Guarantee 2 years** within the conditions of the association of the German Electrical Industry (ZVEI), life time of the ball bearings $\geq 10^9$ revolutions.

Besondere Eigenschaften:

- Robustes **Leichtmetall-Gehäuse** mit \varnothing 58 mm
- Servoflansch \varnothing 50 mm
Flansch wie Analog-Tacho TDP 0,09
Hohlwelle \varnothing 12 mm
- Innenliegende **Anschlußklemmen**
- **Logikpegel TTL** mit Betriebsspannung +5 V oder +9 ... 24 V (Version R mit internem Regler) oder **Logikpegel HTL** mit Treiber-IC (Version C)

OG 6
FOG 6
HOG 6

Special features:

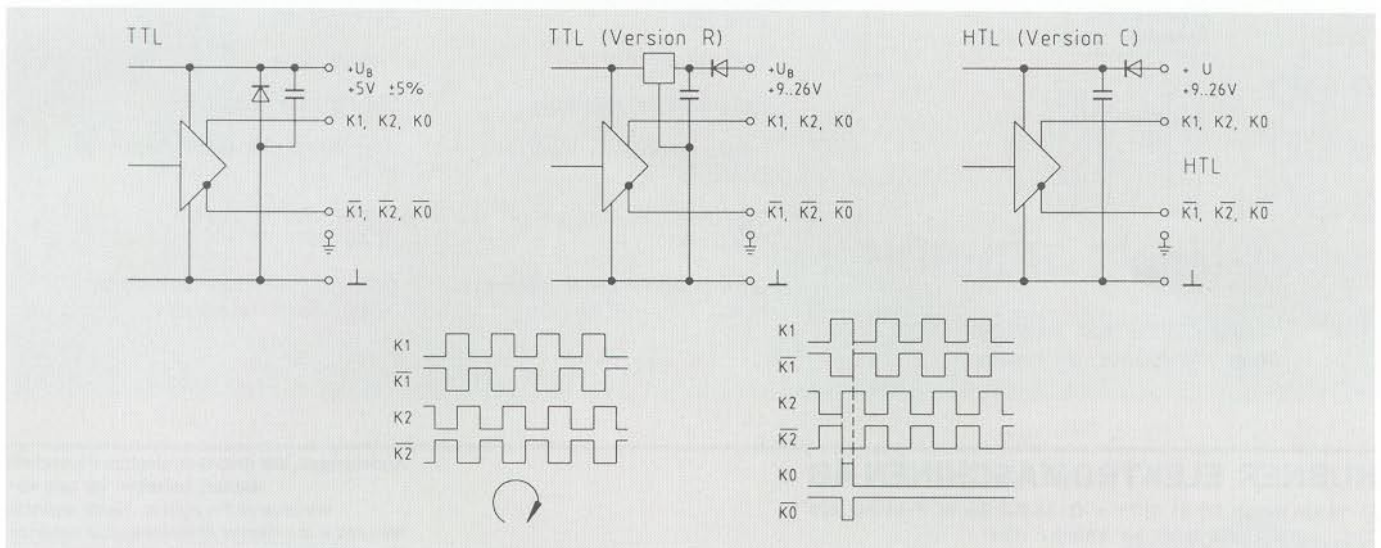
- Rugged **light alloy housing** with \varnothing 58 mm
- Servoflange \varnothing 50 mm
Flange as Analog-Tacho TDP 0,09
Hollow shaft \varnothing 12 mm
- Internal **terminal strip**
- **Logic level TTL** with supply voltage +5 V or +9 ... 24 V (version R with internal regulator) or **logic level HTL** with line driver IC (version C)

OG 6
FOG 6
HOG 6

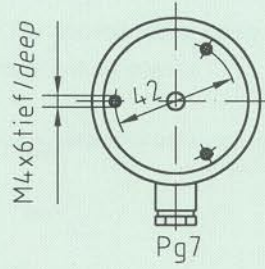
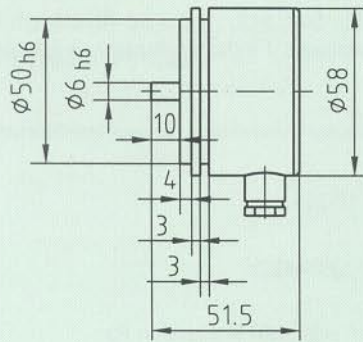
OG 6 • FOG 6 • HOG 6 D ... TTL	zwei um 90° versetzte, invertierte TTL- Signale	two inverted TTL signals displaced by 90°
OG 6 • FOG 6 • HOG 6 DN ...TTL	wie D, zusätzlich mit Nullimpuls	as D, plus marker pulse
OG 6 • FOG 6 • HOG 6 DN ... R	wie DN ... TTL, jedoch $U_B = +9 \dots 24$ V	as DN ... TTL, but $U_B = +9 \dots 24$ V
OG 6 • FOG 6 • HOG 6 D ... C	zwei um 90° versetzte HTL-Signale	two HTL signals displaced by 90°
OG 6 • FOG 6 • HOG 6 DN ... CI	wie D ... C, zusätzlich mit Nullimpuls und invertierten Signalen	as D ... C, plus marker pulse and inverted signals

Impulse / Umdrehung
Counts per turn

Impulse / Umdrehung Counts per turn	Z	100, 200, 360, 500, 512, andere auf Anfrage / others, please consult factory	
Schaltfrequenz Switching frequency	f _{max}	120 kHz	
max. Drehzahl Speed max.	min ⁻¹	$\frac{72 \cdot 10^5}{Z} \leq 12000$	
Logikpegel Logic level		TTL (RS-422)	HTL (Version C)
Betriebsspannung Supply voltage	U _B	+5 V ± 5%	+9 ... 24 V (Version R) +9 ... 26 V
Stromaufnahme ohne Last Current consumption at no-load		ca. 100 mA	ca. 100 mA
max. Laststrom pro Kanal Load current per channel max.	I _{sink} = I _{source}	25 mA Mittelwert / average 75 mA Spitze / peak	60 mA Mittelwert / average 100 mA Spitze / peak U _B = 24 V
Ausgangsamplitude Output amplitude		U _{Low} ≤ 0,5 V; U _{High} ≥ 2,5 V	U _{Low} ≤ 3 V; U _{High} ≥ U _B - 3,5 V
Tastverhältnis Mark space ratio		1:1 ± 20%	
Impulsversatz Square wave displacement		90° ± 20°	
Flankensteilheit Rise time		≥ 10 V/μs	Alle elektrischen Daten bei All electrical Data at T ≤ T _{max}
Trägheitsmoment Moment of inertia		ca. 18 gcm ²	
Antriebsdrehmoment bei Betriebstemperatur Driving torque at working temperature		ca. 1 Ncm	
Belastbarkeit der Welle Load on shaft	max.	OG 6 • FOG 6 axial 50 N radial 60 N HOG 6 axial 40 N radial 30 N	
Schwingungsfestigkeit Vibration proof		≤ 10 g ≈ 100 m/s ² (20 Hz ... 2 kHz)	DIN IEC 68-2-6
Schockfestigkeit Shock proof		≤ 100 g ≈ 1000 m/s ² (6 ms)	DIN IEC 68-2-27
Temperatur (Gehäuseoberfläche) Temperature (body surface)	T	-20 °C ... +70 °C	
Schutzart Protection		IP 54	EN 60 034-5, IEC 34-5
Gewicht Weight		OG 6 • HOG 6 ca. 200 g FOG 6 ca. 300 g	

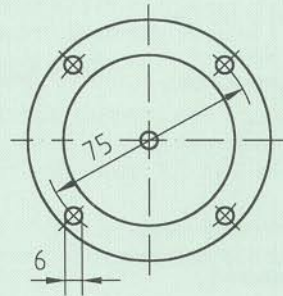
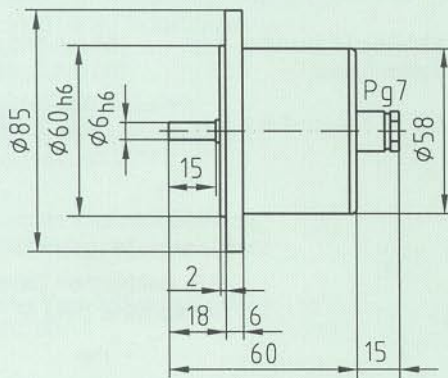


OG 6



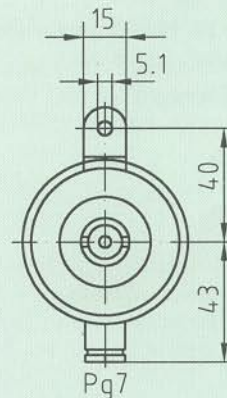
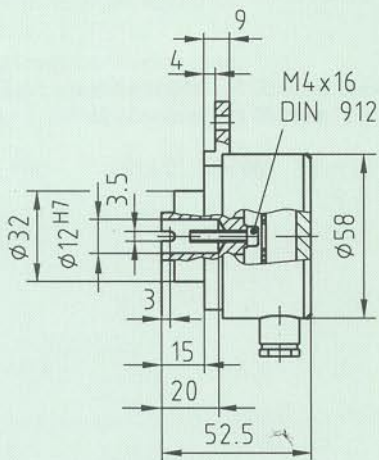
HM92 M22730

FOG 6



HM96 M24080

HOG 6



HM91 M22460

Klemmenleiste
Terminal strip

○	U _b	K0	○
○	↓	K2	○
○	K1	K1	○
○	K2	K0	○

Andere Maße auf Anfrage
Other dimensions on request

Zubehör:

- Drehmomentstütze
- Federscheibenkupplung
- Frequenz-Analog-Wandler
HEAG 121 P
- Digital-Tacho-Tester
HEAG 141
- Opto-Koppler/Logik Konverter
HEAG 151 - HEAG 154

Accessories:

- Torque arm
- Spring disk coupling
- Frequency-analogue converter
HEAG 121 P
- Digital-Tacho tester
HEAG 141
- Opto-coupler/logic converter
HEAG 151 - HEAG 154