

FONTÄNBELYSNING

4.0192 • 4.0195 – ENKEL FOT



BESKRIVNING

- Skyddsklass IP68 – vattendjup upp till 3 m.
- Tillverkad av 316L rostfritt stål för HIT-TC, Halogen, POW-LED eller Kompaktyrör TC-T/E (elektronisk förkopplingsenhet installerad vid HIT-TC vid TC-T/E).
- Monteringsfot justerbar i 90°.
- Kabelförskruvning PG13,5, 316L rostfritt stål.
- Levereras med ljuskälla och 3 m sili-konkabel ansluten.

TILLBEHÖR OCH STRÖMFÖRSÖRJNING

Se sid 44.

REFERENSER

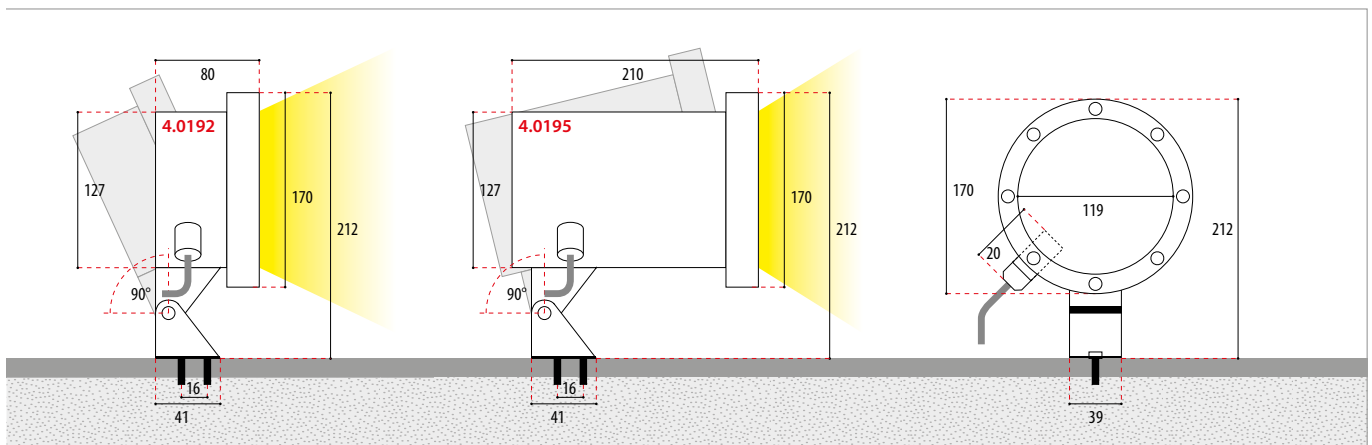
- POW-LED, seriekoppling.

VERSIONER PÅ FÖRFRÅGAN

- Ljusvinkel POW-LED 10°, 30° eller 45°. Halogen QR-CB51 – 10°, 24°, 38° eller 60°. QR111: 8°, 24°.



För installationsanvisningar och manualer kontakta oss på Malux eller se vår hemsida.



4.0192 • 4.0195 – ENKEL FOT



Artikelnummer	Ljuskälla	Ljus-temperatur	Effekt	Spänning	Socket	Ljuskvinkel	Ljuskurva Sid 70–79	
POW-LED								
4 0192 9001	POW-LED kall vit <input type="checkbox"/>	6.000K	12 x 1 W (140 lm/LED)	350 mA	Klämma	30°	V23	
4 0192 9002	POW-LED varm vit <input type="checkbox"/>	3.000K	12 x 1 W (80 lm/LED)	350 mA	Klämma	30°		
4 0192 9003	POW-LED neutral vit <input type="checkbox"/>	4.500K	12 x 1 W (90 lm/LED)	350 mA	Klämma	30°		
4 0192 9009	POW-LED RGB <input type="checkbox"/>		12 x 1 W	350 mA	Klämma	30°		
4 0192 9039	POW-LED RGB <input type="checkbox"/>		12 x 3 W	700 mA	Klämma	30°		28°C
QR111, QR-CB51								
4 0192 9010	QR111	3.000K	100W	12V-AC	G53	24°	D42	
4 0192 9015	QR-CB51	3.000K	3 x 50W	12V-AC	GU5,3	38°	C45	
POW-LED								
4 0195 9001	POW-LED kall vit <input type="checkbox"/>	6.000K	12 x 1 W (140 lm/LED)	230V	Klämma	30°	V23	
4 0195 9002	POW-LED varm vit <input type="checkbox"/>	3.000K	12 x 1 W (80 lm/LED)	230V	Klämma	30°		
4 0195 9003	POW-LED neutral vit <input type="checkbox"/>	4.500K	12 x 1 W (90 lm/LED)	230V	Klämma	30°		
QR111, TC-T/E, HIT								
4 0195 9010	QR111	3.000K	100W	230V (integ. Trafo)	G53	24°	D42	
4 0195 9018	TC-TEL		18W	230V	GX24q-2	100° flood	T20	
4 0195 9020	HIT-TC-CE		20W	230V	G8,5	15° spot	M30	
4 0195 9021	HIT-TC-CE		20W	230V	G8,5	40° medium	M20	
4 0195 9022	HIT-TC-CE		20W	230V	G8,5	7° superspot	M18	
4 0195 9023	HIT-TC-CE		20W	230V	G8,5	55° flood	M32	
4 0195 9035	HIT-TC-CE		35W	230V	G8,5	15° spot	M31	
4 0195 9036	HIT-TC-CE		35W	230V	G8,5	40° medium	M21	
4 0195 9037	HIT-TC-CE		35W	230V	G8,5	7° superspot	M19	
4 0195 9038	HIT-TC-CE		35W	230V	G8,5	55° flood	M33	