

FONTÄNBELYSNING AV 316L ROSTFRITT STÅL

4.0302 • 4.0362 – BYGELFÄSTE



BESKRIVNING

- Skyddsklass IP68 – vattendjup upp till 3 m.
- Tillverkad av 316L rostfritt stål med aluminiumreflektor.
- Monteringsfot justerbar i 180°.
- Kabelförskruvning PG16/21, 316L rostfritt stål.
- Temperaturbeständig silikonpackning.
- Härdat säkerhetsglas (ESG).
- Drossel och tänddon installerad beroende på utförande.
- Levereras med ljuskälla och 3 m silikonkabel ansluten.

TILLBEHÖR OCH STRÖMFÖRSÖRJNING

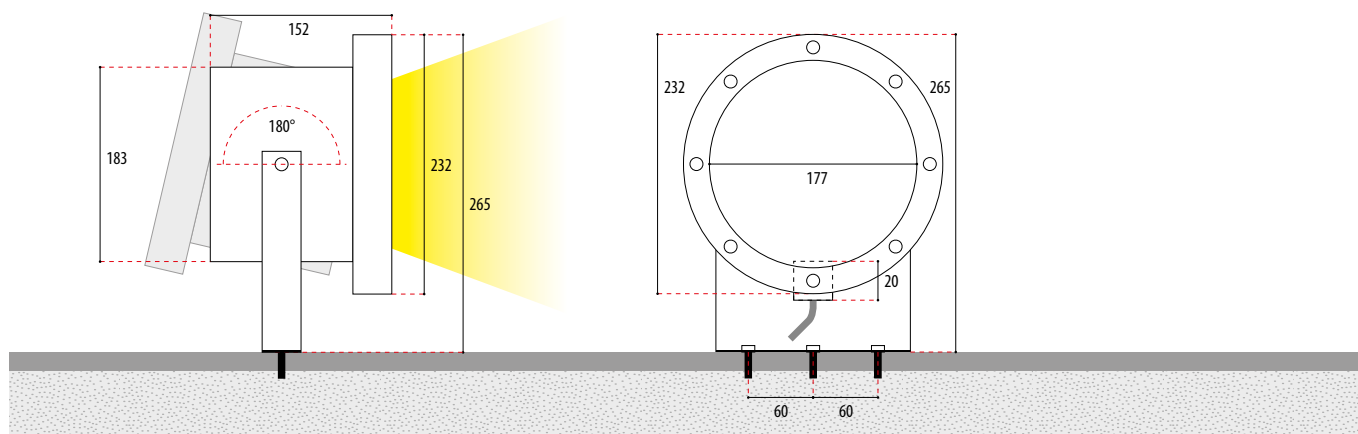
Se sid 44.

VERSIONER PÅ FÖRFRÅGAN

- Vänligen beställ den dubbla kabelförskruvningen för genomgångskoppling separat.
- Vattendjup ned till 30 m på begäran.



För installationsanvisningar och manualer kontakta oss på Malux eller se vår hemsida.



Artikelnummer	Ljuskälla	Ljus-temperatur	Effekt	Spänning	Socket	Ljusvinkel	Ljuskurva Sid 70–78	
POW-LED								
4 0362 0001	POW-LED kall vit <input type="checkbox"/>	6.000K	36 x 1 W (140 lm/LED)	350 mA	Klämma	30°	V73	
4 0362 0002	POW-LED varm vit <input type="checkbox"/>	3.000K	36 x 1 W (80 lm/LED)	350 mA	Klämma	30°		
4 0362 0003	POW-LED neutral vit <input type="checkbox"/>	4.500K	36 x 1 W (90 lm/LED)	350 mA	Klämma	30°		
4 0362 0009	POW-LED RGB <input type="checkbox"/>		36 x 1 W	350 mA	Klämma	30°		
4 0362 0049	POW-LED RGB+vit <input type="checkbox"/>		48 x 1 W	350 mA		30°		
Halogen								
4 0302 0000	QT32		150W	230V	E27	24°	F33	
4 0302 0010	QT12	3.000K	90W	12V-AC	GY6,35	19°	B38	
4 0302 0025	M36		250W	24V-DC	GY6,35	28°	F37	
4 0302 0030	QR-CBC51	3.000K	6 x 50W	12V-AC	GU5,3	38°	C95	
4 0302 0035	HIT-CRI		35W	230V	G12	19°	I31	
4 0302 0038	M38		300W	230V	GY9,5	24°	F38	
4 0302 0040	M40		500W	230V	GY9,5	26°	F39	
4 0302 0050	HME		50W	230V	E27	109°	N31	
4 0302 0070	HIT-CRI		70W	230V	G12	19°	I33	