

## RETROFIT-BASSÄNGBELYSNING FÖR HÖJ OCH SÄNKBART GOLV, INFÄLLT MONTAGE

### 4.0299.75



#### BESKRIVNING

- Tillverkad av 316L rostfritt stål.
- IP68 för ett vattendjup upp till 5 m.
- Rund frontring av V4A rostfritt stål. 3 mm tjock.
- POW-LED 15x3W 700 mA vitt ljus. Eller 9 st multichip 3x3 W RGB.
- Drivdon med inbyggd controller för RGB styrning.
- Symmetrisk ljusbild 15x3 W = 90° 9x3x3 RGB = 120°
- För betongpools med kakel, för insvetsning i rostfria pools samt för pools med duk.
- Levereras med ljuskälla och 3 m kabel.

#### ANVÄNDNINGSSOMRÅDE

För eftermontage i befintliga 4.0275 lådor eller likvärdiga. OBS! kabel måste bytas och hänsyn till utrymme för armaturens bakstycke måste tas i beaktning.

Montagebygel beställes separat.

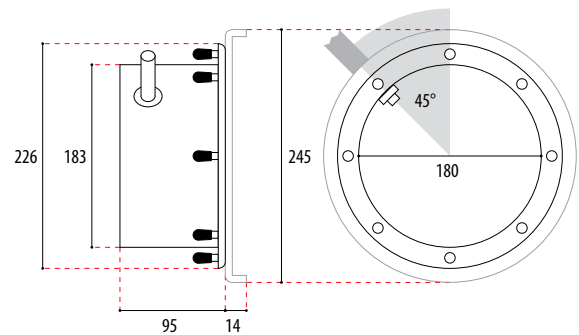
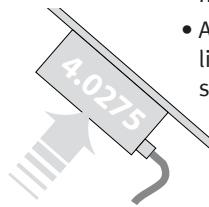
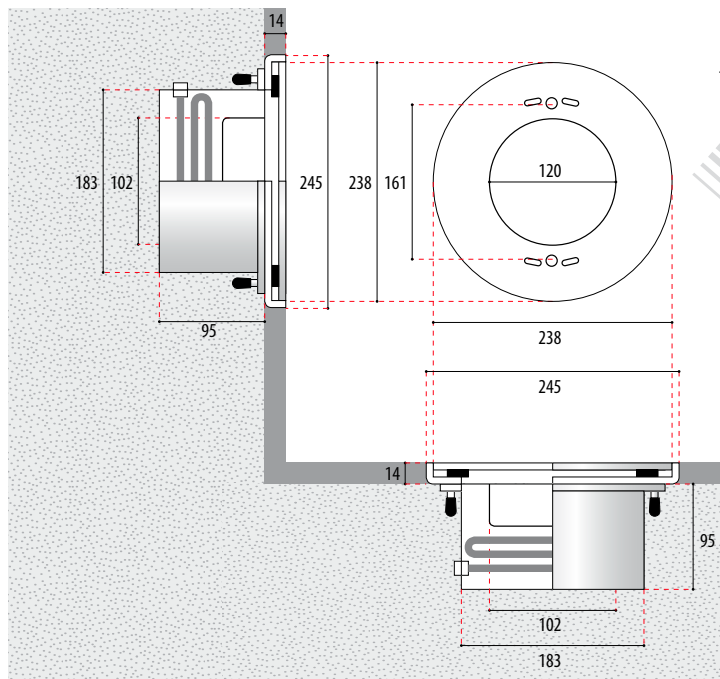


#### TILLBEHÖR OCH STRÖMFÖRSÖRJNING

Se nästa sida

#### VERSIONER PÅ FÖRFRÅGAN

- POW LED med 10°, 30° eller 45° på förfrågan.
- Enfärgade diodversioner på förfrågan.
- Adapterringar för montage i befintliga ingjutningslådor finns under sidan för tillbehör, sidan 15.



Best nr.	Artikelnummer	Ljuskälla	Effekt	Spänning	Färgtemperatur	Ljusvinkel	Kablage
774870	4.0299.75.11	15 POW-LED kallvit	Totalt 42W (3450 lm)	12 V-DC	6000K	90°	UW, 2x2,5 qmm
774871	4.0299.75.12	15 POW-LED varmvit	Totalt 42W (2850 lm)	12 V-DC	3000K	90°	UW, 2x2,5 qmm
774872	4.0299.75.13	15 POW-LED neutral	Totalt 42W (3225 lm)	12 V-DC	4500K	90°	UW, 2x2,5 qmm
774873	4.0299.75.19	9 Multichip POW-LED RGB	Alla på 85W	12 V-DC		120°	UW, 6x1,0 +2x0,5 qmm
774874	4.0299.75.41	6 Multichip POW-LED RGB-CW	Alla på 60W (1590 lm)	12 V-DC	6000K	diffus	UW, 2x4,0 +4x0,5 qmm
774875	4.0299.75.42	6 Multichip POW-LED RGB-NW	Alla på 60W (1390 lm)	12 V-DC	4500K	diffus	UW, 2x4,0 +4x0,5 qmm
774876	4.0299.75.43	6 Multichip POW-LED RGB-WW	Alla på 60W (1220 lm)	12 V-DC	3000K	diffus	UW, 2x4,0 +4x0,5 qmm
774877	4.0299.75.44	6 Multichip POW-LED RGB-A	Alla på 60W	12 V-DC	amber	diffus	UW, 2x4,0 +4x0,5 qmm

#### Installationshus

##### Artikelnummer

4.0299.00.00	Ingj. gods av 316L rostfritt stål, med kakel. inkl.1,5m kabelskydrör.
4.0299.50.00	Ingj. gods av 316L rostfritt stål, med kakel. inkl.1,5m kabelskydrör. Kabelgenomföring från baksidan.
4.1367.00.00	Vinkel ring - för infällt montage, ø 245 x 14 mm

# POOLBELYSNING

## POOLBELYSNING

### Strömförsörjning och tillbehör – 4.0199 • 4.0299

	5.0670.00.15 Power supply – for 1 x 15 POW–LED 700 mA monochrom, 12 V-DC, IP65, dimmable	5.0670.19.24 RGB–Controller – only for 27 POW–LED 700 mA/9 Multichip POW–LED RGB–Module 700 mA, 12 V-DC, IP65	5.0670.09.52 RGBW–Controller – IP20, for H–rail mounting, 12 V-DC, 1+130 W, DMX in/out, Master/Slave, Stand-alone programs	5.0101.00.00 Transformer – 2 x 75 W, 150 VA, 12 V-AC	4.0299.00.25 pressure flange – for thin-walled pools or pools with fitted plastic foil	4.0299.55.25 gluing and pressure flange – for adhesive/foil coating with pressure flange	4.0274.55.55 gluing flange – for adhesive/foil coating	4.1367.00.00 angular ring – for flush installation, ø 245 x 14 mm	9.0299.00.10 mounting bracket – for Replacement	9.0299.73.10 mounting bracket – for Replacement, saline version	9.0299.20.00 mounting plate – made of V4A-stainless steel, round, ø 310 mm	9.0299.40.00 mounting plate – made of V4A-stainless steel, square, 290 x 290 mm	9.0299.20.73 mounting plate – Saline version, made of V4A-stainless steel 1,4539, round, ø 310 mm	9.0199.20.00 mounting plate – made of V4A-stainless steel, round, ø 300 mm
Spotlight ↓	Power supplies	Accessories												
4.0199.00.11	●													●
4.0199.00.12	●													●
4.0199.00.13	●													●
4.0199.00.15				●										●
4.0199.00.16	●													●
4.0199.00.19		●												●
4.0199.00.41-44			● 1-2											●
4.0199.01.41-44			● 1-2											●
4.0199.01.00														
4.0199.02.00														
4.0199.03.00														
4.0199.04.00														
4.0299.00.00					●	●	●	●						
4.0299.00.11	●								●		●	●		
4.0299.00.12	●								●		●	●		
4.0299.00.13	●								●		●	●		
4.0299.00.16	●								●		●	●		
4.0299.00.19		●							●		●	●		
4.0299.00.41-44			● 1-2		●	●	●	●	●		●	●		
4.0299.50.00					●			●						
4.0299.73.00								on request						
4.0299.73.11	●									●			●	
4.0299.73.12	●									●			●	
4.0299.73.13	●									●			●	
4.0299.73.16	●									●			●	
4.0299.73.19		●								●			●	
4.0299.73.41-44			● 1-2							●			●	
4.0299.75.11	●								●		●			
4.0299.75.12	●								●		●			
4.0299.75.13	●								●		●			
4.0299.75.16	●								●		●			
4.0299.75.19		●							●		●			
4.0299.75.41-44			● 1-2						●		●			