

Malux



**Maskiner 4.3
Tachometrar, pulsgivare
och Ex-motorer**

Innehåll	Typ	Sid	Innehåll	Typ	Sid
Register		1	Sinus-pulsgivare	HOGS 151	53
Likströmstacho	GMP 1,0	2-3		HOGS 75	54
	GT 3	4		OGS 60	55
	GT 5	5		HOGS 60	55
	GT 7	6	Magnetgivare	Översikt	56
	GT 9	7	Varvtalsvakter	DS 93	57
	GTB 9	8		ES 100	58
	GTF 7	9		ES 90	59
	GTL 5	10		ES 93	59
	GTR 9	11		FS 120	60
	HTA 10	12		FS 162	60
	HTA 11	13		FS 90	61
	HTA 16	14	Kombinationer	POG 10 + FSL	62
	TDP 0,03	15		POG 9 + FSL	63
	TDP 0,09	16		TDP 0,2 + FSL	64
	TDP 0,2	17		TDP 0,2 + OG 9	65
	TDP 13,06	18-19	Tillbehör tacho	Axelkopplingar K35/K50	66
	TDP 13,06-6	20		Axelkopplingar M/B/MK	67
	TDPZ 0,2	21		Fiberoptisk link HEAG 171	68
Växelströmstacho	T 501	22		Fiberoptisk link HEAG 172	68
	T 701	22		Fiberoptisk link HEAG 173	68
Pulsgivare	EGZ 14	23		Fiberoptisk link HEAG 174	68
	FOG 9	24		Fiberoptisk link HEAG 175	68
	HG 16	25		Fiberoptisk link HEAG 176	68
	HG 18	26		Kolborstar	69
	HG 22	26		Länkar	66
	HG 6	27		Signalomvandlare HEAG 121	68
	HOG 10	28		Signalomvandlare HEAG 151	68
	HOG 100	29		Signalomvandlare HEAG 152	68
	HOG 11	30		Signalomvandlare HEAG 153	68
	HOG 12	31		Signalomvandlare HEAG 154	68
	HOG 131	32		Signalomvandlare HEAG 156	68
	HOG 16	33		Signalomvandlare HEAG 158	68
	HOG 161	34		Signalomvandlare MCR	68
	HOG 163	35	Ex-tacho	EEx TG 74	70
	HOG 165	36	Ex-pulsgivare	EEx HOG 161	71
	HOG 22	37		EEx OG 9	72
	HOG 6	38	Elektrisk anslutning	Tacho	73
	HOG 70	39	Översättning	Tacho	74
	HOG 71	40	Ex-motorer	EEx de IIB	75
	HOG 75	41		EEx de IIC	76
	HOG 8	42		Byggformer Ex-motorer	77
	HOG 9	43		Ritning Ex-motorer B14	78
	OG 6	44		Ritning Ex-motorer B3	79
	OG 60	44		Ritning Ex-motorer B5	80
	OG 70	45			
	OG 71	46			
	OG 8	47			
	OG 9	48			
	POG 9	49			
	POG 10	50			
	POG 11	51			
	POG 90	52			



TACHOMETERGENERATOR – LIKSTRÖM GMP 1,0

- Precisionstachometer med lågt rippel och minimerat linearitetsfel
- Robust lagring, flera olika flänsar/fot samt utstickande axel
- Polariteten påverkas av rotationsriktningen
- Spänningar 45–175V/1000 rpm
- Temperaturkompenserad
- Levereras i Longlife-utförande.

Option: Kombination med pulsgivare OG 9 och / eller varvtalsvakt FSL

Option: Som dubbeltachometer GMPZ 1,0

Option: Med andra axel B14

Option: Tropikutförande

Option: Med påbyggd varvtalsvakt FSL

Option: Med påbyggd pulsgivare OG 9



Art. nr.	Typ	Spänning V	P max. W	Max. rpm	Byggform	Option	Axel Ø mm	Material
201771	GMP 1,0 LS-1	175	30	3 400	B5		12	Axel i rostfritt stål Hus i aluminium
201772	GMP 1,0 LS-2	150		5 000	B3			
201773	GMP 1,0 LS-3	125		B5				
201777	GMP 1,0 LS-4	100		6 000	B5		14	
201778	GMP 1,0 LS-4				B5n			
201781	GMP 1,0 LS-4				B5s			
201779	GMP 1,0 LS-5	85			B5		12	
201788	GMP 1,0 LS-6	75			B5s / B14	2 axlar	14	
201782	GMP 1,0 LS-6							
201766	GMP 1,0 LS-7	65		B5k / B14				
201769	GMP 1,0 LS-7			B5s				

Data gäller vid 1000 rpm. Andra utföranden på förfrågan.

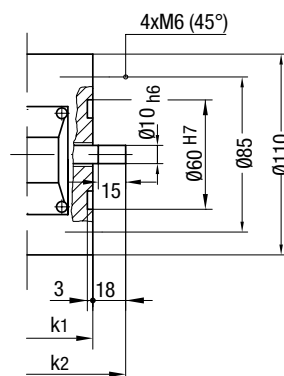
Kolborste

Art. nr.	Kvalité	Passande	Storlek mm	Enhet	Antal / Tacho	Bildtyp	Min. längd mm	Material
206100	AG35	TDP 13/GMP 1,0	5 x 3,5 x 14	st	2	2		Grafit och silver
206216	H7/S7	TDP 13/GMP 1,0	5 x 3,5 x 14	sats	1	2		Grafit

MÅTTSKISS GMP 1,0

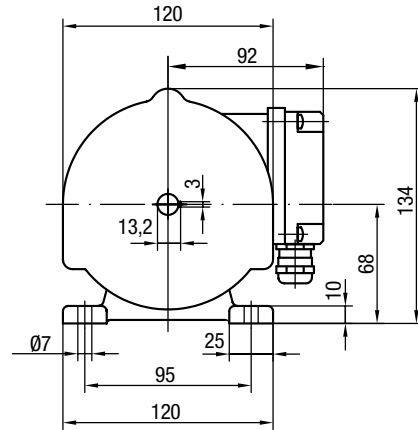
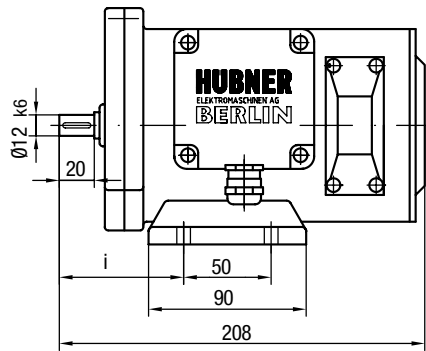
B14, 2 axlar

Typ	k1	k2
B3, B5	199	217
B5n	236	254
B5s, B5k	215	233

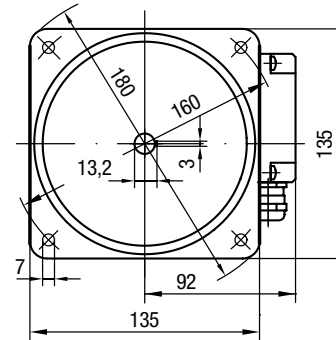
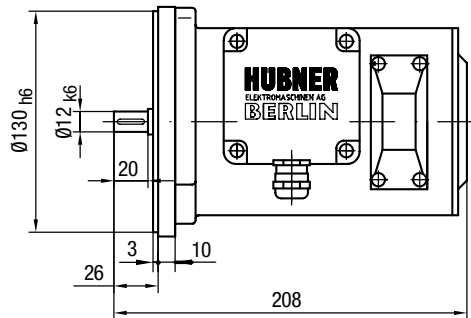


MÅTTSKISS GMP 1,0

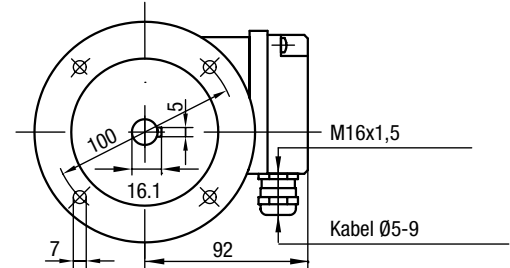
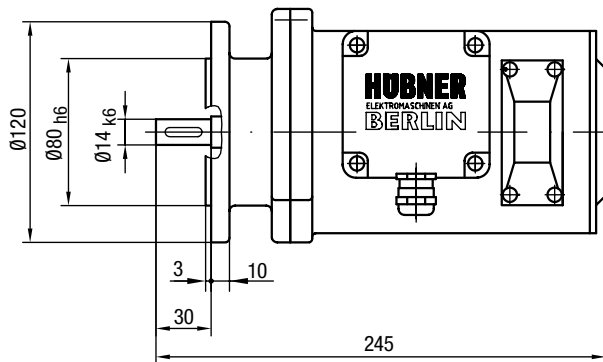
B3



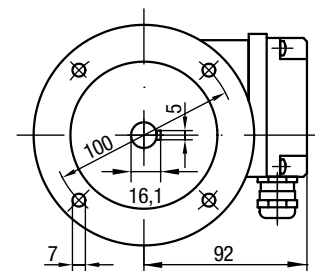
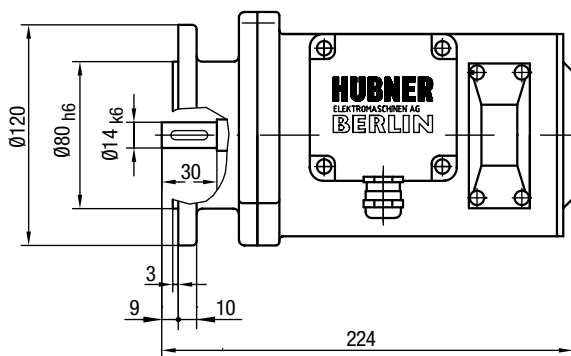
B5



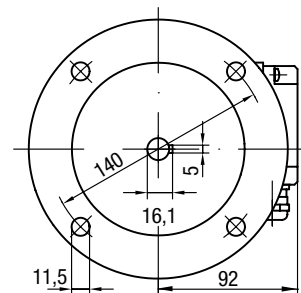
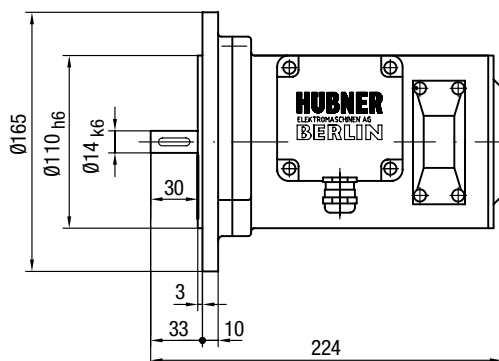
B5n



B5s



B5k





TACHOMETERGENERATOR – LIKSTRÖM GT 3

- Mini-tachometer av hålaxeltyp utan egen lagring, rotorn monteras på utstickande axel
- Polariteten påverkas av rotationsriktningen
- För axel \varnothing 6 mm, med 2 olika fastsättningsmöjligheter A4 eller A4-F
- Spänning 5V/1000 rpm
- Levereras i Longlife-utförande.

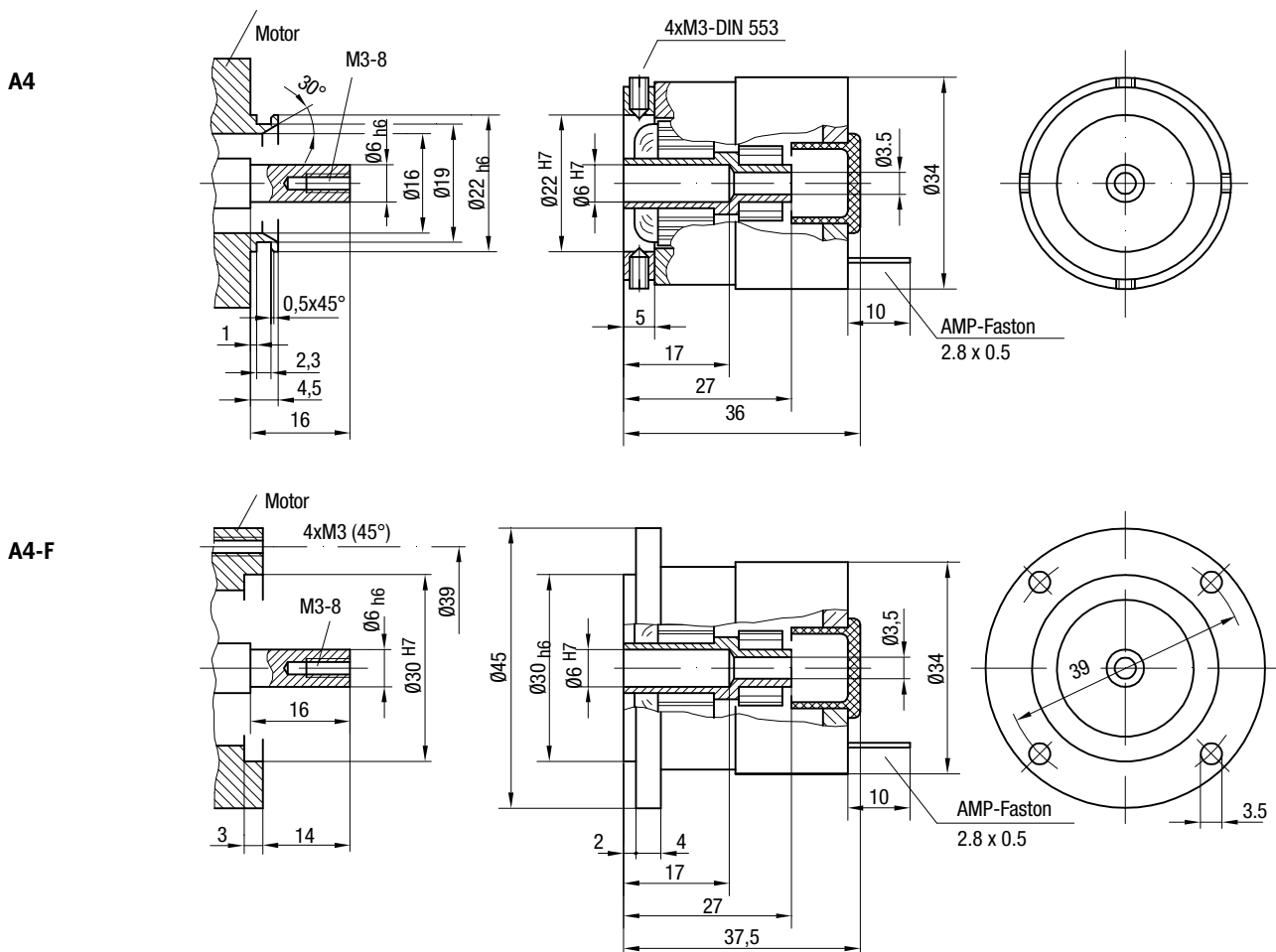


Art. nr.	Typ	Spänning V	P max. W	Max. rpm	Byggform	Axelhåll \varnothing mm	Material
200930	GT 3,10 L / 405	5	0,025	10 000	A4	6	Hylsa i rostfritt stål Hus i rostfritt/plast
200932	GT 3,10 L / 405				A4-F		

Data gäller vid 1000 rpm. Andra utföranden på förfrågan.

Kolborste

Art. nr.	Kvalité	Passande	Storlek mm	Enhet	Antal / Tacho	Bildtyp	Min. längd mm	Material
206180	H7/S7	GT 3	2,5 x 3 x 6	st	2	1	4,2	Grafit





TACHOMETERGENERATOR – LIKSTRÖM GT 5

- Liten tachometer av hålaxeltyp utan egen lagring, rotorn monteras på utstickande axel
- Polariteten påverkas av rotationsriktningen
- För axlar \varnothing 8 och 12 mm samt 1/2 "
- Spänningar 7, 10V/1000 rpm
- Levereras i Longlife-utförande.

Option: Kombination med pulsgivare OG 6

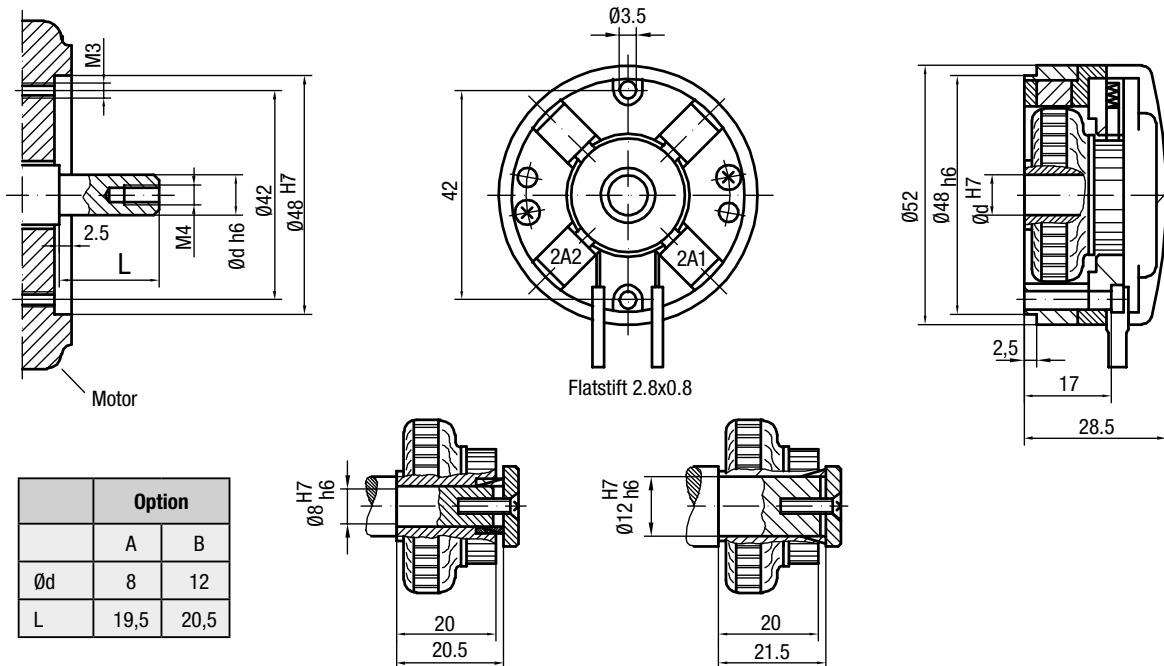


Art. nr.	Typ	Spänning V	P max. W	Max. rpm	Option	Axelhåll \varnothing mm	Material
200935	GT 5,05 L / 407	7	0,075	10 000	B	8 mm	Hylsa i rostfritt stål Hus i rostfritt/plast
200940					A	12 mm	
200945		10			C	1/2"	
200951					B	8 mm	
200952					A	12 mm	

Data gäller vid 1000 rpm. Andra utföranden på förfrågan.

Kolborste

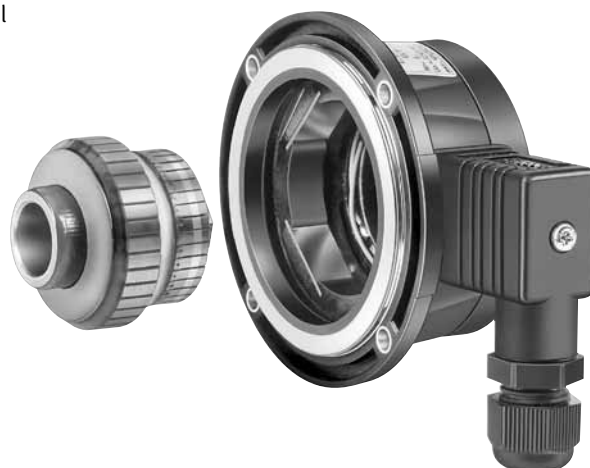
Art. nr.	Kvalité	Passande	Storlek mm	Enhet	Antal / Tacho	Bildtyp	Min. längd mm	Material
206220	H87	GT 5/GT 7	4 x 3 x 8	sats	1	1	4,5	Grafit
206200	AG35	GT 5/GT 7	4 x 3 x 8	sats	1	1	4,5	Grafit och silver





TACHOMETERGENERATOR – LIKSTRÖM GT 7

- Hålaxeltyp utan egen lagring, rotorn monteras på utstickande axel
- Polariteten påverkas av rotationsriktningen
- För axlar \varnothing 12, 14, 15 och 16 mm
- Spänningar 10–60V/1000 rpm
- Levereras i Longlife-utförande.

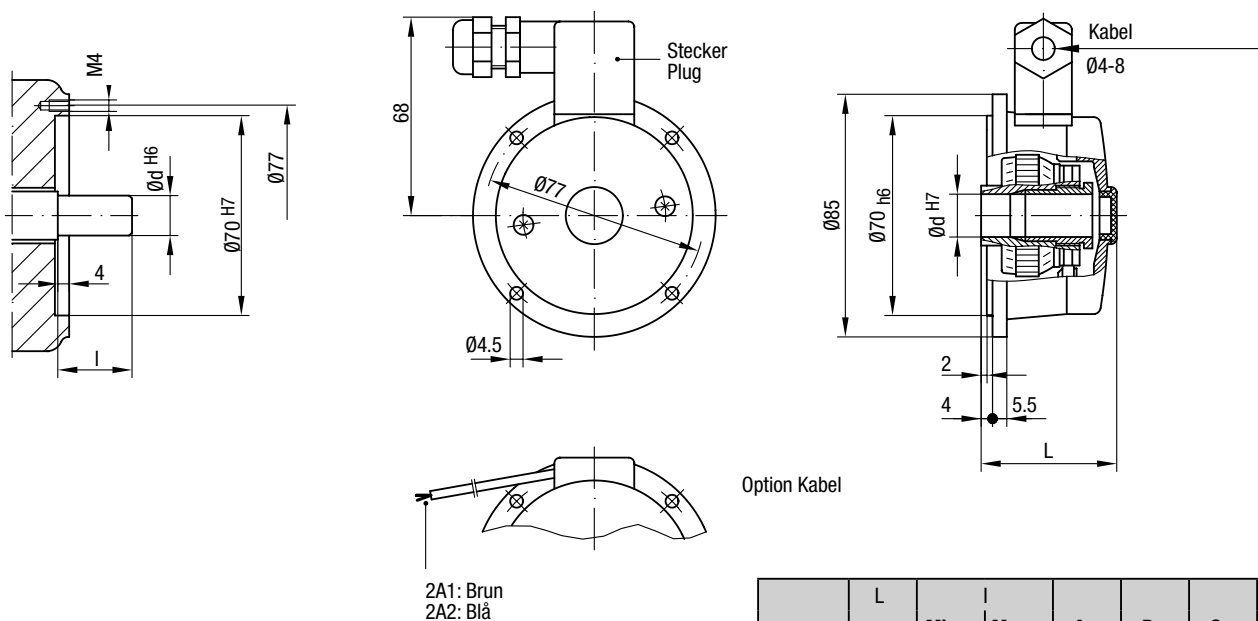


Art. nr.	Typ	Spänning V	P max. W	Max. rpm	Byggform	Axelhål \varnothing mm	Material
200971	GT 7,08 L / 410	10	0,3	9 000	Hålaxel	14 mm	Hylsa i rostfritt stål Hus i rostfritt/plast
200972	GT 7,08 L / 420	20		6 800			
201973	GT 7,08 L / 430	30		9 000			
200968	GT 7,16 L / 420	20	0,6	5 100			
200969	GT 7,16 L / 440	40	3 400				
200970	GT 7,16 L / 460	60					

Data gäller vid 1000 rpm. Andra utföranden på förfrågan.

Kolborste

Art. nr.	Kvalité	Passande	Storlek mm	Enhet	Antal / Tacho	Bildtyp	Min. längd mm	Material
206220	H87	GT 5/GT 7	4 x 3 x 8	sats	1	1	4,5	Grafit
206200	AG35	GT 5/GT 7	4 x 3 x 8	sats	1	1	4,5	Grafit och silver



	L	I		A	B	C	D
		Min.	Max.				
GT 7,08	47	26	35	12	14	15	16
GT 7,16	57	36	45				



TACHOMETERGENERATOR – LIKSTRÖM GT 9

- Hålxeltyp utan egen lagring, rotern monteras på en utstickande axel med en klämkoppling
- Polariteten påverkas av rotationsriktningen
- För axlar \varnothing 12 och 16 mm eller konisk 17 mm
- Spänningar 6–20V/1000 rpm är tillgängliga
- Ersätter Siemens 1HU 1052
- Levereras i LongLife-utförande.



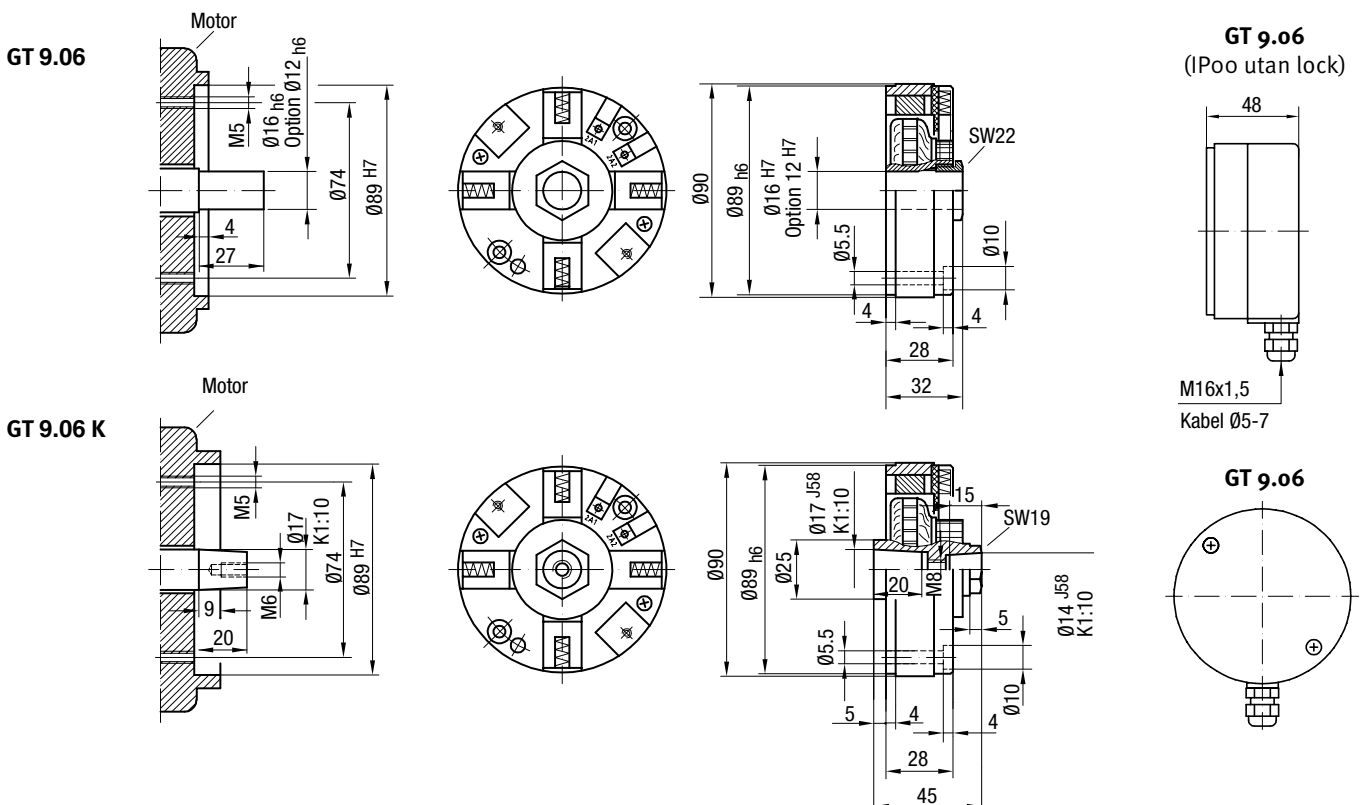
Art. nr.	Typ	Spänning V	P max. W	Max. rpm	Option	Axelhåll \varnothing mm	Material
201040	GT 9,06 L / 406	6	0,3	8 000	A	12 mm	Hylsa i rostfritt stål Hus i rostfritt/plast
201047	GT 9,06 L / 410	10					
201050	GT 9,06 L / 420	20					
201100	GT 9,06 L / 420						
201150	GT 9,06 L / 420 K						

Data gäller vid 1000 rpm. Andra utföranden på förfrågan.

Kolborste

Art. nr.	Kvalité	Passande	Storlek mm	Enhet	Antal / Tacho	Bildtyp	Min. längd mm	Material
206050	AG35	GT/GTA/GTB/GTR 9	6 x 4 x 12	sats	1	1	5,5	Grafit och silver
206218	H87	GT/GTA/GTB/GTR 9	6 x 4 x 8	sats	1	1	5,5	Grafit

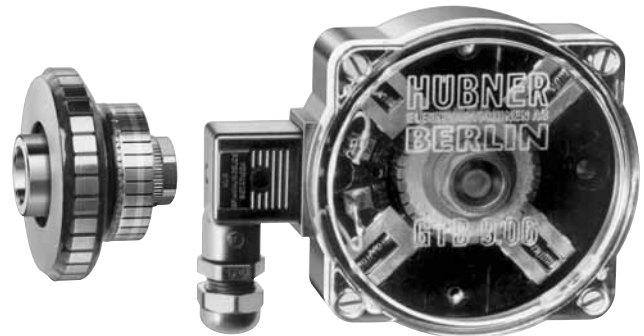
207025	Lock bakre
--------	------------





TACHOMETERGENERATOR – LIKSTRÖM GTB 9

- Hållaxeltyp utan egen lagring, rotorn monteras på en utstickande axel med en klämkoppling
- Polariteten påverkas av rotationsriktningen
- För axlar \varnothing 12 och 16 mm eller konisk 17 mm
- Spänningar 10, 20V/1000 rpm är tillgängliga
- Hög kapslingsklass IP68
- Ersätter Siemens 1HU 1056
- Levereras i Longlife-utförande.



Art. nr.	Typ	Spänning V	P max. W	Max. rpm	Option	Axelhåll \varnothing mm	Material
201190	GTB 9,06 L / 410	10	0,3	8 000	A	12 mm	Hylsa i rostfritt stål Hus i rostfritt/plast
201250	GTB 9,06 L / 420						
201300	GTB 9,06 L / 420						
201200	GTB 9,06 L / 420 K						

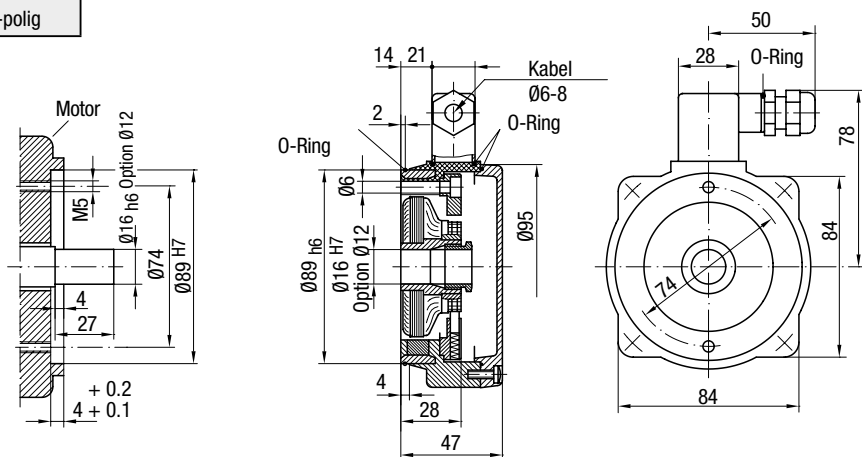
Data gäller vid 1000 rpm. Andra utföranden på förfrågan.

Kolborste

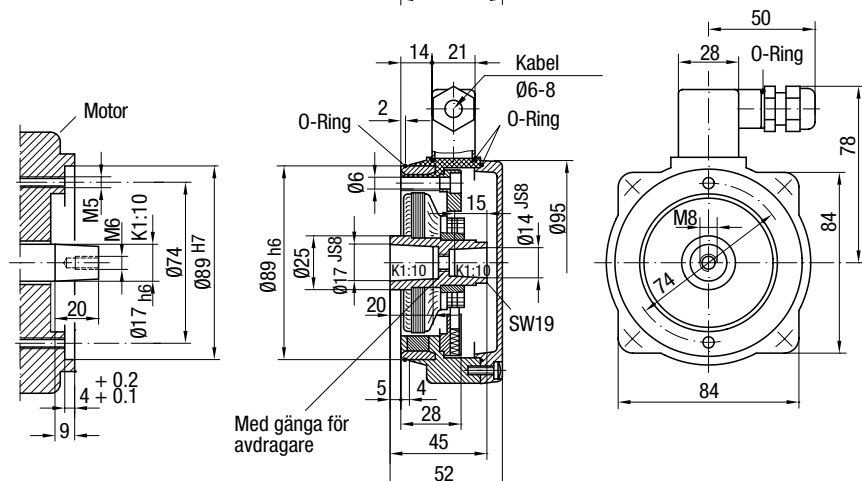
Art. nr.	Kvalité	Passande	Storlek mm	Enhet	Antal / Tacho	Bildtyp	Min. längd mm	Material
206050	AG35	GT/GTA/GTB/GTR 9	6 x 4 x 12	sats	1	1	5,5	Grafit och silver
206218	H87	GT/GTA/GTB/GTR 9	6 x 4 x 8	sats	1	1	5,5	Grafit

207060	Lock transparent
207455	Stickkontakt 2-polig

GTB 9



GTB 9 K





TACHOMETERGENERATOR – LIKSTRÖM GTF 7

- Precisionstachometer med minimerat linearitetsfel
- Egen lagring, fläns B10 och Ø 11 mm axeltapp
- Polariteten påverkas av rotationsriktningen
- Spänningar 10–60V/1000 rpm
- Levereras i Longlife-utförande.

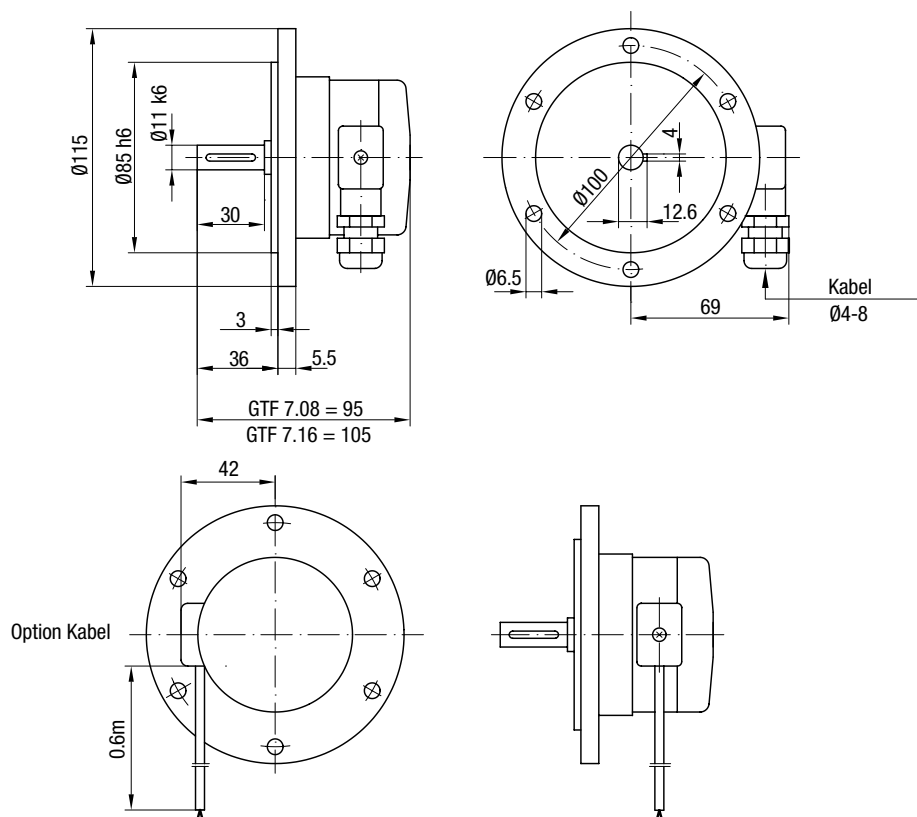


Art. nr.	Typ	Spänning V	P max. W	Max. rpm	Byggform	Axel Ø mm	Material
200980	GTF 7,08 L / 410	10	0,3	9 000	B10	11 mm	Axel i rostfritt stål Hus i rostfritt/plast
200981	GTF 7,08 L / 420	20					
200982	GTF 7,08 L / 430	30		6 800			
200985	GTF 7,16 L / 420	20	9 000				
200986	GTF 7,16 L / 440	40	5 100				
200987	GTF 7,16 L / 460	60	3 400				

Data gäller vid 1000 rpm. Andra utföranden på förfrågan.

Kolborste

Art. nr.	Kvalité	Passande	Storlek mm	Enhet	Antal / Tacho	Bildtyp	Min. längd mm	Material
206220	H87	GT 5/GT 7	4 x 3 x 8	sats	1	1	4,5	Grafit
206200	AG35	GT 5/GT 7	4 x 3 x 8	sats	1	1	4,5	Grafit och silver





TACHOMETERGENERATOR – LIKSTRÖM GTL 5

- Liten tachometer av hålaxeltyp med egen lagring
- Givaren fixeras i läge med en glappfri länkarm
- Polariteten påverkas av rotationsriktningen
- För axlar \varnothing 8 och 12 mm eller 1/2 "
- Spänningar 7 eller 10V/1000 rpm
- Levereras i Longlife-utförande.

Option: Kombination med pulsgivare OG 6

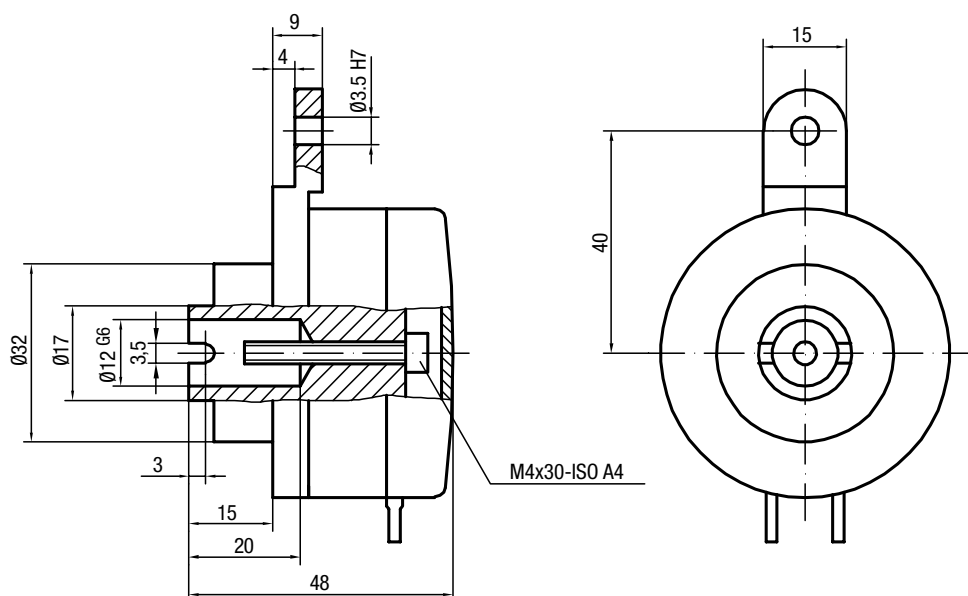


Art. nr.	Typ	Spänning V	P max. W	Max. rpm	Byggform	Axelhåll \varnothing mm	Material
200954	GTL 5,05 L/407	7	0,075	10 000	Hålaxel	12 mm	Hylsa i rostfritt stål Hus i rostfritt/plast
200955	GTL 5,05 L/410	10					

Data gäller vid 1000 rpm. Andra utföranden på förfrågan.

Kolborste

Art. nr.	Kvalité	Passande	Storlek mm	Enhet	Antal / Tacho	Bildtyp	Min. längd mm	Material
206220	H87	GT 5/GT 7	4 x 3 x 8	sats	1	1	4,5	Grafit
206200	AG35	GT 5/GT 7	4 x 3 x 8	sats	1	1	4,5	Grafit och silver





TACHOMETERGENERATOR – LIKSTRÖM GTR 9

- Hållaxeltyp utan egen lagring, rotorn monteras på en utstickande axel med en klämkoppling
- Polariteten påverkas av rotationsriktningen
- För axel \varnothing 16 mm
- Spänningar 20, 40, 60V/1000 rpm är tillgängliga
- Levereras i Longlife-utförande.

Option: Kan levereras med varvtalsvakt



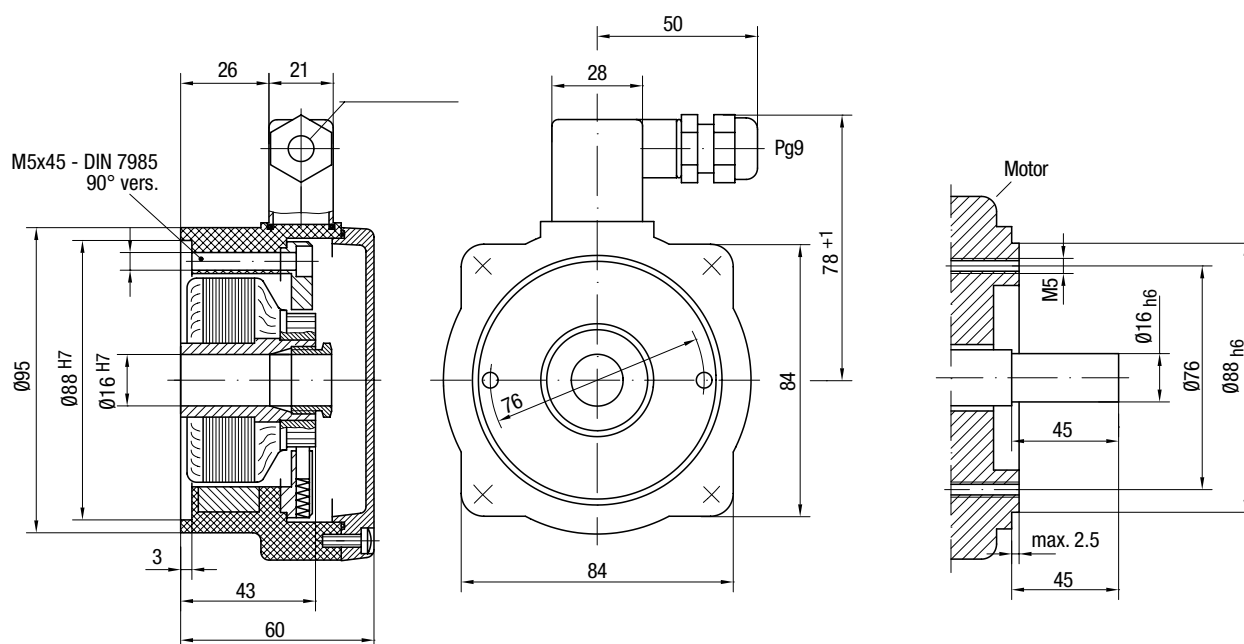
Art. nr.	Typ	Spänning V	P max. W	Max. rpm	IP	Axelhål \varnothing mm	Material
201305	GTR 9,16 L / 420	20	0,9	9 000	57	16 mm	Hylsa i rostfritt stål Hus i rostfritt/plast
201310	GTR 9,16 L / 440	40					
201315	GTR 9,16 L / 460	60		6 000			

Data gäller vid 1000 rpm. Andra utföranden på förfrågan.

Kolborste

Art. nr.	Kvalité	Passande	Storlek mm	Enhet	Antal / Tacho	Bildtyp	Min. längd mm	Material
206050	AG35	GT/GTA/GTB/GTR 9	6 x 4 x 12	sats	1	1	5,5	Grafit och silver
206218	H87	GT/GTA/GTB/GTR 9	6 x 4 x 8	sats	1	1	5,5	Grafit

207060	Lock transparent
207455	Stickkontakt 2-polig





TACHOMETERGENERATOR – LIKSTRÖM HTA 10

- Hållaxeltyp utan egen lagring, rotorn monteras på en utstickande axel med en klämkoppling
- Polariteten påverkas av rotationsriktningen
- För axel \varnothing 12 och 16 mm eller konisk 17 mm
- Spänningar 20, 60V/1000 rpm är tillgängliga
- Ersätter tidigare TDP 9.01
- Levereras i Longlife-utförande.

Option: Kilspar

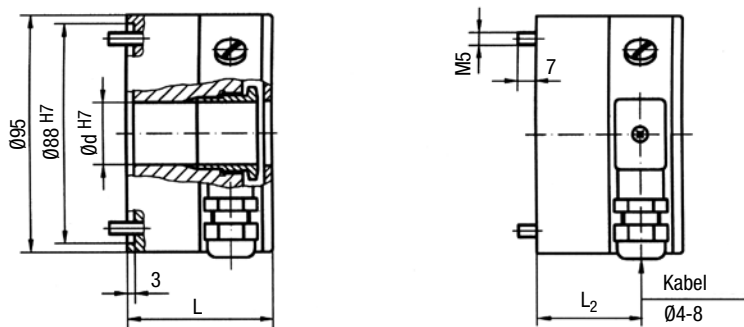


Art. nr.	Typ	Spänning V	P max. W	Max. rpm	Axelhåll \varnothing mm	Material
201784	HTA 10.08L / 420	20	0,5	9 000	25 H7	Axel i rostfritt stål Hus i aluminium
201785	HTA 10.16L / 460	60	1	6 000	24 H7	

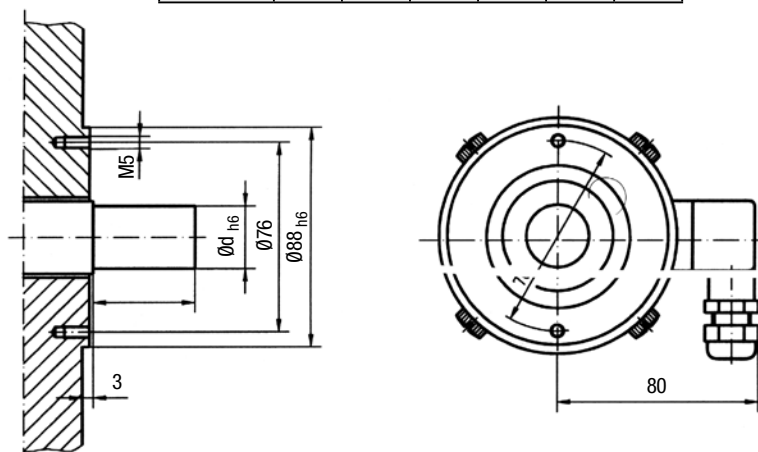
Data gäller vid 1000 rpm. Andra utföranden på förfrågan.

Kolborste

Art. nr.	Kvalité	Passande	Storlek mm	Enhet	Antal / Tacho	Bildtyp	Min. längd mm	Material
206112	H87	TD 6.01/HTA 10 / 11 / 16	6 x 5 x 12	st	4	1	8,1	Grafit
206000	AG35	TD 6.01/HTA 10 / 11 / 16	6 x 5 x 12	st	4	1	8,1	Grafit och silver



	$\varnothing d$ H7			L ₁	L ₂	L
HTA 10.08	19	22	25	39,5	33	50
HTA 10.16				49,5	43	60





TACHOMETERGENERATOR – LIKSTRÖM HTA 11

- Hålxeltyp utan egen lagring, rotorn monteras på en utstickande axel med en klämring
- Polariteten påverkas av rotationsriktningen
- För axel \varnothing 28 mm
- Spänningar 20, 40, 60V/1000 rpm är tillgängliga
- Levereras i Longlife-utförande.

Option: Kan levereras med varvtalsvakt

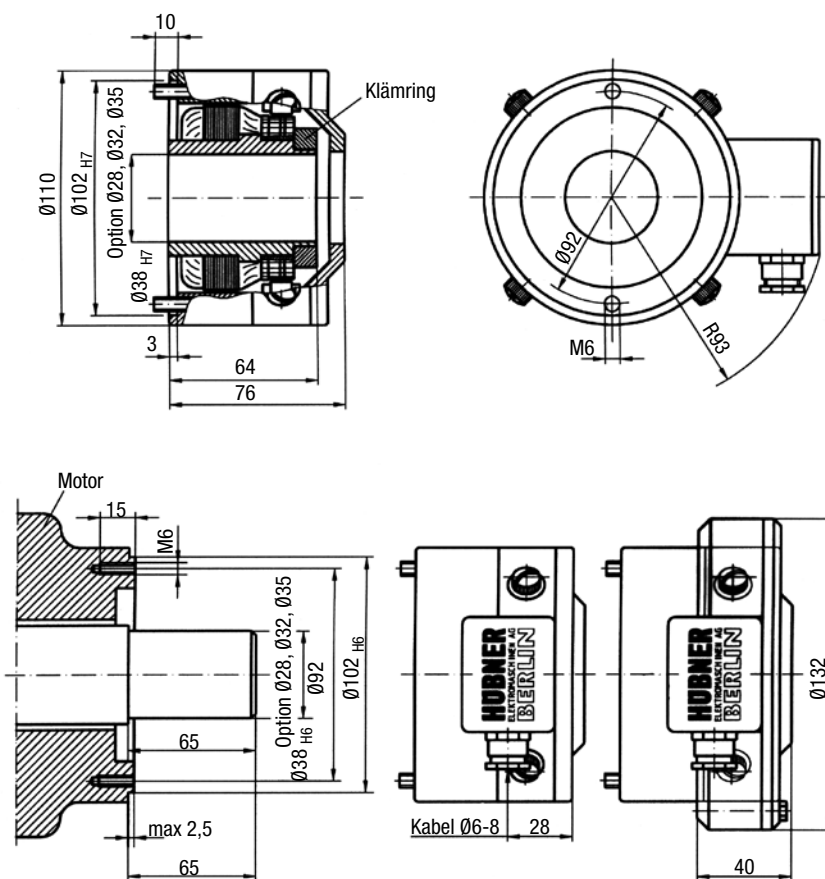


Art. nr.	Typ	Spänning V	P max. W	Max. rpm	Option	Axelhåll \varnothing mm	Material
201787	HTA 11,15 L / 420	20	1,2	6 000	A	28	Axel i rostfritt stål Hus i aluminium
201786	HTA 11,15 L / 460	60					

Data gäller vid 1000 rpm. Andra utföranden på förfrågan.

Kolborste

Art. nr.	Kvalité	Passande	Storlek mm	Enhet	Antal / Tacho	Bildtyp	Min. längd mm	Material
206112	H87	TD 6.01/HTA 10 / 11 / 16	6 x 5 x 12	st	4	1	8,1	Grafit
206000	AG35	TD 6.01/HTA 10 / 11 / 16	6 x 5 x 12	st	4	1	8,1	Grafit och silver





TACHOMETERGENERATOR – LIKSTRÖM HTA 16

- Hålxeltyp utan egen lagring, rotorn monteras på en utstickande axel med en klämkoppling
- Polariteten påverkas av rotationsriktningen
- För axlar upp till $\varnothing 5$ mm
- Levereras i Longlife-utförande.

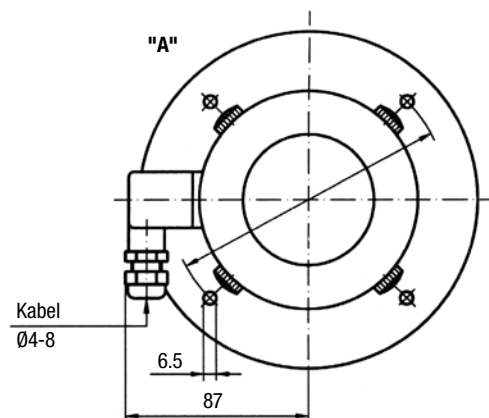
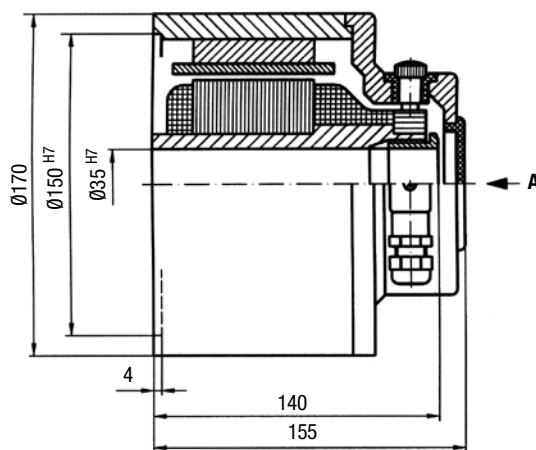


Art. nr.	Typ	Spänning V	P max. W	Max. rpm	Axelhål \varnothing mm	Material
201792	HTA 16,60 L - 3	50	3,6	720	35	Axel i rostfritt stål Hus i aluminium
201793	HTA 16,60 L - 1	100		360		

Data gäller vid 1000 rpm. Andra utföranden på förfrågan.

Kolborste

Art. nr.	Kvalité	Passande	Storlek mm	Enhet	Antal / Tacho	Bildtyp	Min. längd mm	Material
206112	H87	TD 6.01/HTA 10 / 11 / 16	6 x 5 x 12	st	4	1	8,1	Grafit
206000	AG35	TD 6.01/HTA 10 / 11 / 16	6 x 5 x 12	st	4	1	8,1	Grafit och silver





TACHOMETERGENERATOR – LIKSTRÖM TDP 0,03

- Liten precisionstachometer med lågt rippel och minimerat linearitetsfel
- En egen lagring, fläns och utstickande axel
- Polariteten påverkas av rotationsriktningen
- Spänningar 7 eller 20V/1000 rpm
- Levereras i Longlife-utförande.

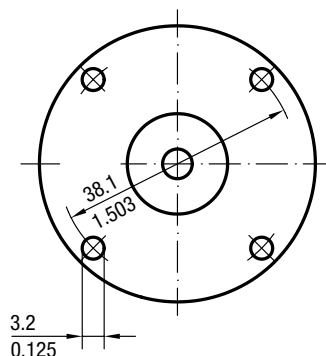
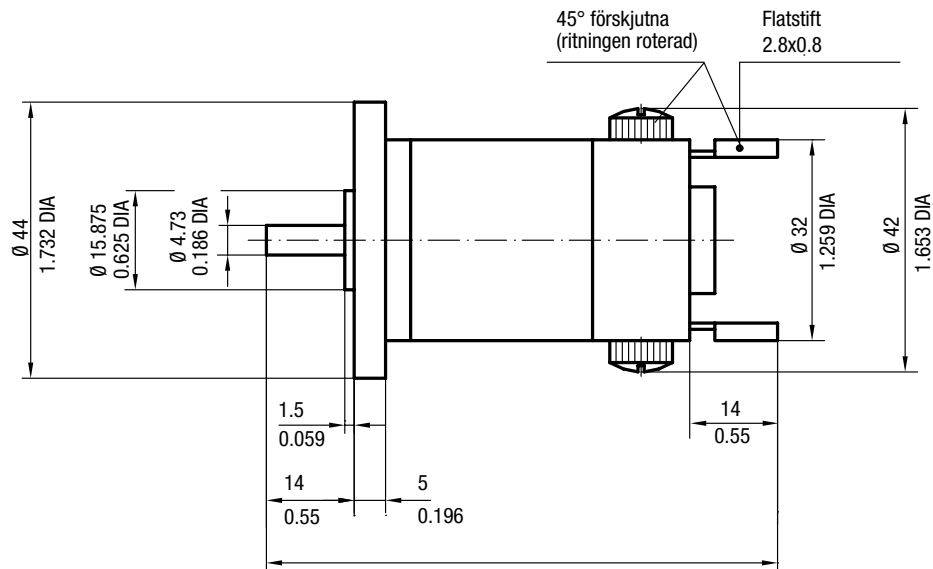


Art. nr.	Typ	Spänning V	P max. W	Max. rpm	Byggform	Axel Ø mm	Material
200050	TDP 0,031 L	7	0,14	12 000	B10	4,73	Axel i rostfritt stål Hus av aluminium
200060	TDP 0,032 L	20	0,32	9 000			

Data gäller vid 1000 rpm. Andra utföranden på förfrågan.

Kolborste

Art. nr.	Kvalité	Passande	Storlek mm	Enhet	Antal / Tacho	Bildtyp	Min. längd mm	Material
205750	AG35	TDP 0,03	3 x 4 x 7,3	st	2	1		Grafit och silver
206210	H87	TDP 0,03	3 x 4 x 7,3	st	2	1		Grafit



Typ	k	
TDP 0,031 L	71	2.795
TDP 0,032 L	89	3.503



TACHOMETERGENERATOR – LIKSTRÖM TDP 0,09

- Precisionstachometer med lågt rippel och minimerat linearitetsfel
- Temperaturkompenserad som standard
- Egen lagring, fläns och utstickande axel
- Polariteten påverkas av rotationsriktningen
- Spänningar 10, 20, 40 V/1000 rpm
- Levereras i Longlife-utförande.

Option: Kombination med varvtalsvakt FSL

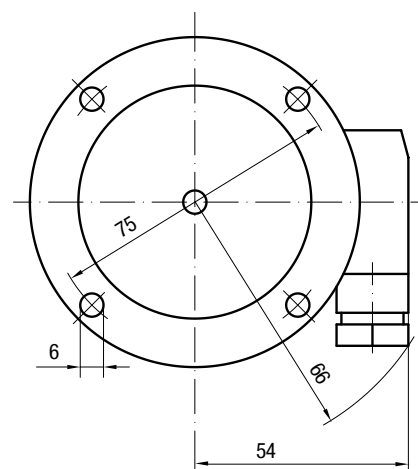
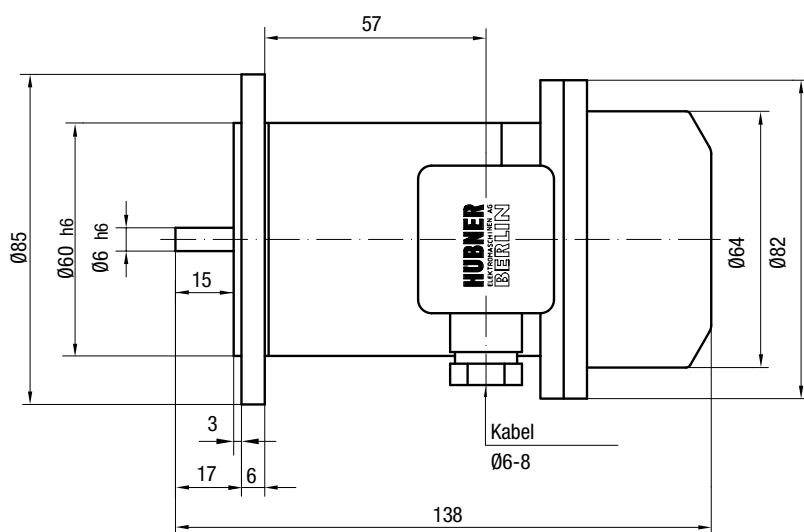


Art. nr.	Typ	Spänning V	P max. W	Max. rpm	Byggform	Axel Ø mm	Material
200100	TDP 0,09 LT-1	10	1,2	9000	B10	6	Axel i rostfritt stål Hus i aluminium
200150	TDP 0,09 LT-2	20					
200200	TDP 0,09 LT-3	40					

Data gäller vid 1000 rpm. Andra utföranden på förfrågan.

Kolborste

Art. nr.	Kvalité	Passande	Storlek mm	Enhet	Antal / Tacho	Bildtyp	Min. längd mm	Material
205810	H7/S7	TDP 0,09 / 0,2	5 x 4 x 8,5	sats	1	2	5,3	Grafit
		TDPZ 0,2	5 x 4 x 8,5	sats	2	2	5,3	Grafit





TACHOMETERGENERATOR – LIKSTRÖM TDP 0,2

- Precisionstachometer med lågt rippel och minimerat linearitetsfel
- Egen lagring, fläns eller fot och Ø 11 mm axel
- Polariteten påverkas av rotationsriktningen
- Spänningar 2–150V/1000 rpm
- Levereras i Longlife-utförande
- Ersätter REO444.

Option: Ø 7 mm axel

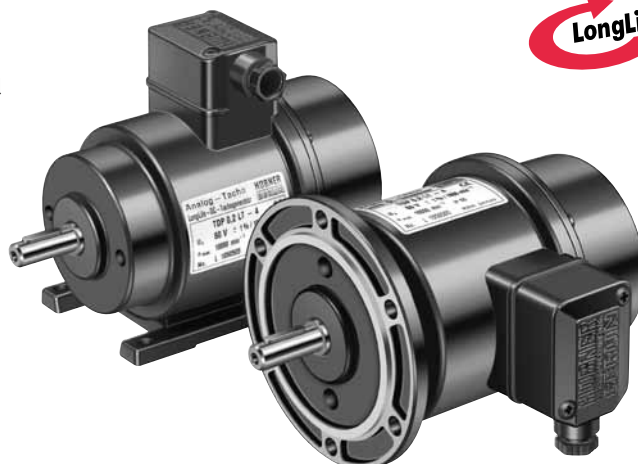
Option: Med pulsgivare eller varvtalsvakt

Option: Som dubbeltachometer TDPZ

Option: Med andra axel B14

Option: Tropikutförande

Option: P-box vid axel A-sida



Art. nr.	Typ	Spänning V	P max. W	Max. rpm	Byggform	Axel Ø mm	Material
200300	TDP 0,2 LT-1	150	12	3600	B10 fläns	11	Axel i rostfritt stål Hus i aluminium
200500	TDP 0,2 LT-3	100		5400			
200600	TDP 0,2 LT-4	60		9000	B3 fot	7	
200550	TDP 0,2 LT-4						
200650	TDP 0,2 LT-4						
200680	TDP 0,2 LT-5	40		B10 fläns	11		
200683	TDP 0,2 LT-7	20					

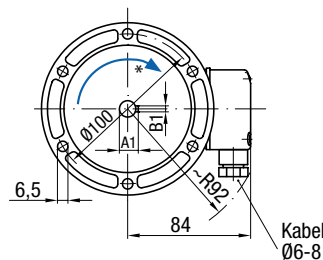
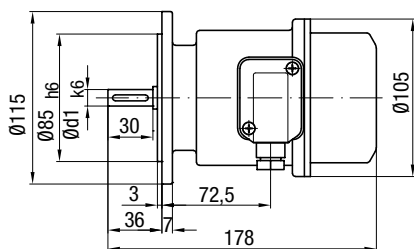
Data gäller vid 1000 rpm. Andra utföranden på förfrågan.

Polaritet vid medurs rotation sett från drivsidan. A1 = plus, A2 = minus

Kolborste

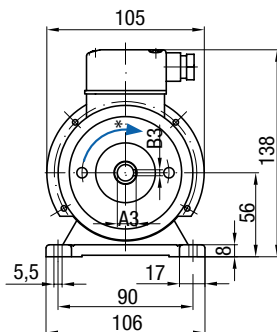
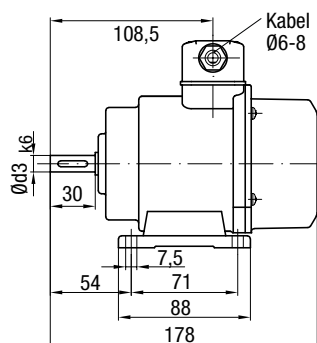
Art. nr.	Kvalité	Passande	Storlek mm	Enhet	Antal / Tacho	Bildtyp	Min. längd mm	Material
205810	H7/S7	TDP 0,09 / 0,2	5 x 4 x 8,5	sats	1	2	5,3	Grafit
		TDPZ 0,2	5 x 4 x 8,5	sats	2	2	5,3	Grafit

B10

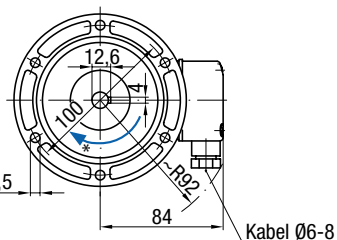
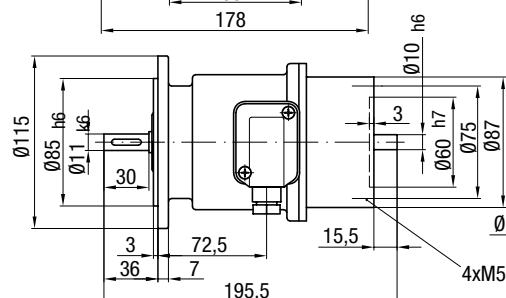


Ød1	A1	B1
11	12,6	4
7	8,3	3
14	16,1	5

B3



B14, option





TACHOMETERGENERATOR – LIKSTRÖM TDP 13,06

- Precisionstachometer med lågt rippel och minimerat linearitetsfel
- Egen robust lagring, flera olika flänsar/axlar eller fot B3
- Polariteten påverkas av rotationsriktningen
- Spänningar 20–200V/1000 rpm är tillgängliga
- Levereras i Longlife-utförande.

Option: Kombination med pulsgivare OG 9 och/eller varvtalsvakt FSL

Option: Som dubbeltachometer TDPZ 13,06

Option: Med andra axel B14

Option: Tropikutförande



Art. nr.	Typ	Spänning V	P max. W	Max. rpm	Option	Axel Ø mm	Material
201855	TDP 13,06 LT-2	200	40	2500	B5km / B14	TUM	Axel i rostfritt stål Hus i aluminium
201810	TDP 13,06 LT-3	175		2850	B3	14 mm	
201858	TDP 13,06 LT-15	20		5000	B5k		

Data gäller vid 1000 rpm. Andra utföranden på förfrågan.

Kolborste

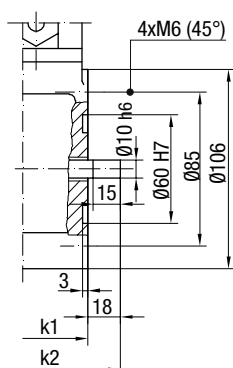
Art. nr.	Kvalité	Passande	Storlek mm	Enhet	Antal / Tacho	Bildtyp	Min. längd mm	Material
206100	AG35	TDP 13/GMP 1,0	5 x 3,5 x 14	st	2	2		Grafit och silver
206216	H7/S7	TDP 13/GMP 1,0	5 x 3,5 x 14	sats	1	2		Grafit

206750	Kåpa för 2:axel
--------	-----------------

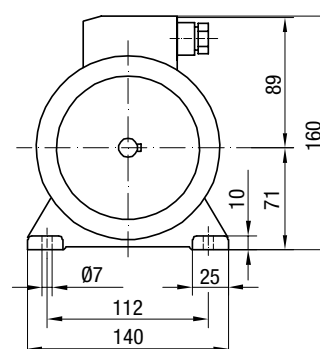
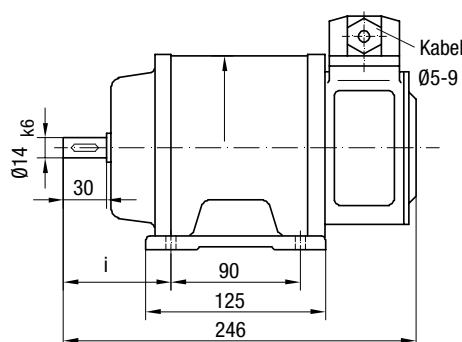
MÅTTSKISS TDP 13,06

B14, option 2 axlar

Typ	k1	k2
B3	237	255
B5		
B5s		
B5k		
B10	257	275
B10w	262	280

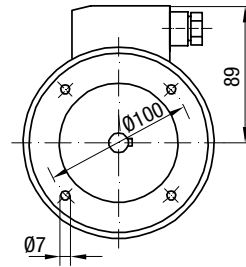
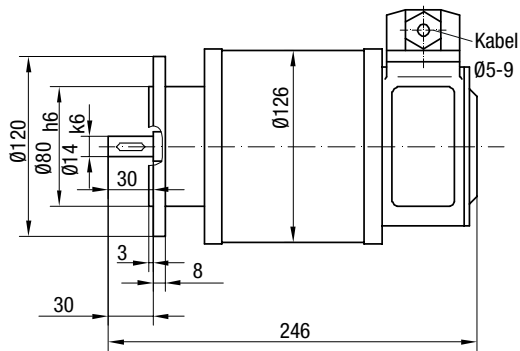


B3

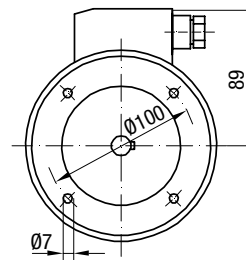
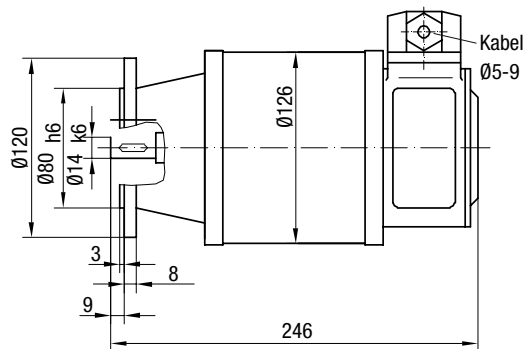


MÅTTSKISS TDP 13,06

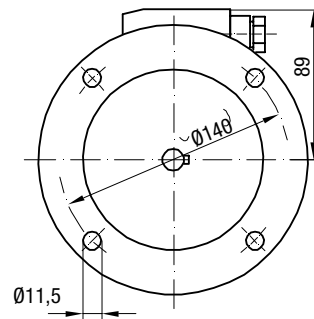
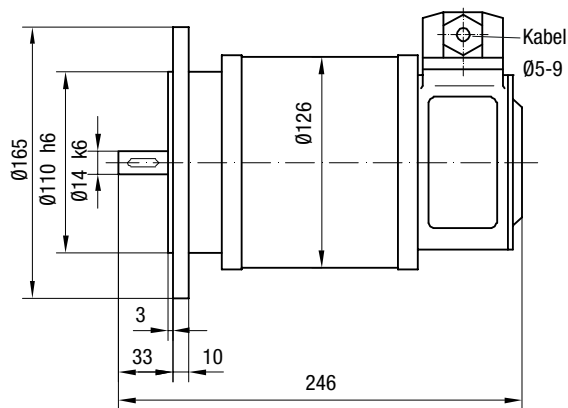
B5



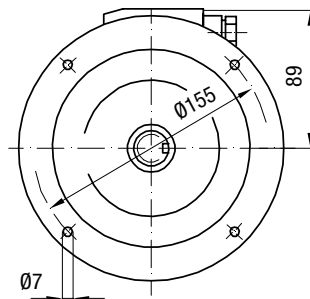
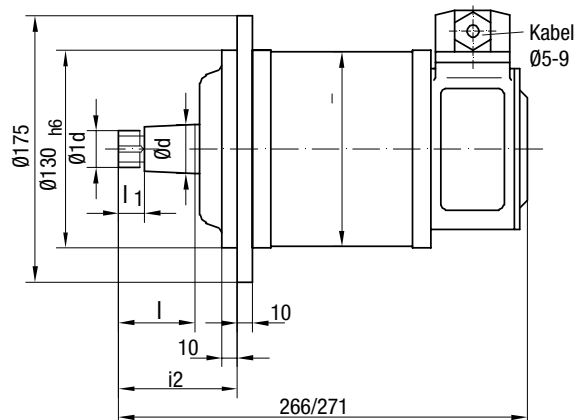
B5s



B5k



B10, B10





TACHOMETERGENERATOR – LIKSTRÖM TDP 13.06-6 B5km/B14

- Variant framtagen för att möta ABBs behov
- Ersätter helt BD 2510
- Mått i tum-dimension
- Av ABB testade och godkända elektriska värden, ABB nr 5692 388-I
- Levereras i Longlife-utförande.



Art. nr.	Typ	Spänning V	I max. mA	Max. rpm	Byggform	Axel Ø mm	Material
201850	TDP 13,06 LT-6	100	400	5000	B5km / B14	TUM	Axel i rostfritt stål Hus i aluminium

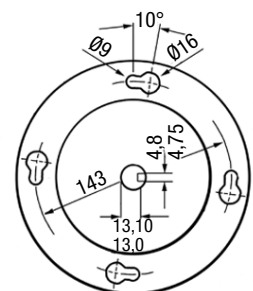
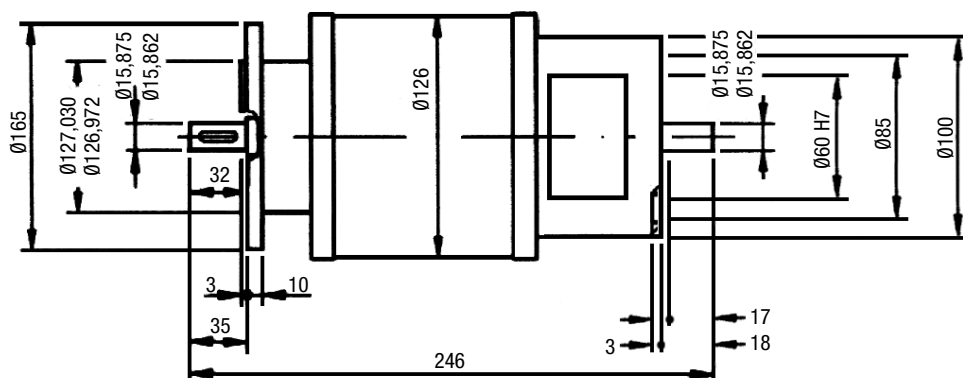
Data gäller vid 1000 rpm. Andra utföranden på förfrågan.

Kolborste

Art. nr.	Kvalité	Passande	Storlek mm	Enhet	Antal / Tacho	Bildtyp	Min. längd mm	Material
206100	AG35	TDP 13/GMP 1,0	5 x 3,5 x 14	st	2	2		Grafit och silver
206216	H7/S7	TDP 13/GMP 1,0	5 x 3,5 x 14	sats	1	2		Grafit

206750	Kåpa för 2:axel
--------	-----------------

B5km/B14





TACHOMETERGENERATOR – LIKSTRÖM TDPZ 0,2

- Precisionstachometer med lågt rippel och minimerat lineritetsfel
- Dubbeltachometer som lämnar två separata spänningssignaler
- Egen lagring, fläns B10 eller fot B3 och Ø 11 mm utstickande axel
- Polariteten påverkas av rotationsriktningen
- Spänningar 20–150V/1000 rpm
- Levereras i Longlife-utförande.

Option: Ø 7 mm axel

Option: Kombination med pulsgivare OG 9 och/eller varvtalsvakt FSL

Option: Med andra axel B14

Option: Tropikutförande

Option: Temperaturkompenserad

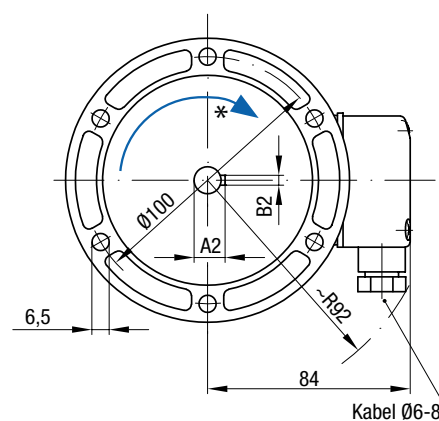
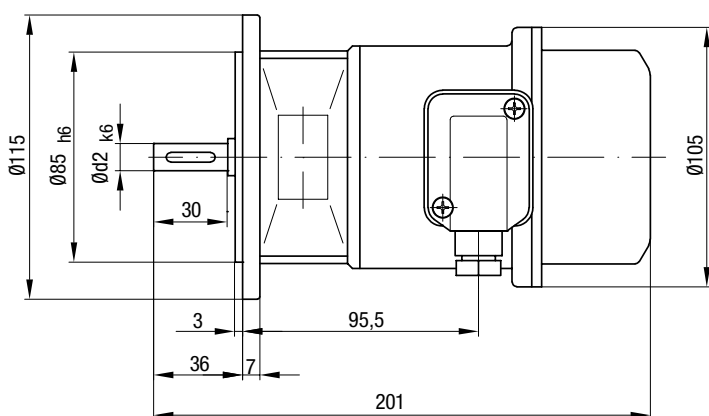


Art. nr.	Typ	Spänning V	P max. W	Max. rpm	Byggform	Axel Ø mm	Material
200689	TDPZ 0,2 LT-3	2 x 100	3	5000	B10	11	Axel i rostfritt stål Hus i aluminium
200690	TDPZ 0,2 LT-4	2 x 60		6000			
200691	TDPZ 0,2 LT-5	2 x 40		6000			

Data gäller vid 1000 rpm. Andra utföranden på förfrågan.

Kolborste

Art. nr.	Kvalité	Passande	Storlek mm	Enhet	Antal / Tacho	Bildtyp	Min. längd mm	Material
205810	H7/S7	TDP 0,09 / 0,2	5 x 4 x 8,5	sats	1	2	5,3	Grafit
		TDPZ 0,2	5 x 4 x 8,5	sats	2	2	5,3	Grafit



Ød2	A2	B2
11	12,6	4
14	16,1	5

TACHOMETERGENERATOR – VÄXELSTRÖM TD3

- Enkel och underhållsfri av hålaxeltyp, rotorn monteras på en utstickande axel med en klämkoppling
- Ingen egen lagring, statorhuset monteras över rotorn
- Varvtalsområde 30–10 000 rpm
- För axlar upp till 10–16 mm.

Option: DG likriktad

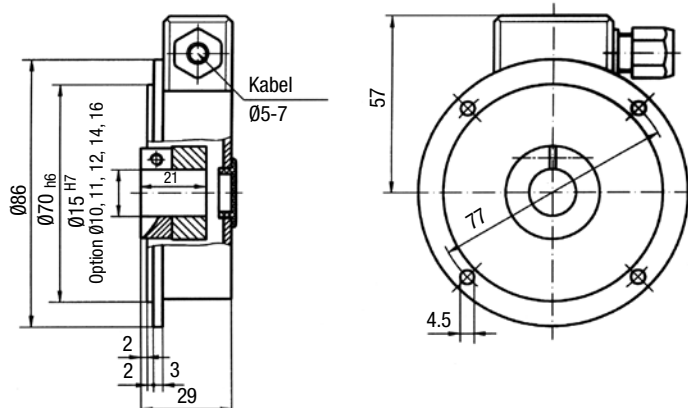


TD3

Art. nr.	Typ	Spänning V	P max. mW	Max. rpm	Fläns Ø mm	Axelhål Ø mm	Material
201752	TD3 AK KA KM	30	272	10 000	86	10	Rotor/hus i aluminium
201754						11	
201756						12	
201758						14	
201760						15	

Data gäller vid 1000 rpm. Andra utföranden på förfrågan.

TD3



PULSGIVARE EGZ 14

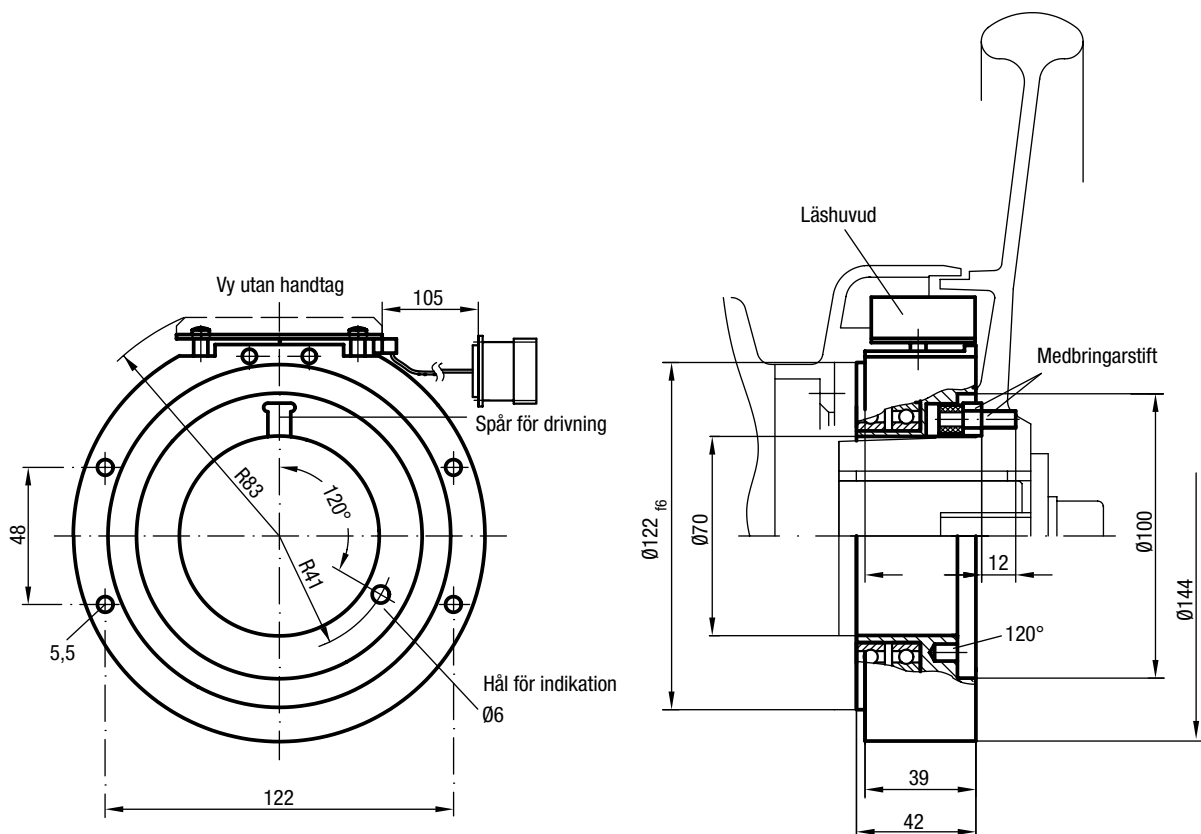
- Hålxelpulsgivare
- Homogent aluminiumhus
- EMC enligt CE direktiv
- Hög motståndskraft mot vibrationer och chock
- För axlar max \varnothing 70 mm.

Std: HTL +9...26V
 Option: TTL + 5V \pm 5 %
 Option D: Dubbla pulser
 Option DN: Dubbla pulser och nollpuls
 Option I: Inverterade signaler
 Option R: In HTL + 9...26V, ut TTL + 5V \pm 5%



Art. nr.	Typ	Pulstal	Dubbelpuls	Nollpuls	Option	Byggform	Hål \varnothing mm	Vikt kg	Material
204166	EGZ 14 DN1024 I	1024	Ja	Ja	I	Hålxaxel	70	1,2	Hylsa i rostfritt stål Hus i aluminium

Andra utföranden på förfrågan.



PULSGIVARE FOG 9

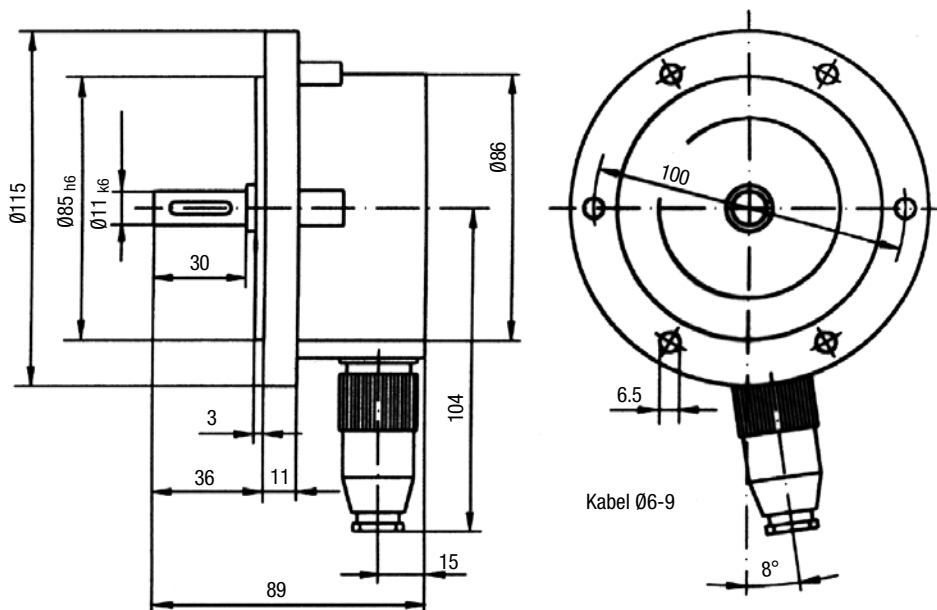
- Inkremental optoelektronisk pulsgivare
- Pulstal 1–1250 pulser / varv
- Stickkontakt.

Std: HTL + 9...30V
 Option: TTL + 5V ± 5%
 Option: Med pulsgivare GT 7
 Option D: Dubbla pulser
 Option DN: Dubbla pulser och nollpuls
 Option G: Dubblerad/2 separata system
 Option I: Inverterade signaler
 Option M: Extra värmestål
 Option R: In HTL + 9...26V, ut TTL + 5V ± 5%



Art. nr.	Typ	Pulstal	Dubbelpuls	Nollpuls	Option	Byggform	Axelhål Ø mm	Material
203900	FOG 9 D500	500	Ja	Nej	TTL	B10 fiäns	11	Axel i rostfritt stål Hus i aluminium
203920	FOG 9 DN500 I			Ja	I			
203930	FOG 9 DN500 R				R			
203910	FOG 9 DN500			TTL				
203925	FOG 9 D1024 M	1024	Ja	Nej	M	B10 fiäns	11	Axel i rostfritt stål Hus i aluminium
203926	FOG 9 D1024							

Andra utföranden på förfrågan.



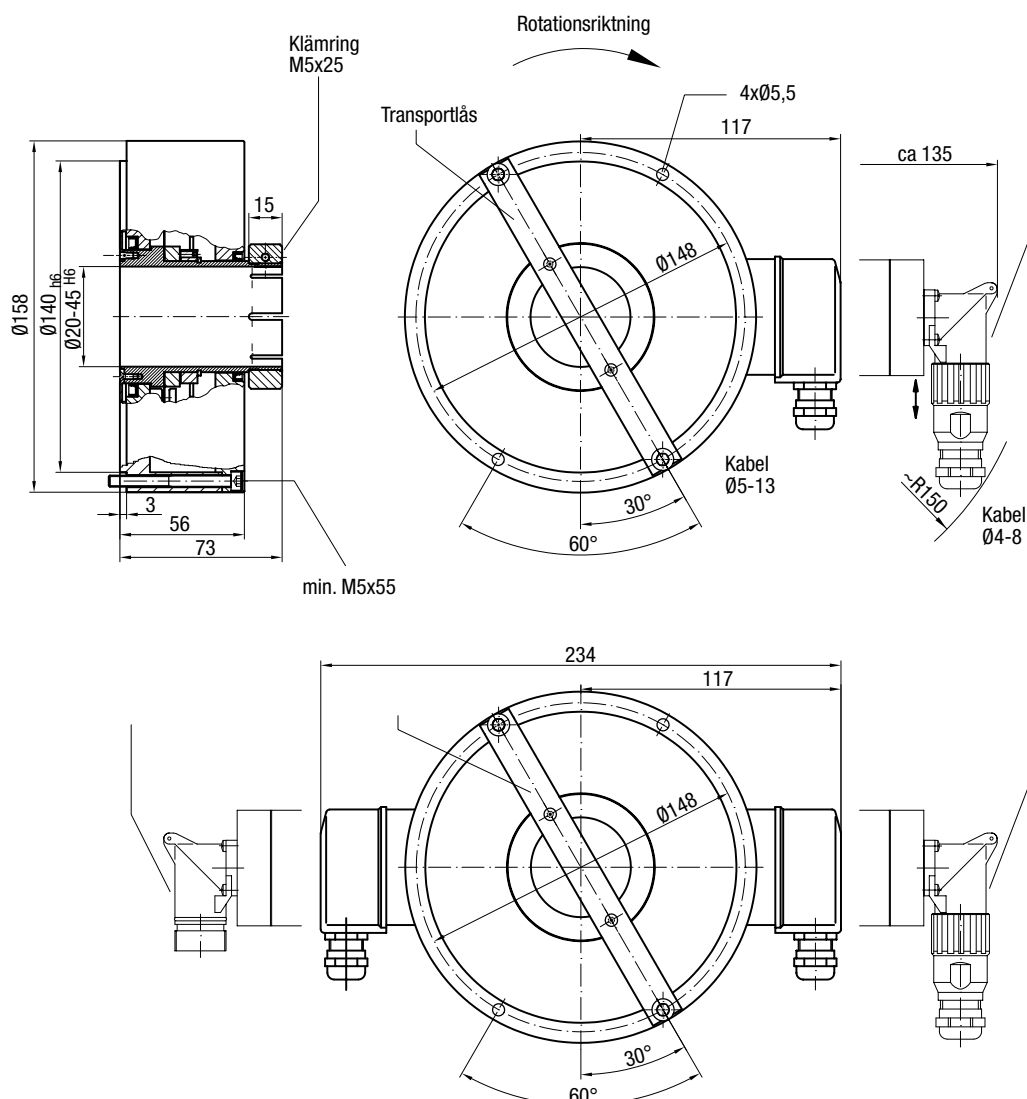
PULSGIVARE HG 16

- Hålxelpulsgivare utan egna lager med genomgående axelhål
- Homogent aluminiumhus
- EMC enligt CE direktiv
- Hög motståndskraft mot vibrationer och chock
- För axlar $\varnothing 20-45$ mm.



Art. nr.	Typ	Pulstal	Dubbelpuls	Nollpuls	Byggform	Axelhål \varnothing mm	Material
204160	HG 16 DN1024 I	1024	Ja	Ja	Hålxaxel	40	Hylsa i rostfritt stål Hus i aluminium

Andra utföranden på förfrågan.



PULSGIVARE HG 18/HG 22

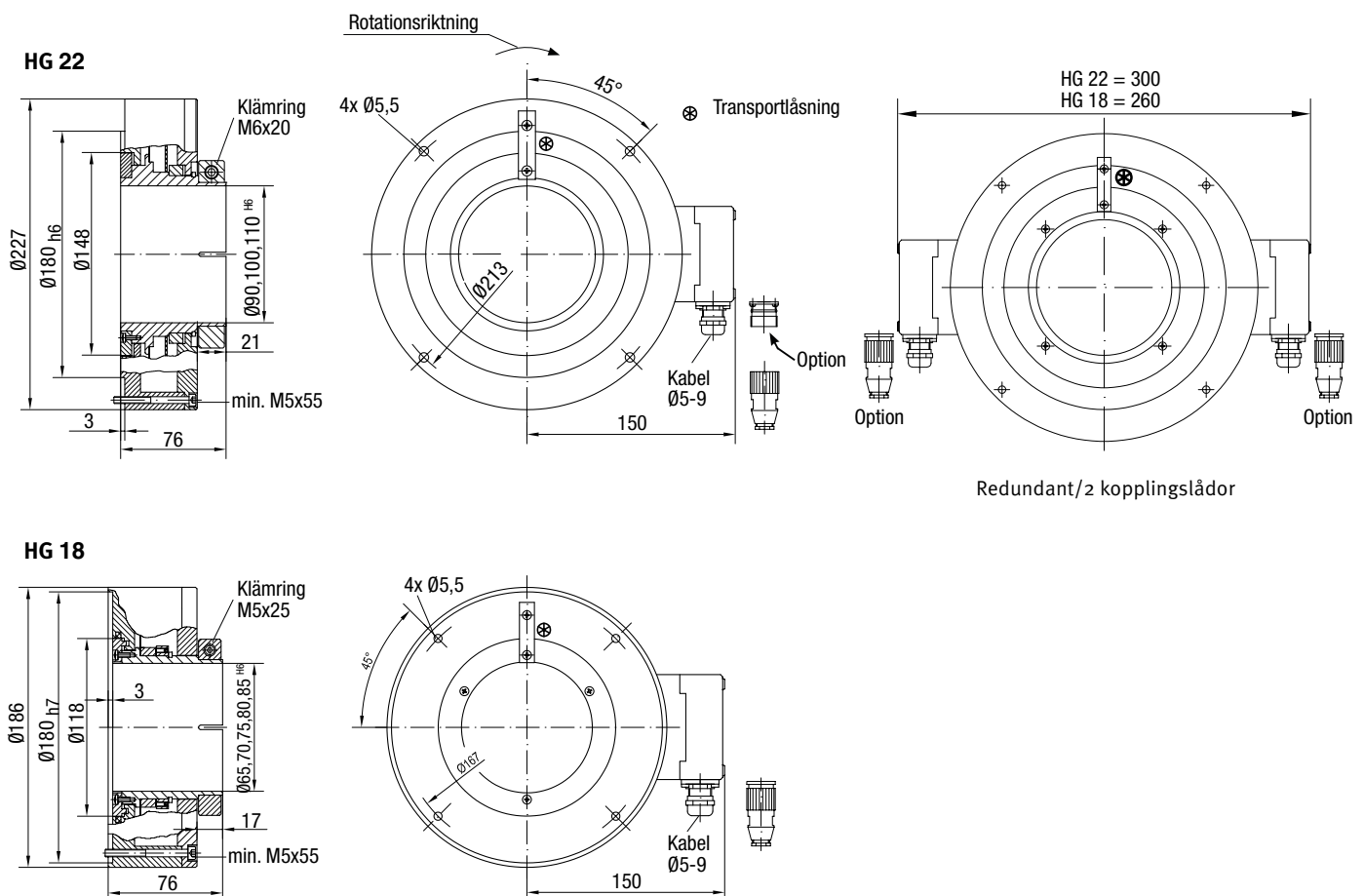
- Hålxelpulsgivare utan egna lager med genomgående axelhål
- Pulstal från 1–2500 pulser/varv är tillgängliga
- Homogent aluminiumhus
- EMC enligt CE direktiv
- Hög motståndskraft mot vibrationer och chock
- För axlar \varnothing 65–110 mm.



Std: HTL +9...26V
 Option TTL: +5V ± 5%
 Option C: HTL +9...26V
 Option D: Dubbelpuls
 Option N: Nollpuls
 Option R: In HTL + 9...26V, ut TTL + 5V . 5%
 Option: Redundant

Art. nr.	Typ	Pulstal	Dubbelpuls	Nollpuls	Option	Byggform	Axelhål \varnothing mm	Material
203495	HG 18 D1024 CI	1024	Ja	Nej		Hålxaxel	85	Hylsa i rostfritt stål Hus i aluminium
203496	HG 18 D1024			Nej			70	
203497	HG 18 DN1024 CI			Ja			85	
203499	HG 22 DN1024 R			Ja			100	

Andra utföranden på förfrågan.



PULSGIVARE HG 6

- Inkremental optoelektronisk givare
- Pulsgivare utan egna lager
- Pulstal 1–512 pulser
- Max. 120 kHz
- För höga varvtal.

Std TTL: +5V ± 5%

Option C: HTL +9...26V

Option D: Dubbla pulser

Option I: Inverterad signal

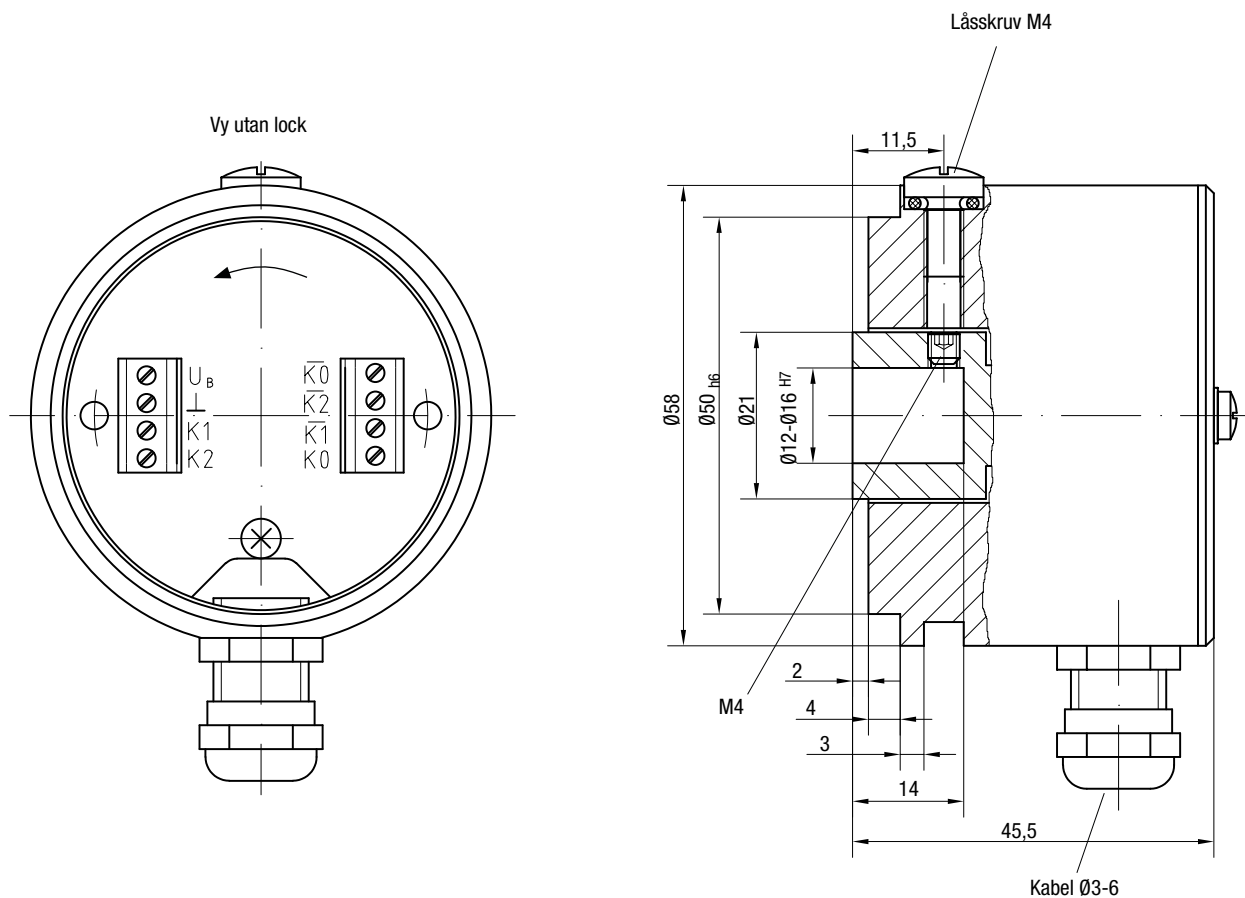
Option N: Nollpuls

Option R: In HTL + 9...26V, ut TTL + 5V ± .5%



Art. nr.	Typ	Pulstal	Dubbelpuls	Nollpuls	Option	Byggform	Axelhål Ø mm	Material
203490	HG 6 D500	500	Ja	Nej		Fläns Ø 58 mm	10	Hylsa i rostfritt stål Hus i aluminium
203492	HG 6 DN500			Ja	N			

Andra utföranden på förfrågan.



PULSGIVARE HOG 10

- Inkremental optoelektronisk pulsgivare i hålaxelutförande
- Pulstal från 1–1024 pulser/varv är tillgängliga
- Levereras som standard med dubbla pulser.

Std:	HTL +9...30V
Std:	Med rektangulär kopplingslåda
Option A4KA:	Axiellt placerad kabelinföring
Option A4KR:	Radiellt placerad kabelinföring
Option C:	HTL +9...16V
Option D:	Dubbelpuls
Option I:	Inverterade signaler
Option K:	Koniskt axelhål (17 mm)
Option N:	Nollpuls
Option R:	In HTL + 9...26V, ut TTL + 5V ..5%

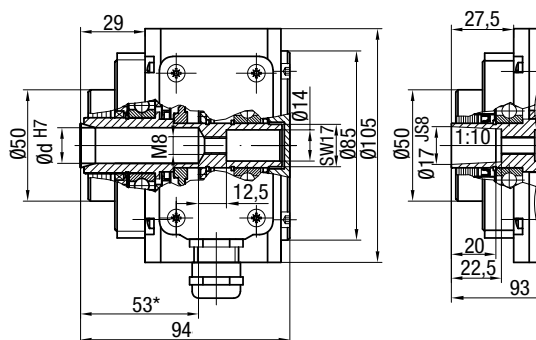


Art. nr.	Typ	Pulstal	Dubbelpuls	Nollpuls	Option	Byggform	Axelhål Ø mm	Material	
203977	HOG 10 D100 K	100	Ja	Nej	K	Hålaxel	17 konisk	Hylsa i rostfritt stål Hus i aluminium	
203952	HOG 10 D500 K	500			I		20 H7		
203961	HOG 10 DN600 I	600			K		17 konisk		
203981	HOG 10 D1024 K	1024			Ja		A4KA		16
203970	HOG 10 D1024						A4KR		17 konisk
203972	HOG 10 DN1024 A4KA						I		16
203971	HOG 10 DN1024 A4KR			K			17 konisk		
203964	HOG 10 DN1024 I			I			16		
203979	HOG 10 DN1024 K			K			17 konisk		
203966	HOG 10 DN1024 I	I		16					
203965	HOG 10 DN1024						16		

207548-S	Länkarm glappfri 100 – 450 mm
----------	-------------------------------

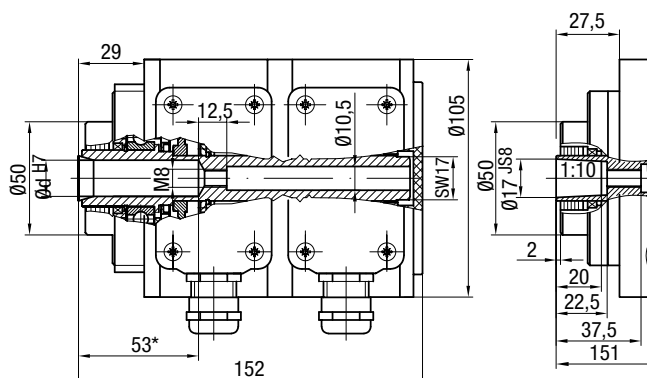
Andra utföranden på förfrågan.

HOG 10

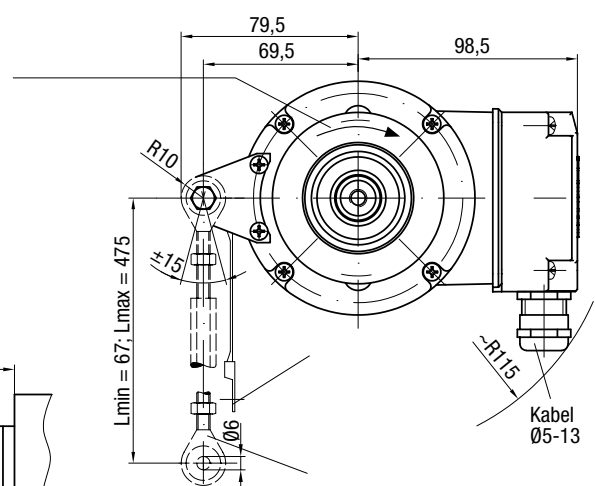


* 35,5 vid d=20

HOG 10 G



* 35,5 vid d=20



PULSGIVARE HOG 100

- Inkremental optoelektronisk pulsgivare, hålaxelutförande
- Pulstal upp till 5000 pulser/varv är tillgängliga
- Levereras som standard med dubbla pulser.

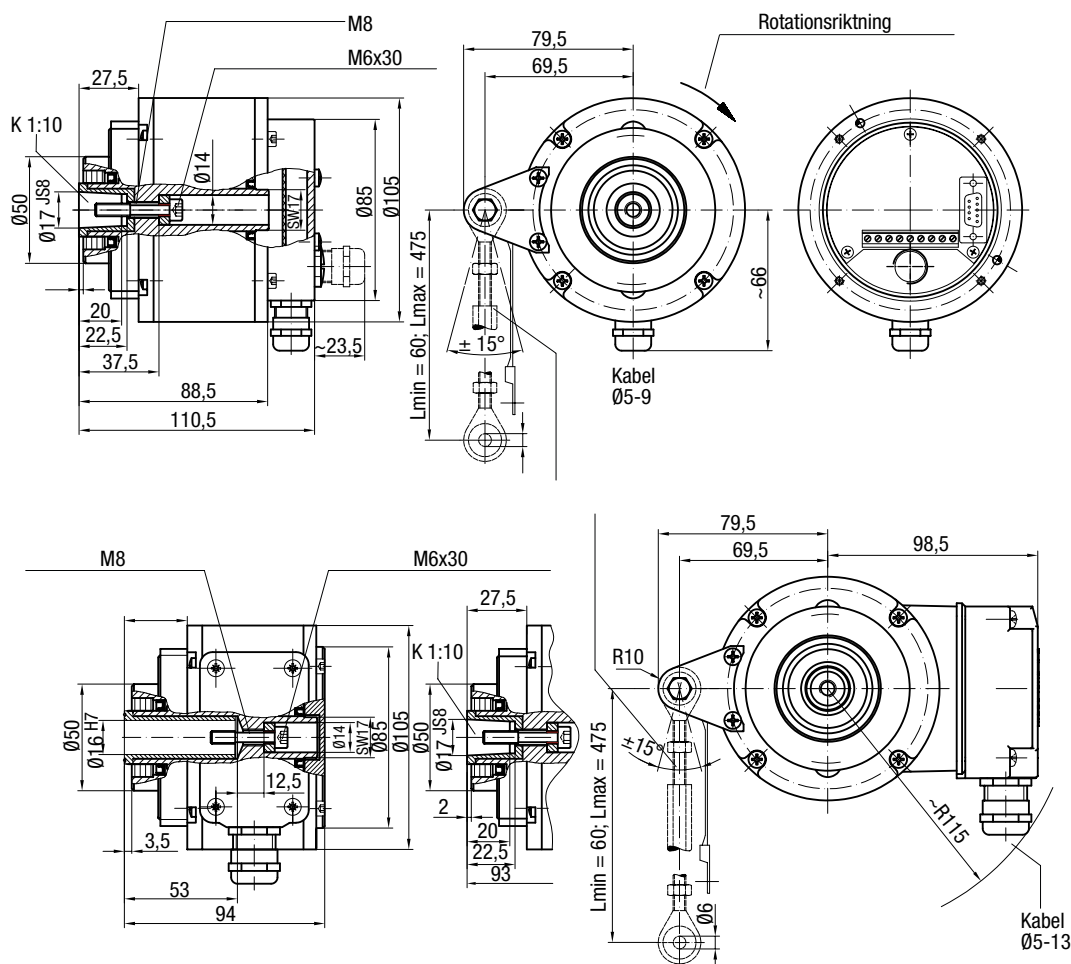
Std:	HTL +9...30V
Std:	Med rektangulär kopplingslåda
Option A4KA:	Axiellt placerad kabelinföring
Option A4KR:	Radiellt placerad kabelinföring
Option C:	HTL +9...16V
Option D:	Dubbelpuls
Option I:	Inverterade signaler
Option K:	Koniskt axelhål (17 mm)
Option N:	Nollpuls
Option R:	In HTL + 9...26V, ut TTL + 5V ..5%



5000 pulser

Art. nr.	Typ	Pulstal	Dubbelpuls	Nollpuls	Option	Byggform	Axelhål Ø mm	Material
203976	HOG 100 DN2500 I	2500	Ja	Ja	I, K	Hålaxel	17 konisk	Hylsa i rostfritt stål Hus i aluminium
203975					I, A4KA			
203974		I			16			
203973		I, K					17 konisk	
207548-S	Länkkarm glappfri 100 – 450 mm							

Andra utföranden på förfrågan.



PULSGIVARE HOG 11

- Hålxelpulsgivare i offshoreutförande IP67
- Homogent aluminiumhus
- Hög motståndskraft mot vibrationer och chock för axlar upp till Ø 16 mm och Ø 17 mm konisk 1:10
- Option HOG 11 G dubbelpulsgivare
- Omgivningstemperatur -30°C..+100°C
- Med isolerade lager.

Std: HTL +9...30V
 Option: TTL + 5V ± 5 %
 Option D: Dubbla pulser
 Option DN: Dubbla pulser och nollpuls
 Option I: Inverterade signaler
 Option R: In HTL + 9...26V, ut TTL + 5V .5%

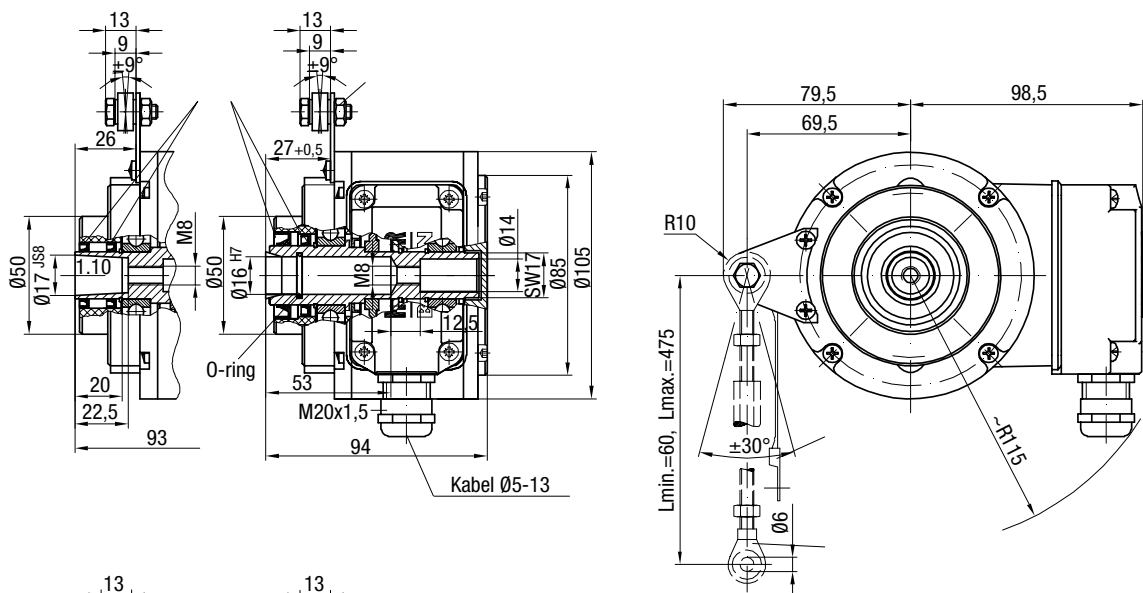


Art. nr.	Typ	Pulstal	Dubbelpuls	Nollpuls	Option	Byggform	Axelhål Ø mm	Material
204130	HOG 11 D1024	1024	Ja			Hålxaxel	16	Hylsa i rostfritt stål Hus i aluminium
204132	HOG 11 D1024						17 konisk	
204134	HOG 11 DN1024 I			Ja	Invert		16	
204136	HOG 11 DN1024 I			Ja	Invert		17 konisk	

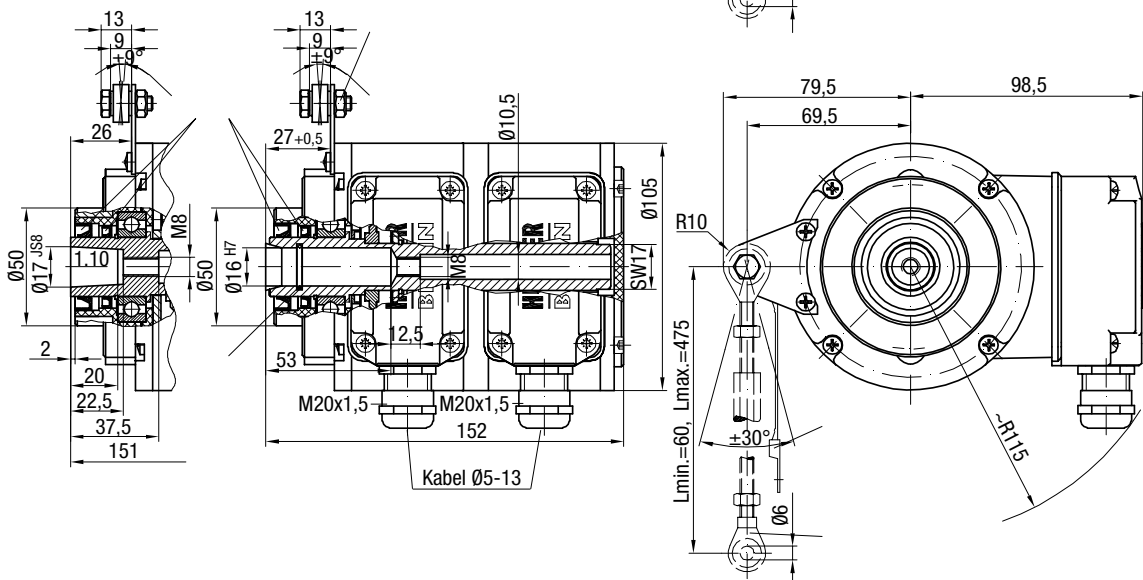
207548-S Länkmarm glappfri 100 – 450 mm

Andra utföranden på förfrågan.

HOG 11



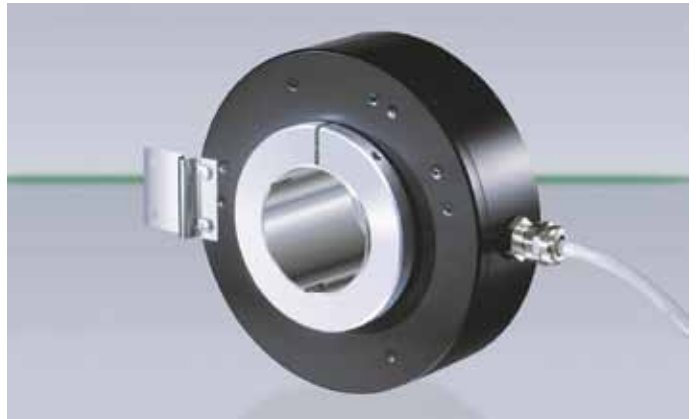
HOG 11 G



PULSGIVARE HOG 12

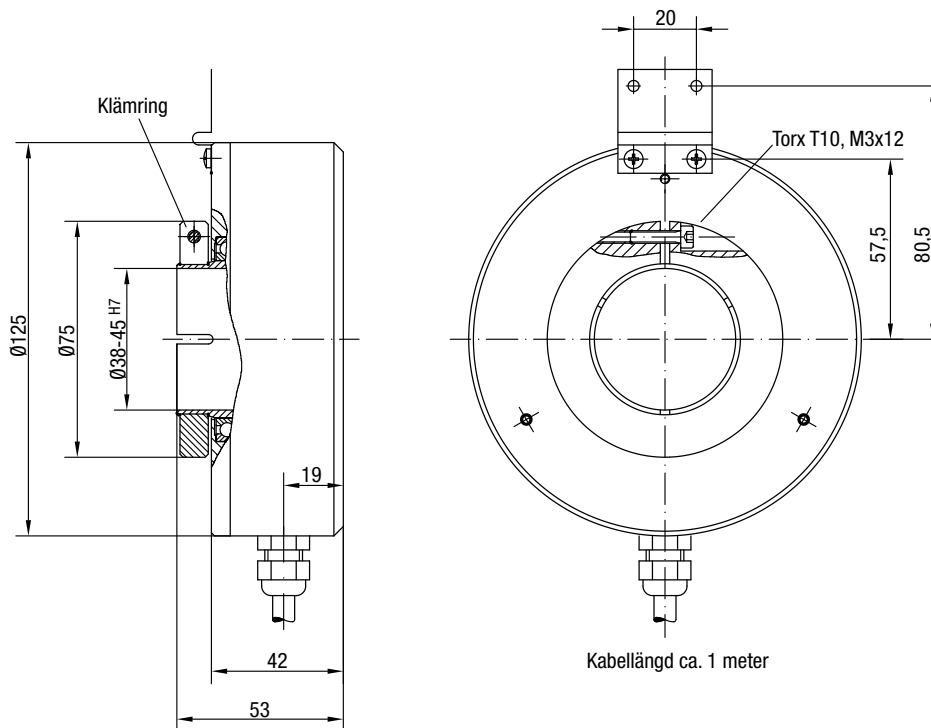
- Håxelpulsgivare i förstärkt utförande
- Homogent aluminiumhus
- EMC enligt CE direktiv
- Hög motståndskraft mot vibrationer och chock
- För axlar \varnothing 38–45 mm
- Option HOG 11 G dubbelpulsgivare.

Std: HTL +9...26V
 Option: TTL + 5V \pm 5 %
 Option R: In HTL + 9...26V, ut TTL + 5V . .5%



Art. nr.	Typ	Pulstal	Dubbelpuls	Nollpuls	Option	Byggform	Axelhåll \varnothing mm	Material
204150	HOG 12 D1024 C	1024	Ja	Nej		Håxaxel	38 mm H7	Hylsa i rostfritt stål Hus i aluminium
204152	HOG 12 DN1024 CI	1024		Ja	I			
204154	HOG 12 DN1024 R	1024			R			

Andra utföranden på förfrågan.



PULSGIVARE HOG 131

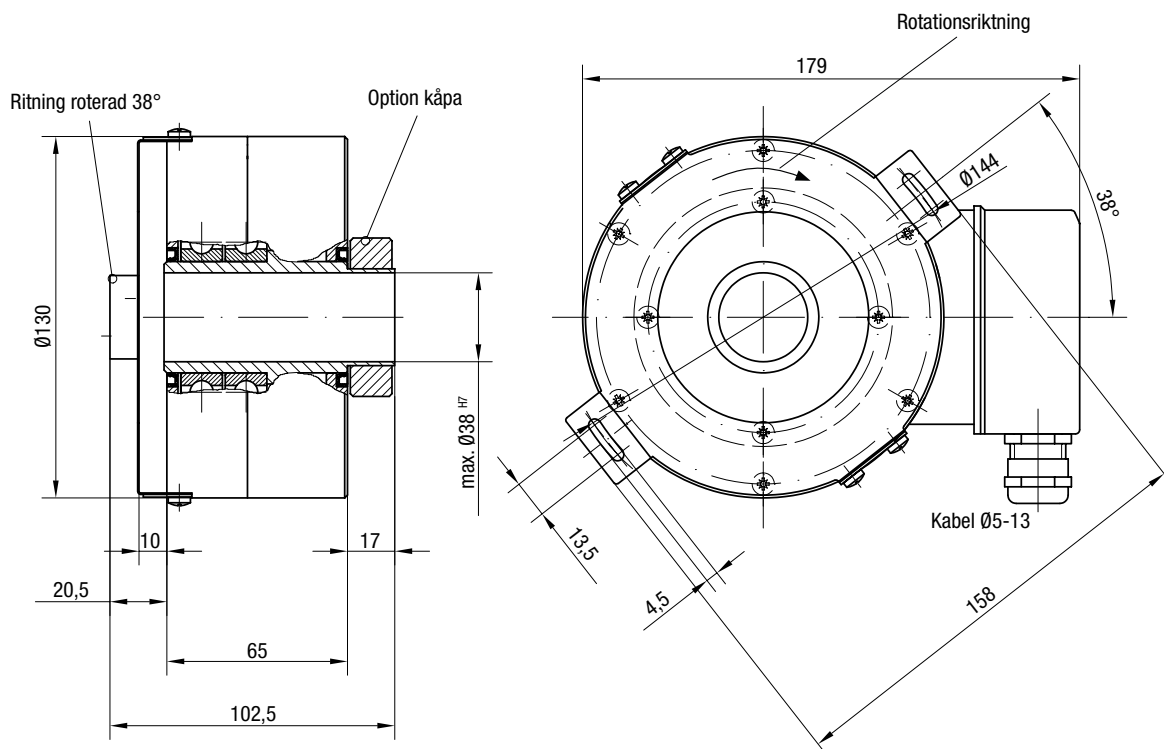
- Hålxelpulsgivare för stora axlar
- Homogent aluminiumhus
- EMC enligt CE direktiv
- Hög motståndskraft mot vibrationer och chock
- För axlar max \varnothing 38 mm.

Std: HTL +9...30V
 Option: TTL + 5V \pm 5 %
 Option R: In HTL + 9...26V, ut TTL + 5V \pm 5%



Art. nr.	Typ	Pulstal	Dubbelpuls	Nollpuls	Option	Byggform	Axelhåll \varnothing mm	Material
204176	HOG 131 D1024	1024	Ja	Nej		Hålxaxel	38	Hylsa i rostfritt stål Hus i aluminium
204178	HOG 131 DN1024			Ja				
204180	HOG 131 DN1024 I			Ja	I			

Andra utföranden på förfrågan.



PULSGIVARE HOG 16

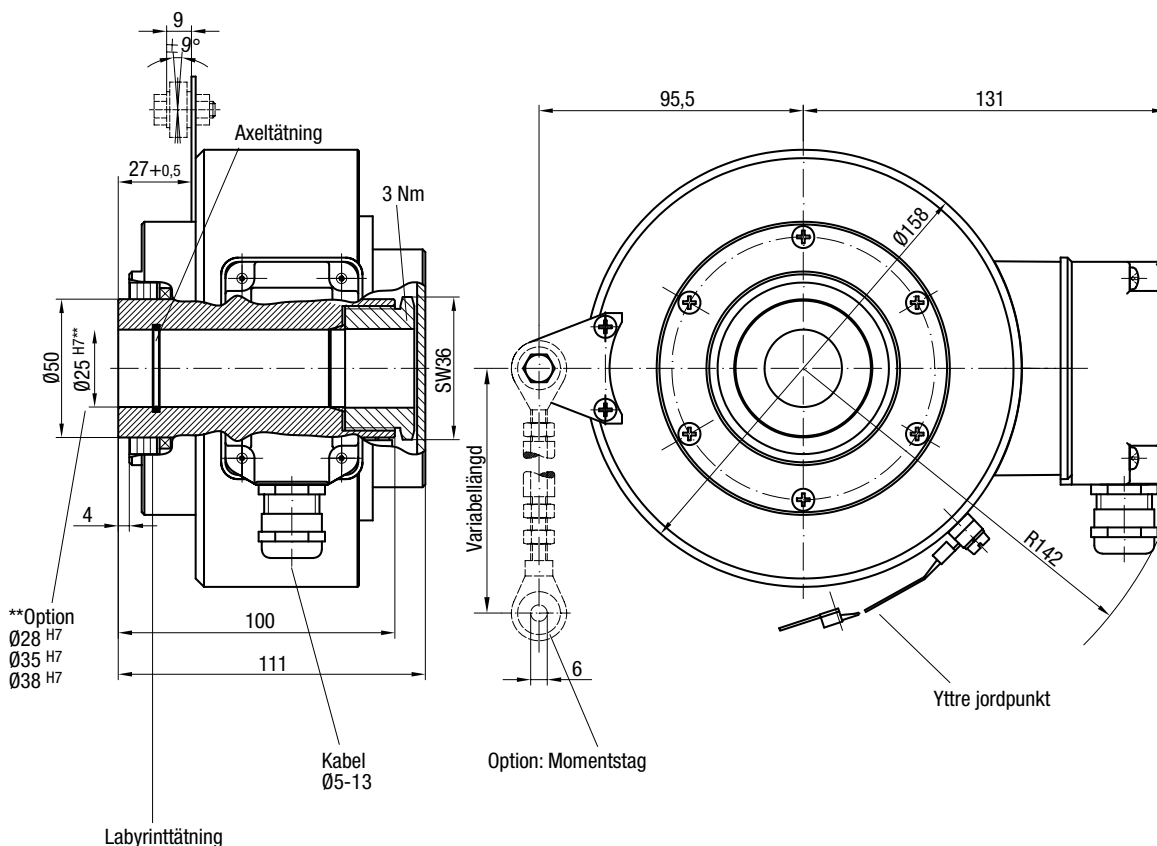
- Inkremental optoelektronisk pulsgivare i hålaxelutförande
- Pulstal från 1–1024 pulser/varv är tillgängliga
- Levereras som standard med dubbla pulser
- För axlar upp till $\varnothing 38$ mm.

Std: HTL +9...30V
 Std: Med rektangulär kopplingslåda
 Option: TTL 5V \pm 5%
 Option D: Dubbelpuls
 Option I: Inverterade signaler
 Option N: Nollpuls
 Option R: In HTL + 9...26V, ut TTL + 5V \pm 5%



Art. nr.	Typ	Pulstal	Dubbelpuls	Nollpuls	Option	Byggform	Axelhåll \varnothing mm	Material
204033	HOG 16 D600	600	Ja	Nej	I, R	I, R	25 mm H7	Hylsa i rostfritt stål Hus i aluminium
204032	HOG 16 D600 IR							
204042	HOG 16 D2048 I	2 048	Ja	Ja	I	I	20 mm	
204034	HOG 16 DN1000 I	1000					25 mm	
204031	HOG 16 DN600 I	600						
207548-S	Länkarm glappfri 100 - 450 mm							

Andra utföranden på förfrågan.



PULSGIVARE HOG 161

- Inkremental optoelektronisk pulsgivare, hålaxelutförande
- Pulstal upp till 5000 pulser/varv är tillgängliga
- Levereras som standard med dubbla pulser
- För axlar upp till $\varnothing 75$ mm.

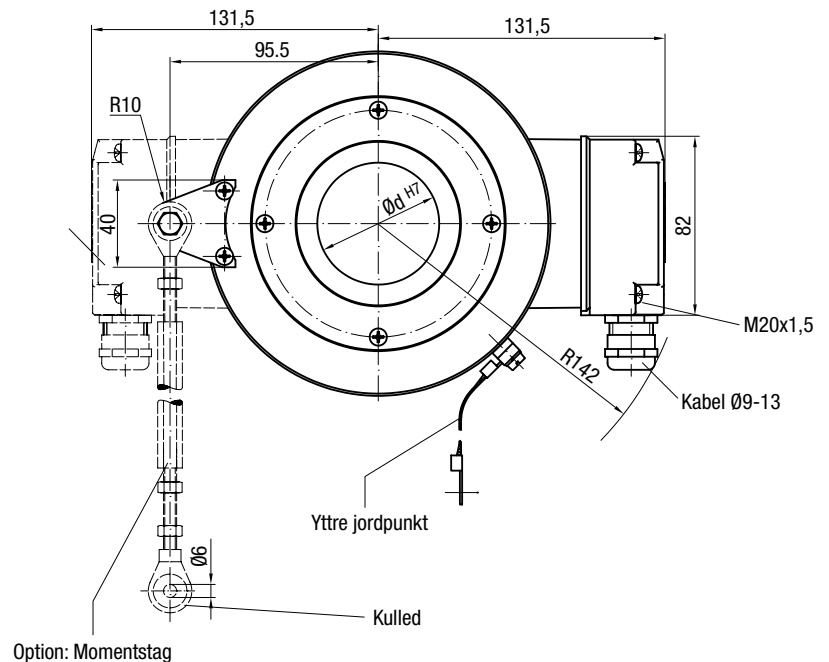
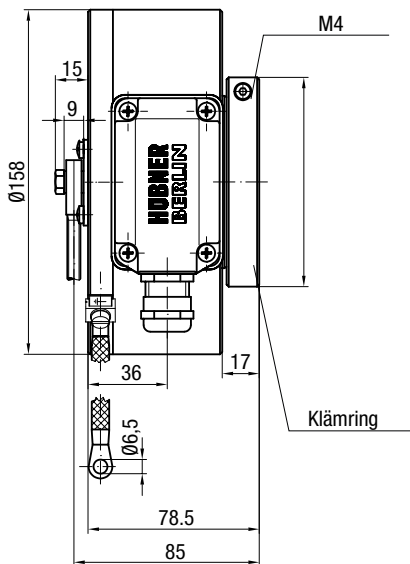
Std: HTL +9...30V
 Option: TTL 5 V \pm 5%
 Std: Med rektangulär kopplingslåda
 Option D: Dubbelpuls
 Option I: Inverterade signaler
 Option N: Nollpuls
 Option R: In HTL + 9...26V, ut TTL + 5V \pm .5%



Art. nr.	Typ	Pulstal	Dubbelpuls	Nollpuls	Option	Byggform	Axelhåll \varnothing mm	Material	
204038	HOG 161 D1024 C	1 024	Ja	Nej		Hålaxel	55 H7	Hylsa i rostfritt stål Hus i aluminium	
204041	HOG 161 DN1024 C I				I				
204040	HOG 161 DN2048 C I	2 048		Ja	I				70 H7
204044	HOG 161 DN2500 TTL	2 500			I				

207548-S	Länkarm glappfri 100 - 450 mm
----------	-------------------------------

Andra utföranden på förfrågan.



$\varnothing dH7$	Pulstal
38, 40, 46	250, 500, 512, 600, 1000, 1024, 1080, 2048
56, 57, 60 65, 70, 75	250, 500, 512, 1000, 1024, 1080, 2048

PULSGIVARE HOG 163

- Håxelpulsgivare för stora axlar
- Homogent aluminiumhus
- EMC enligt CE direktiv
- Hög motståndskraft mot vibrationer och chock
- För axlar \varnothing 38–75 mm.

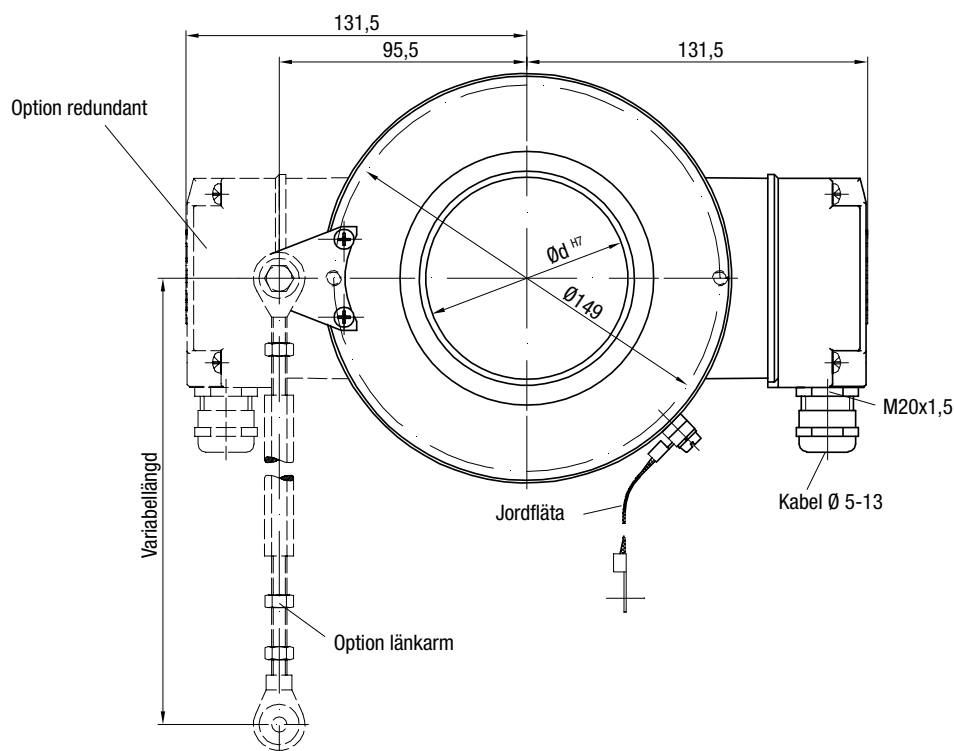
Std: HTL +9...30V
 Option: TTL + 5V \pm 5 %
 Option R: In HTL + 9...26V, ut TTL + 5V \pm 5%



Art. nr.	Typ	Pulstal	Dubbelpuls	Nollpuls	Option	Byggform	Axelhåll \varnothing mm	Vikt kg	Material
204182	HOG 163 DN1024 I	1024	Ja	Ja	I	Håxaxel	50		Hylsa i rostfritt stål Hus i aluminium
207548	Länkarm								

207548-S	Länkarm glappfri 100 - 450 mm
----------	-------------------------------

Andra utföranden på förfrågan.



PULSGIVARE HOG 165

- Håxelpulsgivare
- Homogent aluminiumhus
- EMC enligt CE direktiv
- Hög motståndskraft mot vibrationer och chock
- För axlar \varnothing 20–38 mm.

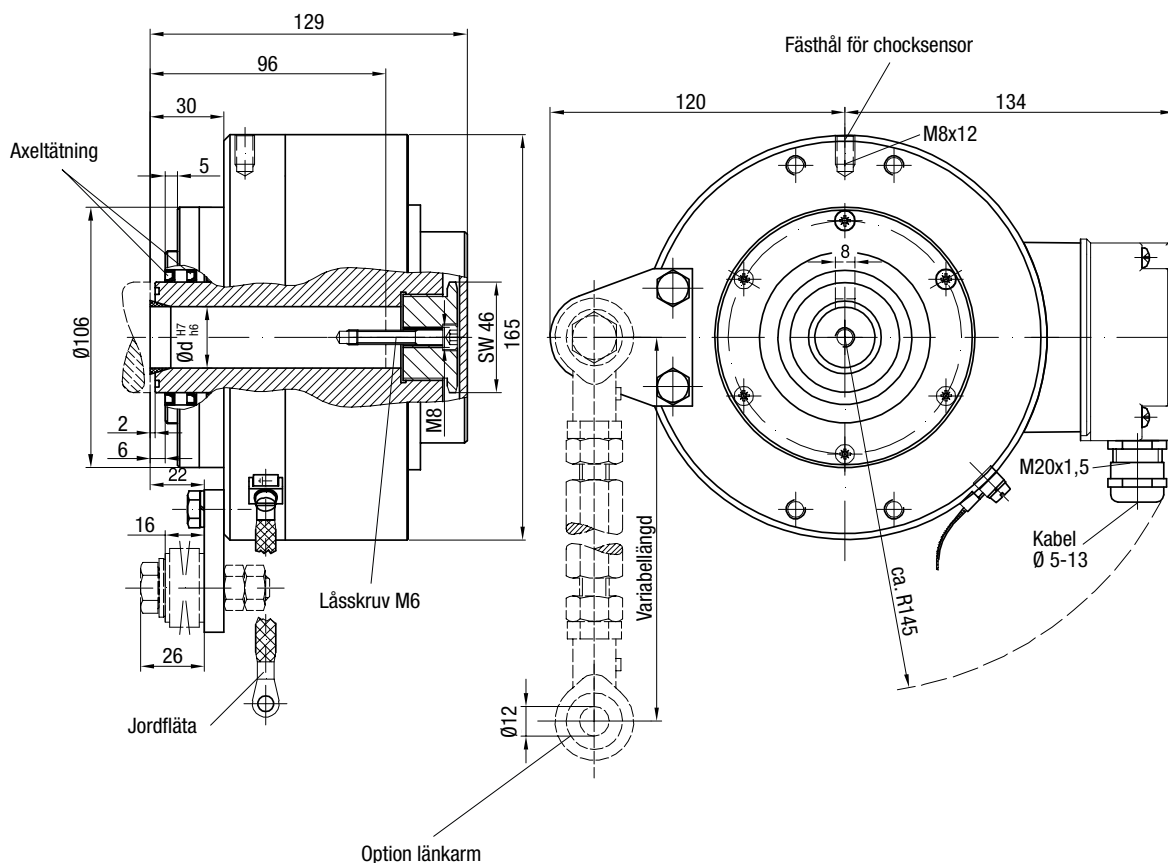
Std: HTL +9...26V
 Option: TTL + 5V \pm 5 %
 Option R: In HTL + 9...26V, ut TTL + 5V \pm 5 %



Art. nr.	Typ	Pulstal	Dubbelpuls	Nollpuls	Option	Byggform	Axelhåll \varnothing mm	Vikt kg	Material
204184	HOG 165 DN1024 I	1024	Ja	Ja	I	Håxaxel	38	4	Hylsa i rostfritt stål Hus i aluminium

207548-S	Länkarm glappfri 100 - 450 mm
----------	-------------------------------

Andra utföranden på förfrågan.



PULSGIVARE HOG 22

- Hålxelpulsgivare för mycket stora axlar och höga pulstal
- Homogent aluminiumhus
- EMC enligt CE direktiv
- Högt motståndskraft mot vibrationer och chock
- För axlar \varnothing 80–110 mm.

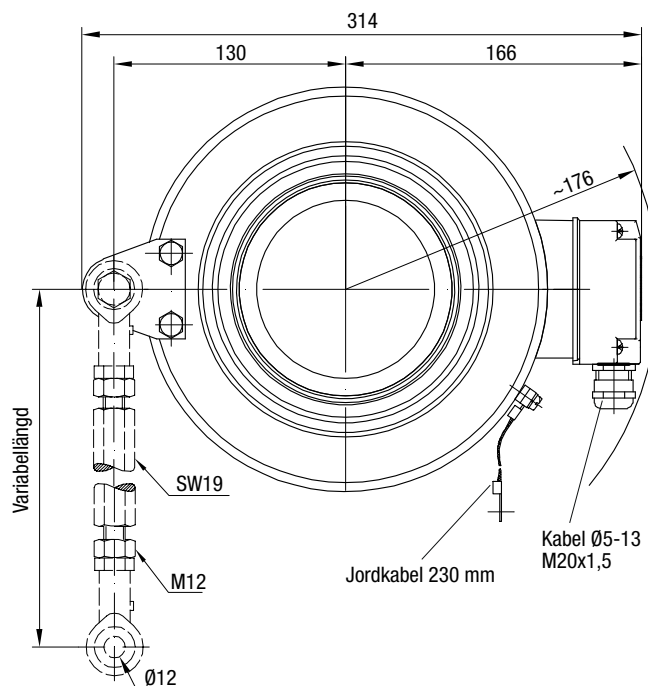
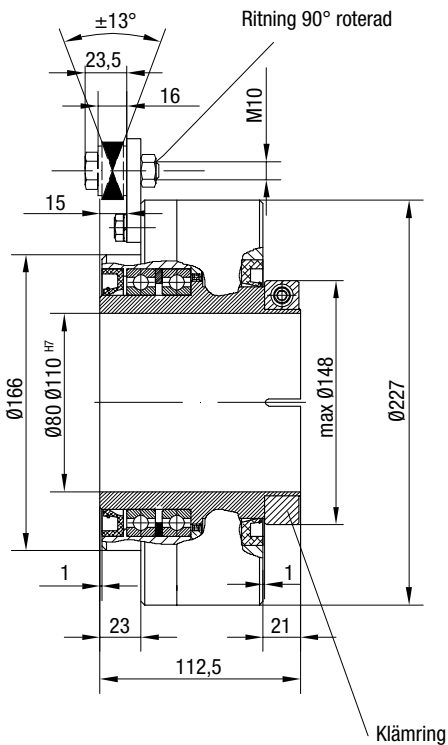
Std: HTL +9...26V
 Option: TTL + 5V \pm 5 %
 Option R: In HTL + 9...26V, ut TTL + 5V \pm 5%



Art. nr.	Typ	Pulstal	Dubbelpuls	Nollpuls	Option	Byggform	Axelhåll \varnothing mm	Vikt kg	Material
204162	HOG 22 DN1024 CI	1024	Ja	Ja	I	Hålxaxel	100	51,8	Hylsa i rostfritt stål Hus i aluminium

207548-S	Länkarm glappfri 100 - 450 mm
----------	-------------------------------

Andra utföranden på förfrågan.



PULSGIVARE HOG 6

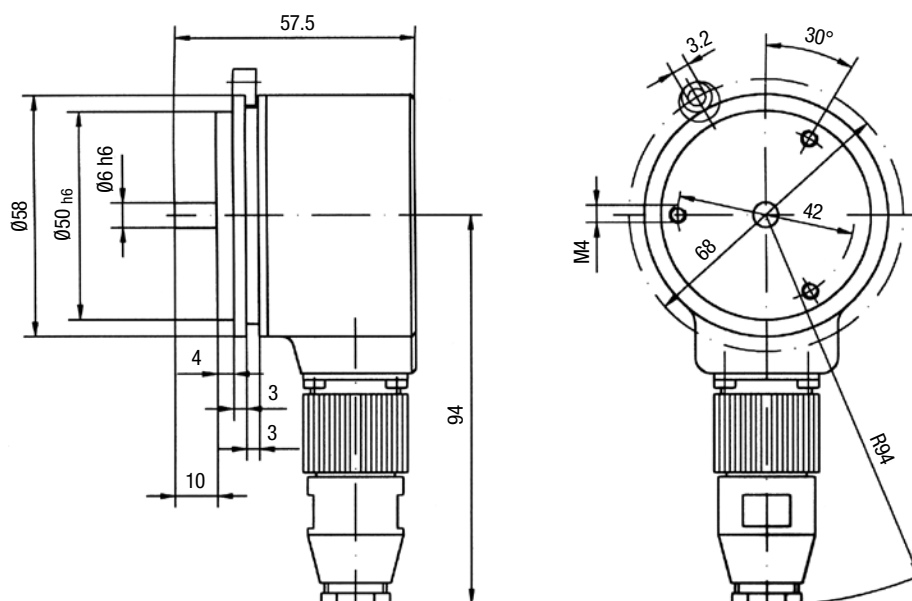
- Liten inkremental optoelektronisk pulsgivare
- 12 mm hålaxelutförande
- Monteras på en axeltapp samt fästs med en glappfri länkkarm som förhindrar den att vrida sig
- Pulstal från 100–1024 pulser/varv
- Levereras som standard med dubbla pulser.

Std: TTL + 5V ± 5%
 Option: Stickkontakt
 Option C: HTL + 9...16V
 Option N: Nollpuls
 Option R: In HTL + 9...26V, ut TTL + 5V ± 5%



Art. nr.	Typ	Pulstal	Dubbelpuls	Nollpuls	Byggform	Axelhål Ø mm	Material
203726	HOG 6 D500	TTL 500	Ja	Nej	Hålaxel	12	Hylsa i rostfritt stål Hus i aluminium

Andra utföranden på förfrågan.



PULSGIVARE HOG 70

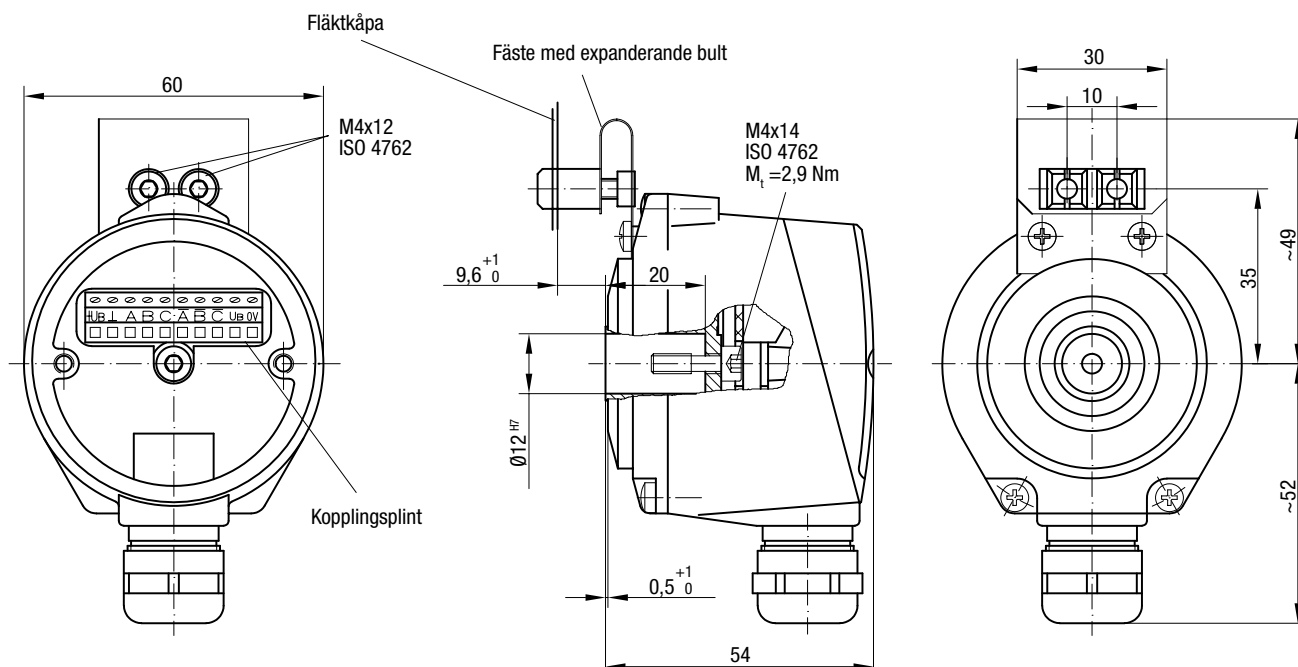
- HOG 70 är en liten inkremental optoelektronisk pulsgivare i hålaxelutförande
- Pulstal från 60–1024 pulser/varv är tillgängliga
- Levereras som standard med dubbla pulser.

Std: TTL + 5V ± 5%
 Option: Axelhåll Ø 12 mm
 Option C: HTL + 9...26V
 Option I: Inverterad signal
 Option N: Nollpuls
 Option R: In HTL + 9...26V, ut TTL + 5V ± 5%



Art. nr.	Typ	Pulstal	Dubbelpuls	Nollpuls	Option	Byggform	Hål Ø mm	Vikt	Material
204170	HOG 70 DN1024 I	1024	Ja	Ja	I	Hålaxel	12	240 g	Hylsa i rostfritt stål Hus i aluminium
204172	HOG 70 DN1024	1024	Ja	Ja	-				
204174	HOG 70 D1024	1024	Ja	-	-				

Andra utföranden på förfrågan.



PULSGIVARE HOG 71

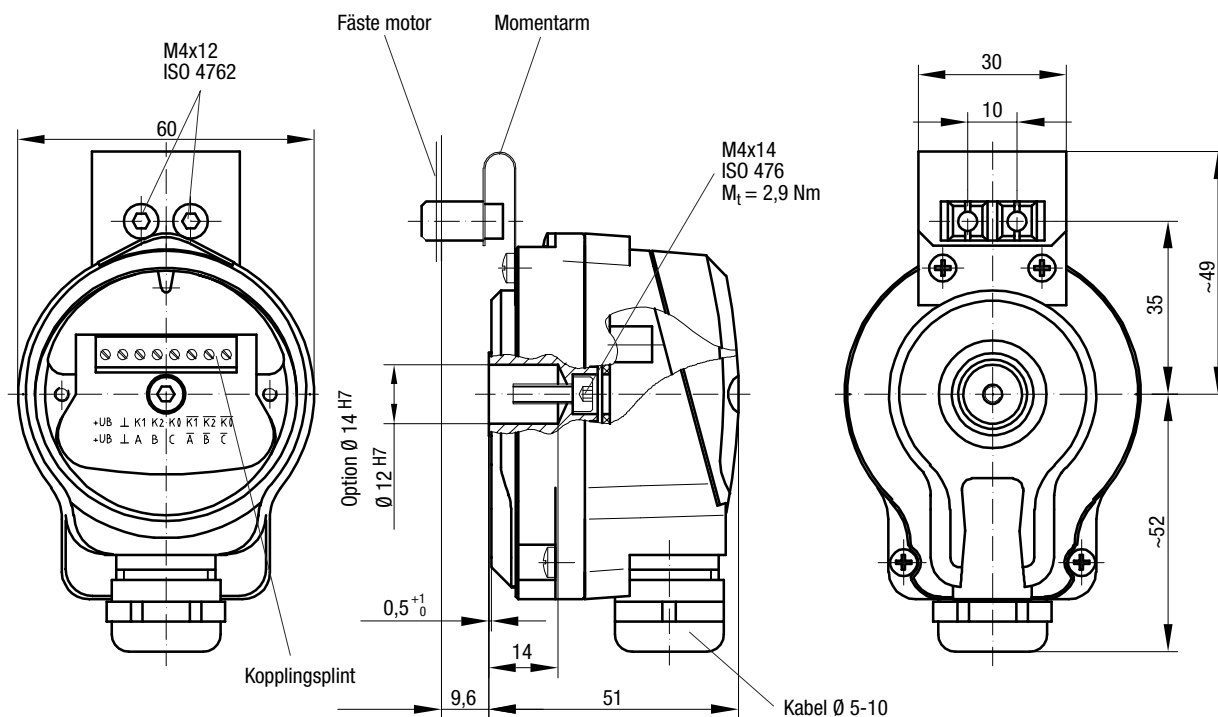
- Liten inkremental optoelektronisk pulsgivare i hålaxelutförande
- Pulstal från 60–1024 pulser/varv är tillgängliga
- Levereras som standard med dubbla pulser.

Std: TTL + 5V ± 5%
 Option: Axelhål Ø 12 mm
 Option C: HTL + 9...26V
 Option I: Inverterad signal
 Option N: Nollpuls
 Option R: In HTL + 9...26V, ut TTL + 5V ± 5%



Art. nr.	Typ	Pulstal	Dubbelpuls	Nollpuls	Option	Byggform	Axlhåll Ø mm	Material
203532	HOG 71 DN60 CI	60	Ja	Ja	C	Hålaxel	12	Hylsa i rostfritt stål Hus i aluminium
203530	HOG 71 DN1024 CI	1024		Nej	C, R			
203535	HOG 71 DN1024 TTL			Ja				
203536	HOG 71 DN1024 R				R			

Andra utföranden på förfrågan.



PULSGIVARE HOG 75

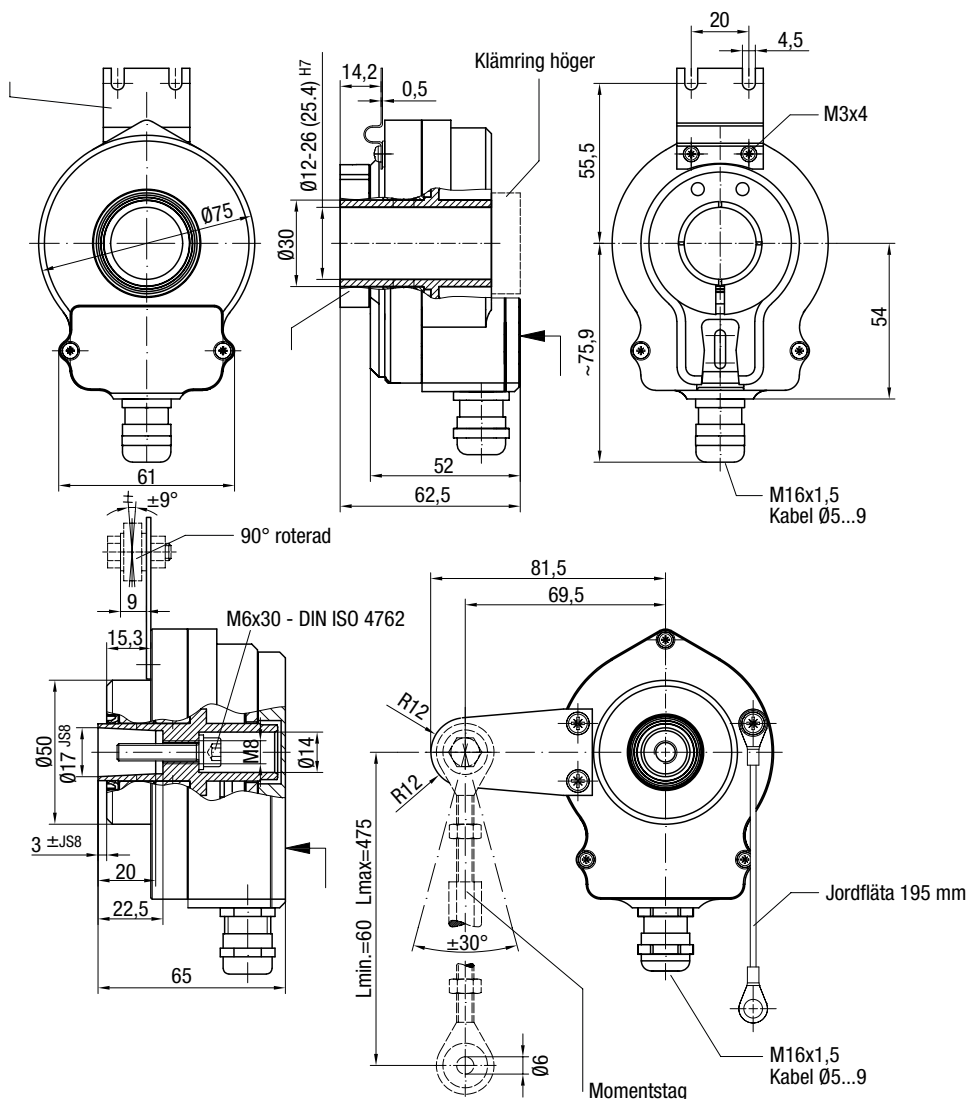
- Liten inkremental optoelektronisk pulsgivare, hålaxelutförande
- Pulstal från 100–1024 pulser/varv
- Levereras som standard med dubbla pulser
- Axelhåll \varnothing 16...26 mm.

Std: TTL + 5V \pm 5%
 Option C: HTL + 9...26V
 Option N: Nollpuls
 Option R: In HTL + 9...26V, ut TTL + 5V \pm 5%



Art. nr.	Typ	Pulstal	Dubbelpuls	Nollpuls	Option	Byggform	Axelhåll \varnothing mm	Material
203520	HOG 75 DN1024	1024	Ja	Ja		Hålaxel	25	Hylsa i rostfritt stål Hus i aluminium
203521	HOG 75 DN1024R				R			
203522	HOG 75 DN1024 CI				CI			
203527	HOG 75 DN1024 K						Konisk \varnothing 17	

Andra utföranden på förfrågan.



PULSGIVARE HOG 8

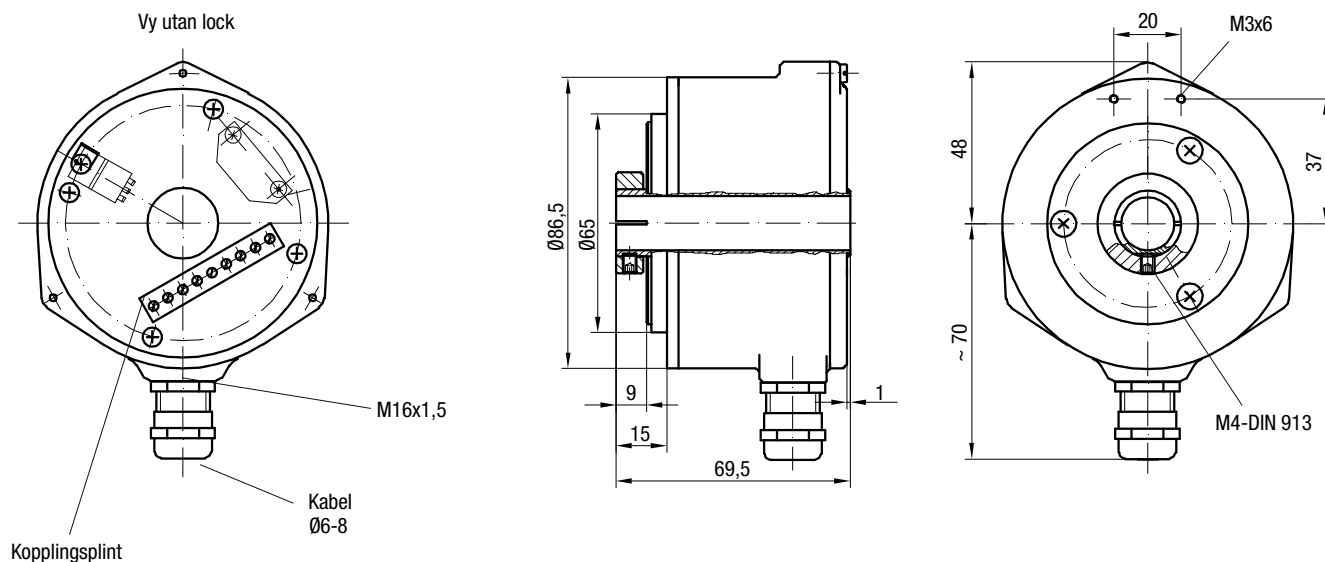
- Inkremental optoelektronisk pulsgivare
- Hålaxelutförande med klämkoppling - monteras på en axeltapp samt fästs med en glappfri länkkarm som förhindrar den att vrida sig
- Pulstal från 100–512 pulser/varv är tillgängliga, levereras som standard med dubbla pulser.

Std: TTL + 5V ± 5%
 Option C: HTL + 9...26V
 Std D: Dubbla pulser
 Option N: Nollpuls
 Option R: In HTL + 9...26V, ut TTL + 5V ± 5%



Art. nr.	Typ	Pulstal	Dubbelpuls	Nollpuls	Option	Byggform	Axelhål Ø mm	Material
203728	HOG 8 D500 TTL	2 x 500	Ja	Ja		Hålaxel	10	Hylsa i rostfritt stål Hus i aluminium
203729	HOG 8 DN1024 TTL	2 x 1024			N		15	

Andra utföranden på förfrågan.



PULSGIVARE HOG 9

- Inkremental optoelektronisk pulsgivare
- Pulstal 1–1200 pulser/varv är tillgängliga
- Pulsgivare av hålaxeltyp
- Länkkarm beställs separat.

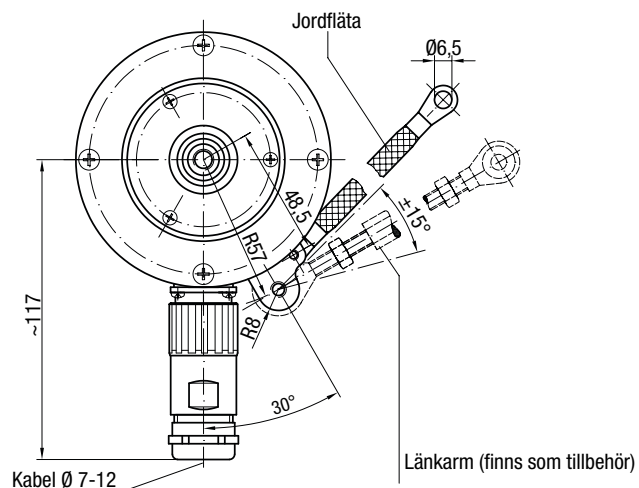
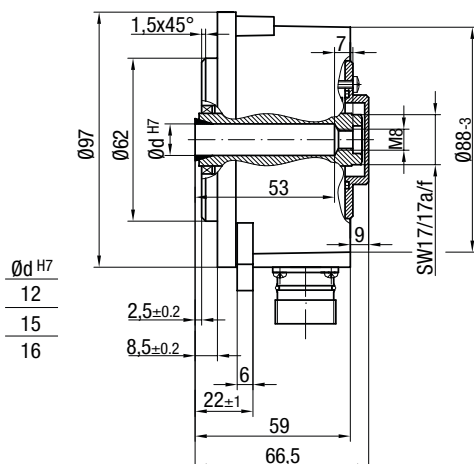
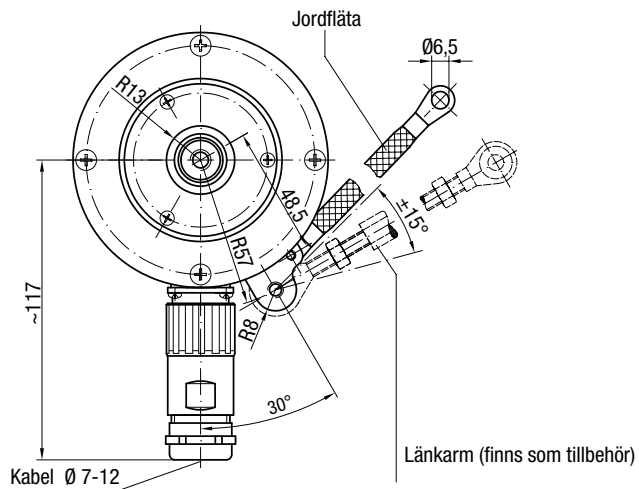
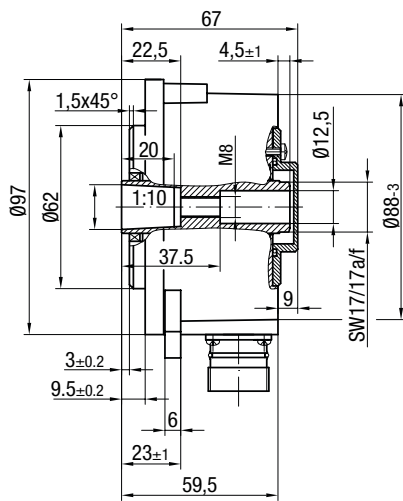
- Std: HTL + 9...30V
 Option: TTL + 5V ± 5%
 Option A4: Med rektangulär kopplingslåda
 Option A4KA: Axiellt placerad kabelinföring
 Option A4KR: Radiellt placerad kabelinföring
 Option D: Dubbla pulser
 Option DN: Dubbla pulser och nollpuls
 Option HOG 90: Max 5000 pulser / varv
 Option I: Inverterade signaler
 Option K: Koniskt axelhål (17 mm)



Art. nr.	Typ	Pulstal	Dubbelpuls	Nollpuls	Option	Axelhål Ø mm	Material
203733	HOG 9 D500	500	Ja	Nej	A4	16	Hylsa i rostfritt stål Hus i aluminium
203745					A4-KR	17 konisk	
203735	HOG 9 DN500	500	Ja	Ja	A4 12-pin	12	
203740					A4-KR	17 konisk	
203749	HOG 9 D2048	2048		Nej	A4	16	
203749	HOG 9 D1024	1024		Nej	A4-KR	17 konisk	

207548-S	Länkkarm glappfri 100 - 450 mm
----------	--------------------------------

Andra utföranden på förfrågan.



PULSGIVARE OG 6

- Liten inkremental optoelektronisk pulsgivare
- Pulstal från 1–512 pulser/varv, levereras som standard med dubbla pulser.

Std: TTL + 5V ± 5%
 Std: Radiellt placerad stickkontakt
 Option C: HTL + 9...26V
 Option: Axiell kabelingång
 Option: Axeldiameter 10 mm
 Option D: Dubbelpuls
 Option I: Inverterad signal
 Option N: Nollpuls
 Option R: In HTL + 9...26V, ut TTL + 5V ± 5%



Art. nr.	Typ	Pulstal	Dubbelpuls	Nollpuls	Option	Byggform	Axel Ø mm	Material
203480	OG 6 D500	500	Ja	Nej	Std	Fläns	6	Axel i rostfritt stål Hus i aluminium
203482	OG 6 DN500 CI			Ja	CI			
203484	OG 6 DN1024 IR	1024	Nej	I,R				
203486	OG 6 DN1024 CI			CI				

Andra utföranden på förfrågan.

PULSGIVARE OG 60

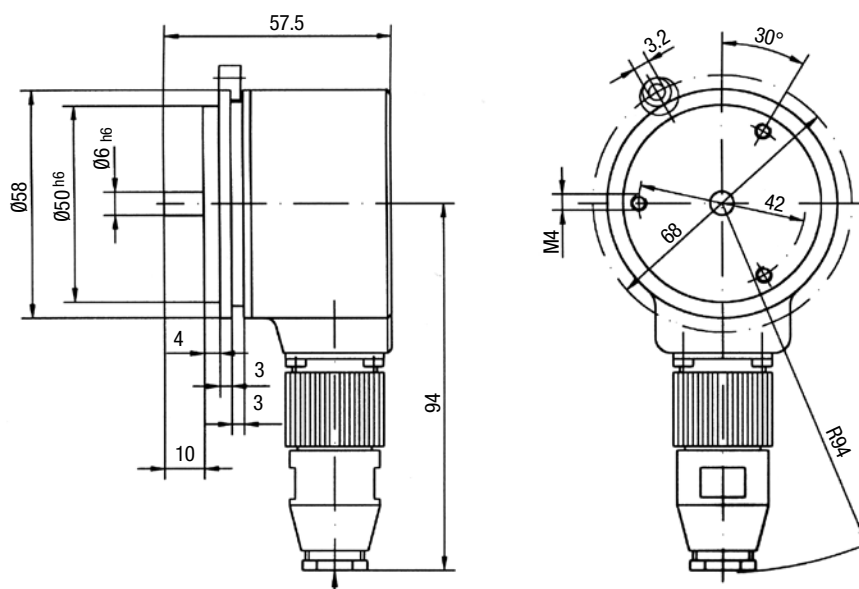
- Liten och robust inkremental optoelektronisk givare
- Pulstal 500 – 5000 pulser/varv, levereras som standard med dubbelpuls (D) och nollpuls (N).

Std: TTL + 5V ± 5%
 Std: Radiellt placerad stickkontakt
 Option C: HTL + 9...26V
 Option: Axiell kabelingång
 Option: Axeldiameter 10 mm
 Option D: Dubbelpuls
 Option I: Inverterad signal
 Option N: Nollpuls
 Option R: In HTL + 9...26V, ut TTL + 5V ± 5%



Art. nr.	Typ	Pulstal	Dubbelpuls	Nollpuls	Option	Byggform	Axel Ø mm	Material
203552	OG 60 DN2500 CI	HTL 2500	Ja	Ja	D, N, CI	Fläns Ø 58	6	Axel i rostfritt stål Hus i aluminium
203553	OG 60 DN2500	TTL 2500			D, N			

Andra pulstal på förfrågan.



PULSGIVARE OG 70

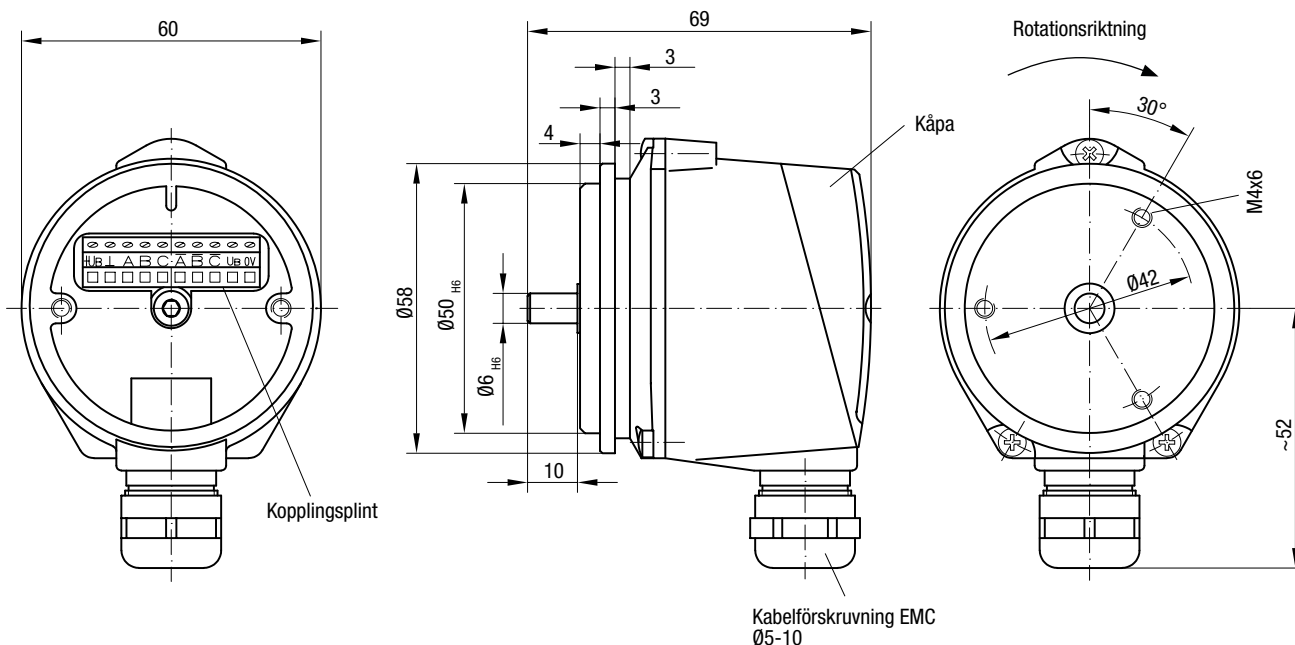
- OG 70 är en liten inkremental optoelektronisk pulsgivare i hålaxelutförande
- Pulstal från 60–1024 pulser/varv är tillgängliga
- Levereras som standard med dubbla pulser.

Std: TTL + 5V ± 5%
 Option: Axelhåll Ø 12 mm
 Option C: HTL + 9...26V
 Option I: Inverterad signal
 Option N: Nollpuls
 Option R: In HTL + 9...26V, ut TTL + 5V ± 5%



Art. nr.	Typ	Pulstal	Dubbelpuls	Nollpuls	Option	Byggform	Axel Ø mm	Vikt kg	Material
204186	OG 70 D1024	1024	Ja	Nej		Fläns	6x10	0,360	Axel i rostfritt stål Hus i aluminium
204188	OG 70 DN1024	1024	Ja	Ja					
204190	OG 70 DN1024 I	1024	Ja	Ja	I				

Andra utföranden på förfrågan.



PULSGIVARE OG 71

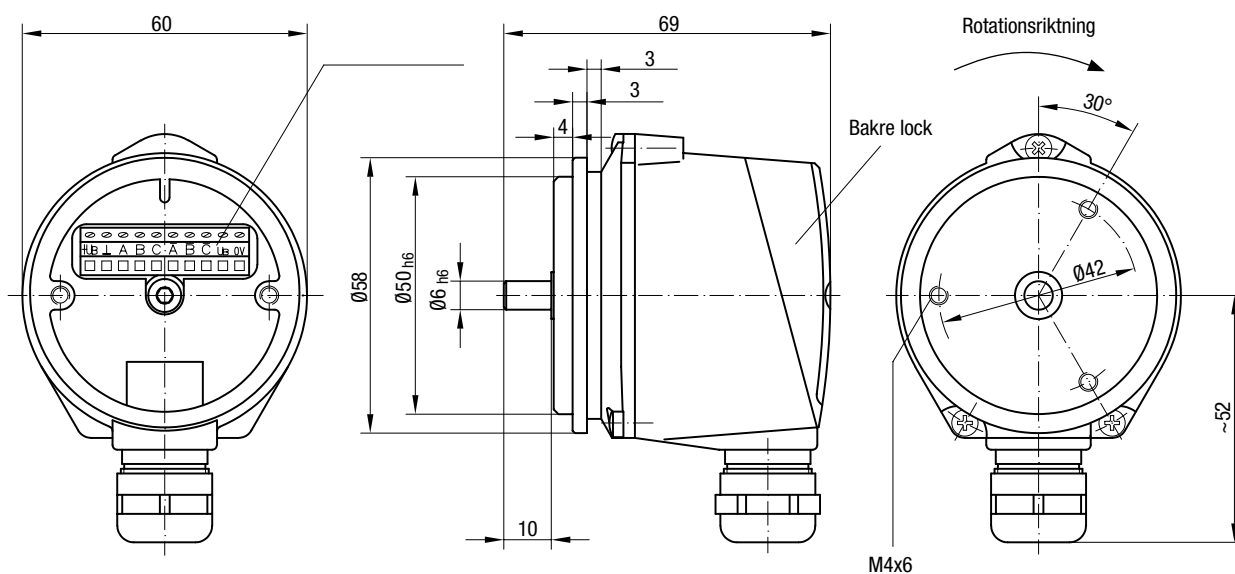
- Liten inkremental optoelektronisk pulsgivare
- Pulstal från 1–1024 pulser/varv
- Levereras som standard med dubbla pulser.

Std: TTL +5V ±5%
 Option C: HTL +9...26V
 Option: Axeldiameter 10 mm
 Option D: Dubbelpuls
 Option I: Inverterad signal
 Option N: Nollpuls
 Option R: In HTL + 9...26V, ut TTL + 5V . .5%



Art. nr.	Typ	Pulstal	Dubbelpuls	Nollpuls	Option	Byggform	Axel Ø mm	Material
203516	OG 71 DN512 CI	512	Ja	Ja	CI	Fläns Ø 58	6	Axel i rostfritt stål Hus i aluminium
203510	OG 71 D 1024	1024		Nej				
203515	OG 71 DN1024 CI			Ja	CI			

Andra utföranden på förfrågan.



PULSGIVARE OG 8

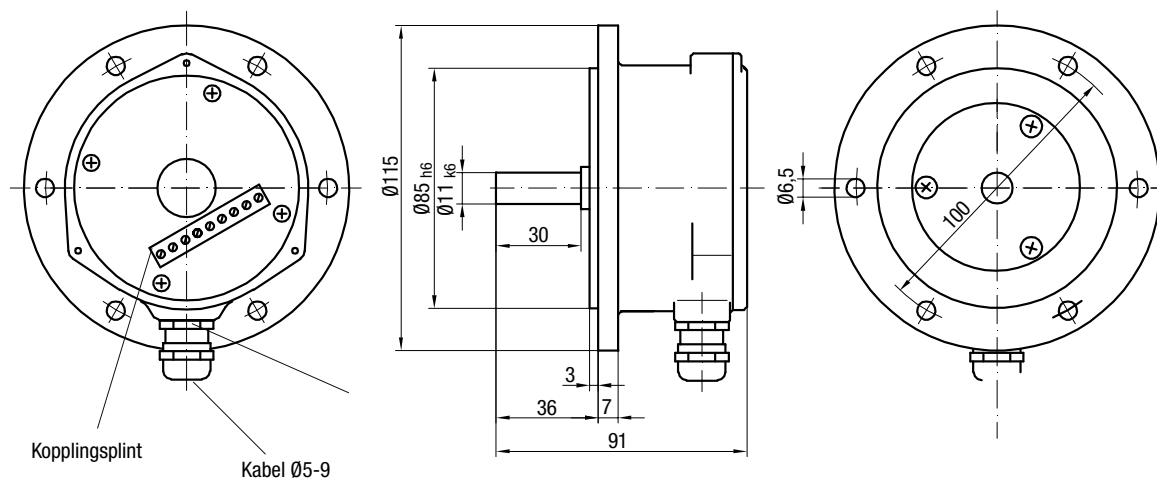
- Inkremental optoelektronisk pulsgivare
- Robust pulsgivare för industriell miljö
- Pulstal från 120–1024 pulser/varv är tillgängliga.

Std: TTL + 5V ± 5%
 Std D: Dubbla pulser
 Option C: HTL + 9...26V
 Option I: Inverterad signal
 Option N: Nollpuls
 Option R: In HTL + 9...26V, ut TTL + 5V ± 5%



Art. nr.	Typ	Pulstal	Dubbelpuls	Nollpuls	Byggform	Axel Ø mm	Material
203554	OG 8 D500 TTL	2 x 500	Ja	Nej	B10	11	Axel i rostfritt stål Hus i aluminium

Andra pulstal på förfrågan.



PULSGIVARE OG 9

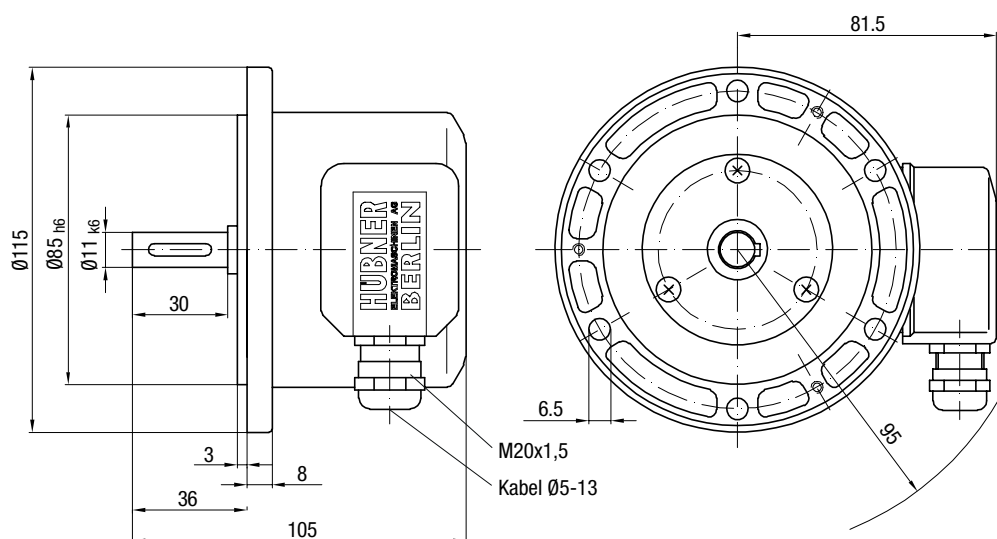
- Inkremental optoelektronisk givare
- Robust pulsgivare för industriell miljö
- Pulstal från 1–1250 pulser/varv är tillgängliga.

Std: HTL +9...30V
 Option: TTL + 5V ± 5%
 Option D: Dubbla pulser
 Option DN: Dubbla pulser och nollpuls
 Option E: Enkel puls
 Option I: Inverterad signal
 Option OG 90: 1250...5000 pulser/varv
 Option R: In HTL + 9...26V, ut TTL + 5V . .5%



Art. nr.	Typ	Pulstal	Dubbelpuls	Nollpuls	Option	Byggform	Axel Ø mm	Material
203557	OG 9 D100	100	Ja	Nej	D	B10 fläns	11	Axel i rostfritt stål Hus i aluminium
203562	OG 9 D1000	1000						
203563	OG 9 D1024	1024						
203558	OG 9 D200	200						
203559	OG 9 D300	300						
203564	OG 9 D50	50						
203560	OG 9 D500	500						
203567	OG 9 D600	600						
203565	OG 9 DN500	500	Nej	Ja	DN			
203555	OG 9 E500		Nej	Nej	E			

Andra pulstal på förfrågan.



PULSGIVARE POG 9

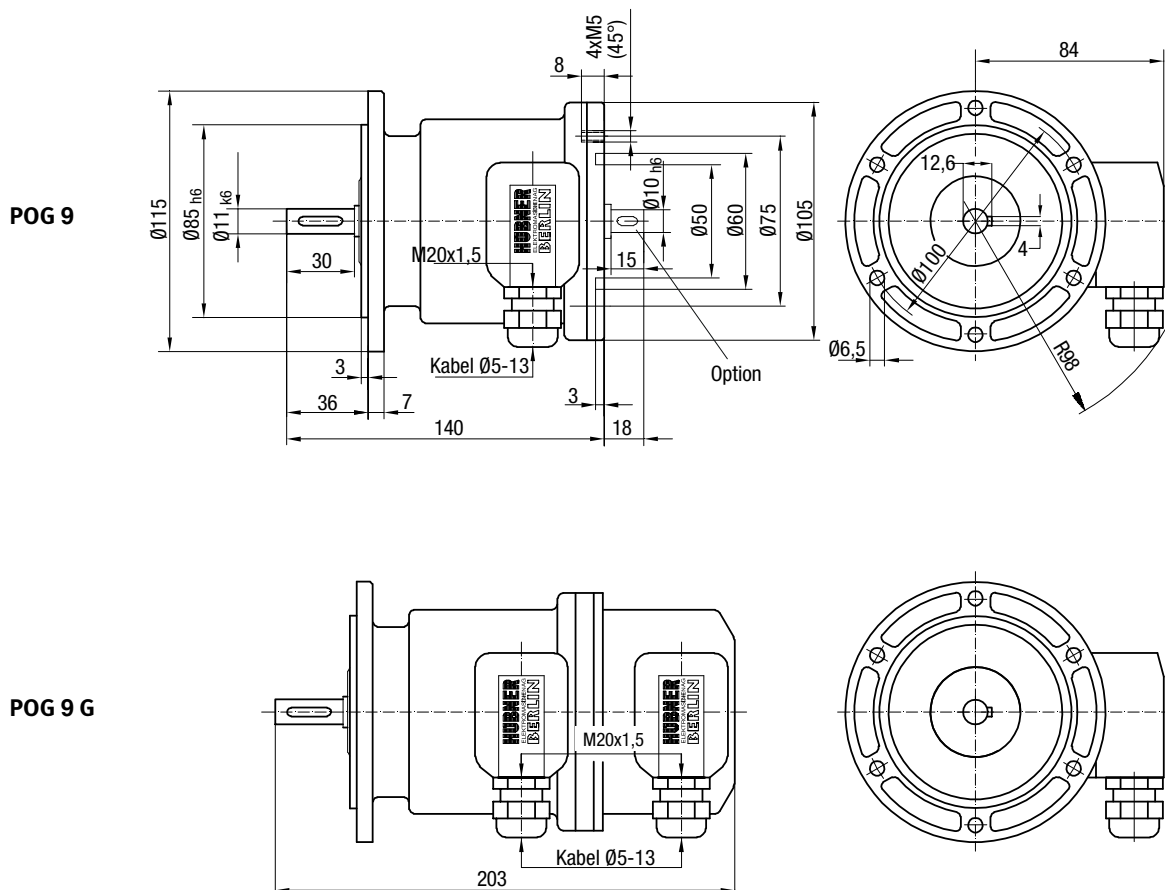
- Inkremental optoelektronisk givare
- Mycket robust pulsgivare med dubbel lagring för krävande industriell miljö
- Pulstal från 1–1250 pulser/varv.

Std: HTL + 9...30V
 Option: TTL + 5V ± 5%
 Option B14: 2-axlar, 10 mm på b-sida
 Option D: Dubbla pulser
 Option DN: Dubbla pulser och nollpuls
 Option E: Enkel puls
 Option FSL: Med varvtalsvakt
 Option G: Dubblerad/2 separata system
 Option I: Inverterade signaler
 Option POG 90: 1250...5000 pulser/varv
 Option R: In HTL + 9...26V, ut TTL + 5V ± 5%



Art. nr.	Typ	Pulstal	Dubbelpuls	Nollpuls	Option	Byggform	Axel Ø mm	Vikt kg	Material
203660	POG 9 E500	500	Nej	Nej	E	B10 fläns	11	1,3	Axel i rostfritt stål Hus i aluminium
203665	POG 9 D500				D				
203667	POG 9 D1024	1024	Ja	Ja	DN				
203666	POG 9 D600				DN, I				
203670	POG 9 DN500				500				
203681	POG 9 DN1024 I	1024			E			1,7	
203700	POG 9G E500	500 + 500	Nej	Nej	G, D				
203705	POG 9G D500	2 x 500 + 2 x 500	Ja						

Andra utföranden på förfrågan.



PULSGIVARE POG 10

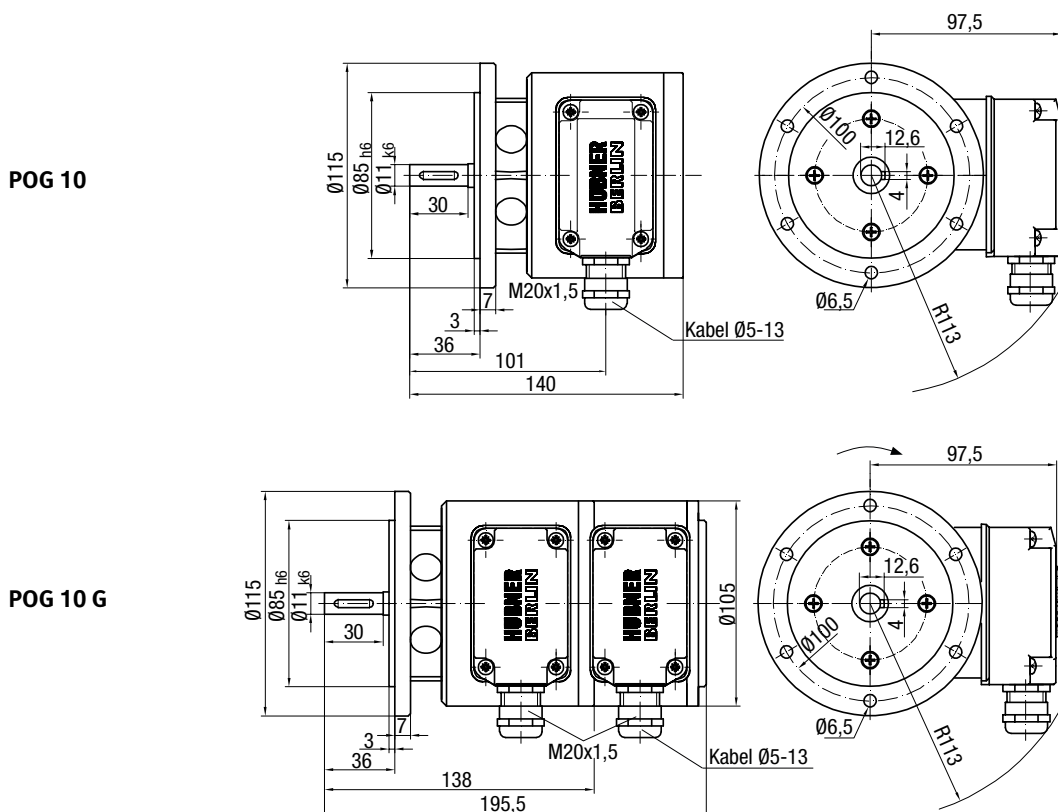
- Inkremental optoelektronisk givare
- Mycket robust pulsgivare med förstärkt dubbel lagring för krävande miljö
- Pulstal från 1–1200 pulser/varv är tillgängliga
- Levereras i standardutförande med tropikisolation, IP65.

Std:	HTL + 9...30V
Option:	TTL + 5V
Option:	10-polig stickkontakt
Option B14:	2-axlar
Option D:	Dubbla pulser 90° förskjutna
Option ESL:	Elektronisk varvtalsvakt
Option FSL:	Mekanisk varvtalsvakt
Option G:	Dubblerad/2 separata system
Option I:	Inverterade signaler
Option N:	Nollpuls
Option POG 100:	1250...5000 pulser/varv
Option R:	In HTL + 9...26V, ut TTL + 5V . .5%



Art. nr.	Typ	Pulstal	Dubbelpuls	Nollpuls	Option	Byggform	Axel Ø mm	Material
203993	POG 10 DN 600 I	600	Ja	Ja	I	B10 fläns	11	Axel i rostfritt stål Hus i aluminium
203990	POG 10 DN1024 I	1024			TTL			
203994	POG 10 DN1024 TTL							
203988	POG 10 D1024	500		Nej				
203946	POG 10 D2048				2048			
203978	POG 10 D300							
203980	POG 10 D500				500			
203985	POG 10 D500	B14						
203991	POG 10 D512	512			I			
203992	POG 10 D512 I							
203989	POG 10 D600	600						

Andra utföranden på förfrågan.



PULSGIVARE POG 11

- Inkremental optoelektronisk givare
- Extra förstärkt utförande (offshore)
- Upp till 2500 pulser/varv
- Extra hög IP-klass IP67
- Korrosionskyddad.

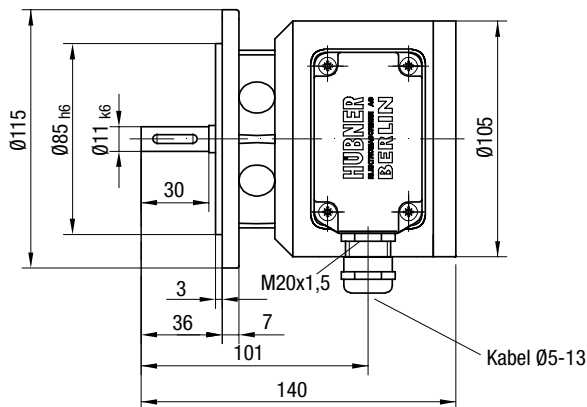


Std:	HTL + 9...30V
Option:	TTL + 5V
Option B14:	2-axlar
Option D:	Dubbla pulser 90° förskjutna
Option ESL:	Elektronisk varvtalsvakt
Option FSL:	Mekanisk varvtalsvakt
Option G:	Dubblerad/2 separata system
Option I:	Inverterade signaler
Option N:	Nollpuls
Option R:	In HTL + 9...26V, ut TTL + 5V . .5%

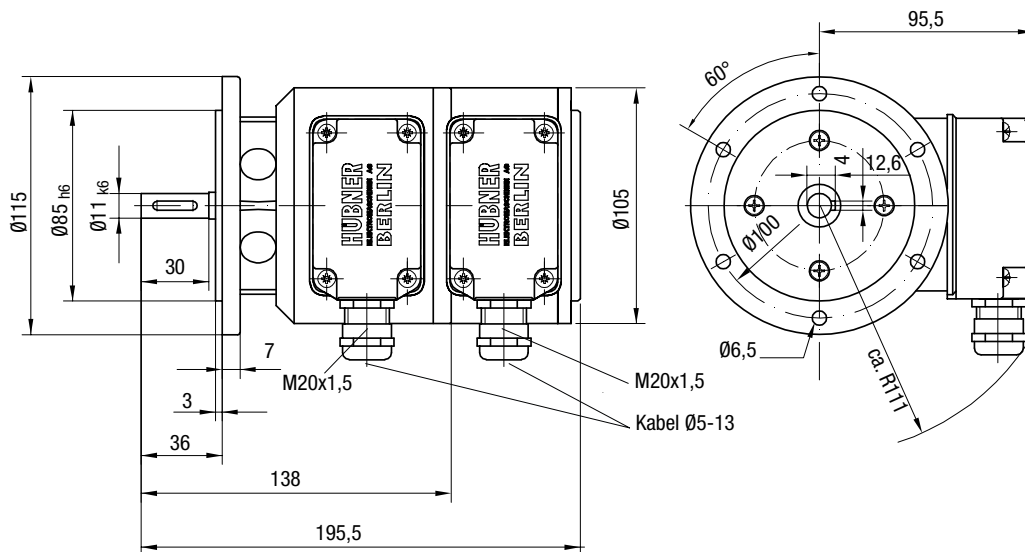
Art. nr.	Typ	Pulstal	Dubbelpuls	Nollpuls	Option	Byggform	Axel Ø mm	Vikt kg	Material
204120	POG 11 DN1024 I	1024	Ja	Ja	I	B10	11x30	1,8	Axel i rostfritt stål Hus i aluminium
204121	POG 11 DN1024	1024	Ja	Ja	-	B10	11x30		
204122	POG 11 D1024	1024	Ja	-	-	B10	11x30		

Andra utföranden på förfrågan.

POG 11



POG 11 G



PULSGIVARE POG 90

- Robust inkremental optoelektronisk givare för industriell miljö
- Upp till 5000 pulser/varv.

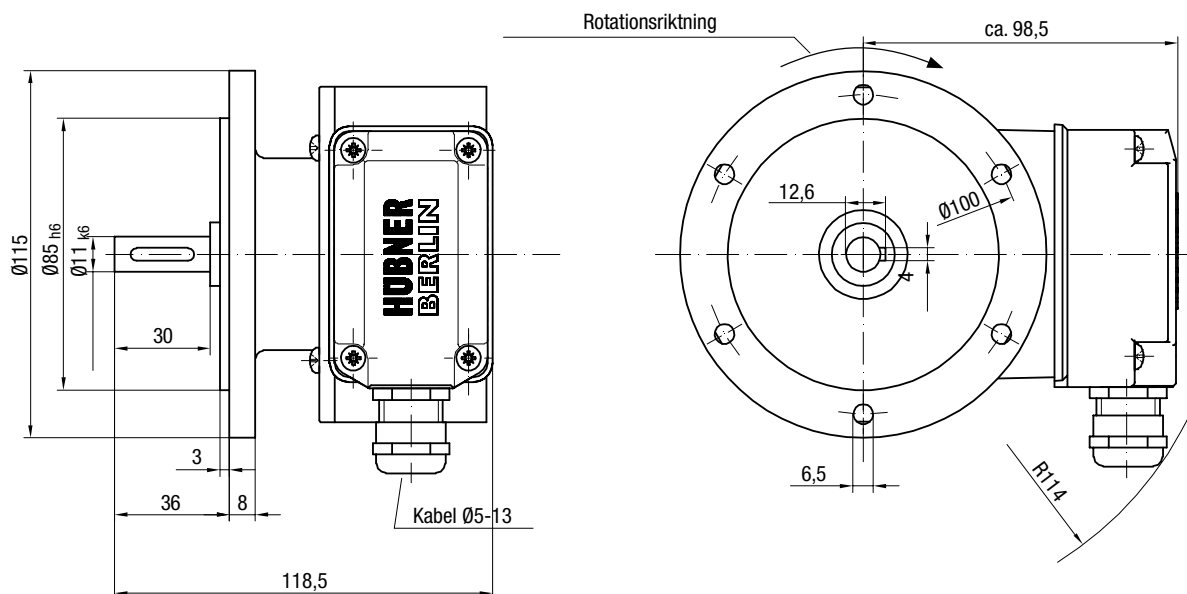
Std:	HTL +9...30V
Option:	TTL + 5V ± 5 %
Option D:	Dubbla pulser
Option DN:	Dubbla pulser och nollpuls
option ESL:	Elektronisk varvtalsvakt
Options FSL:	Mekanisk varvtalsvakt
Option I:	Inverterade signaler
Option R:	In HTL + 9...26V, ut TTL + 5V ± 5%
Option B14	2 axlar
Option	Täcklock för 2:a axel



Max. 10 000 pulser

Art. nr.	Typ	Pulstal	Dubbelpuls	Nollpuls	Option	Byggform	Axel Ø mm	Vikt kg	Material
203699	POG 90 DN2048	2048	Ja	Ja		B10 fläns	11	1,5	Axel i rostfritt stål Hus i aluminium
203692					2 axlar				
203708		ESL							
203690		TTL							
203702									
203695		2 axlar							

Andra utföranden på förfrågan.



SINUS-PULSGIVARE HOGS 151

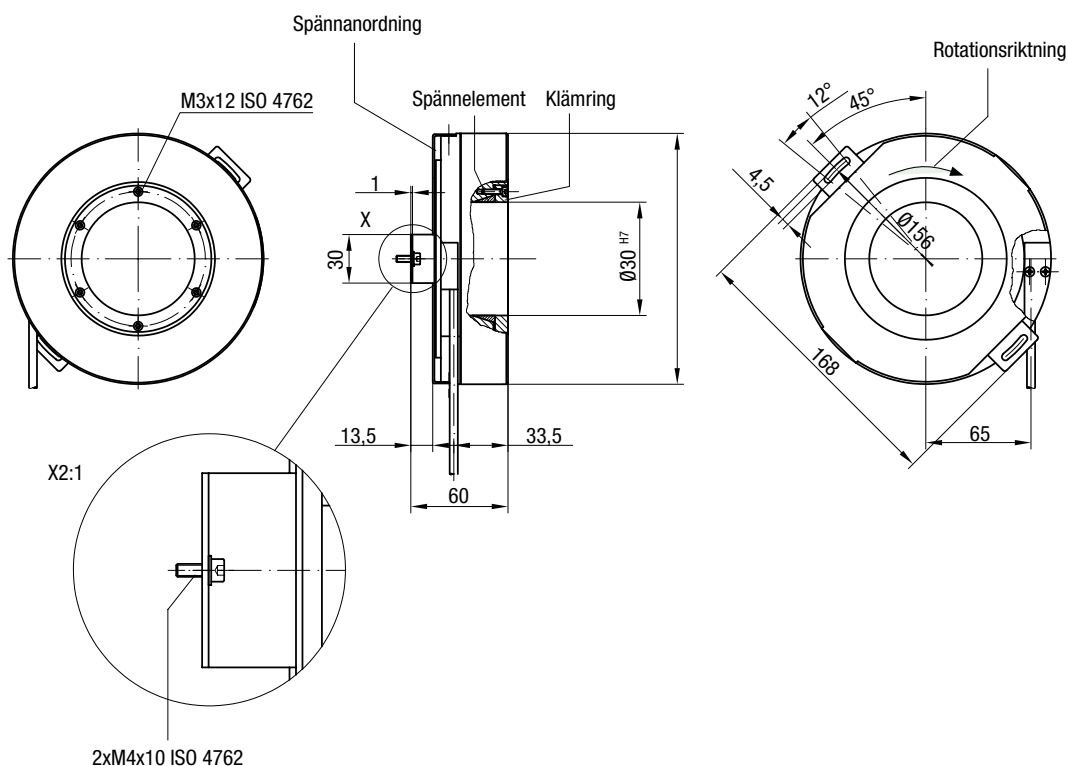
- Sinuspulsgivare med hög precision
- För digital kontroll av hastighet och läge
- För axlar max \varnothing 75 mm.

Std: +5V/90mA
 Option R: +9...26V/90mA
 Option: ATEX II 3G/ATEX II DG



Art. nr.	Typ	Pulstal	Dubbelpuls	Nollpuls	Option	Byggform	Axelhål \varnothing mm	Vikt kg	Material
205010	HOGS 151 DN1024	1024	Ja	Ja		Hålxaxel	75	3,2	Hylsa i rostfritt stål Hus i aluminium
205011	HOGS 151 DN1024 R				R				

Andra utföranden på förfrågan.



SINUS-PULSGIVARE HOGS 75

- Sinuspulsgivare med hög precision
- För digital kontroll av hastighet och läge
- För axlar \varnothing 12–26 mm, eller konisk 17 mm.

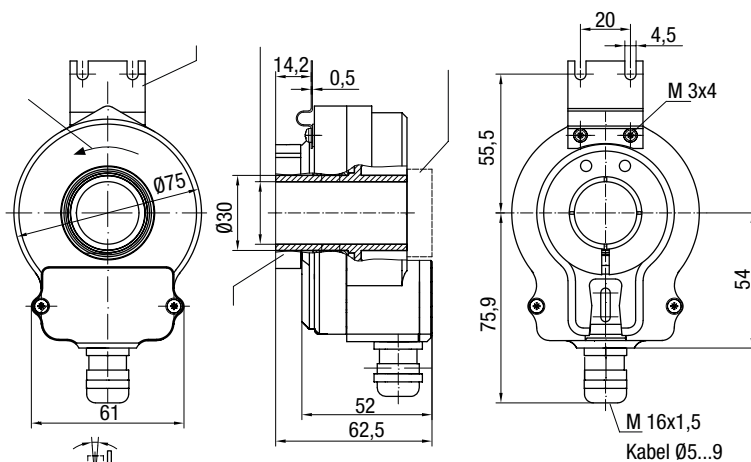
Std: +5V/90mA
 Option R: +9...26V/90mA
 Option: ATEX II 3G/ATEX II 3D



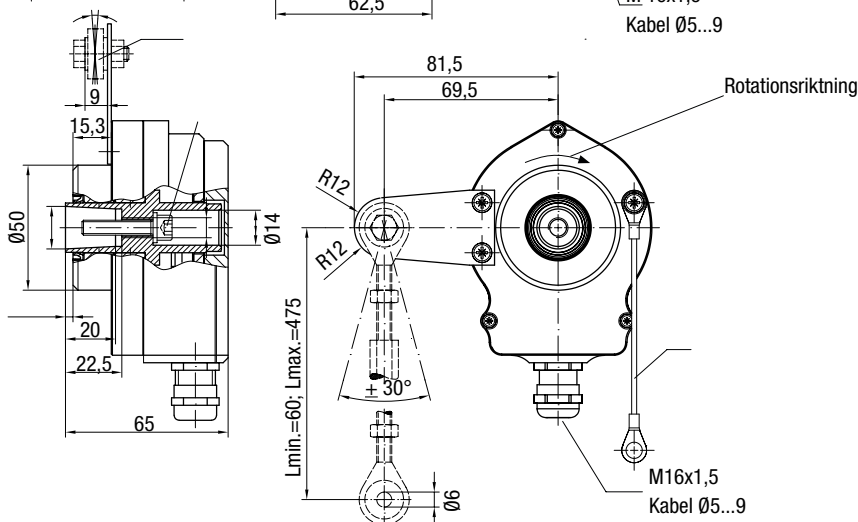
Art. nr.	Typ	Pulstal	Dubbelpuls	Nollpuls	Option	Byggform	Hål \varnothing mm	Vikt	Material
240192	HOGS 75 DN1024	1024	Ja	Ja		Hålaxel	16	320 g	Hylsa i rostfritt stål Hus i aluminium
240193	HOGS 75 DN1024 R				R		16		
240194	HOGS 75 K DN1024						Konisk 17		
240195	HOGS 75 K DN1024 R				R		Konisk 17		

Andra utföranden på förfrågan.

HOGS 75



HOGS 75 K



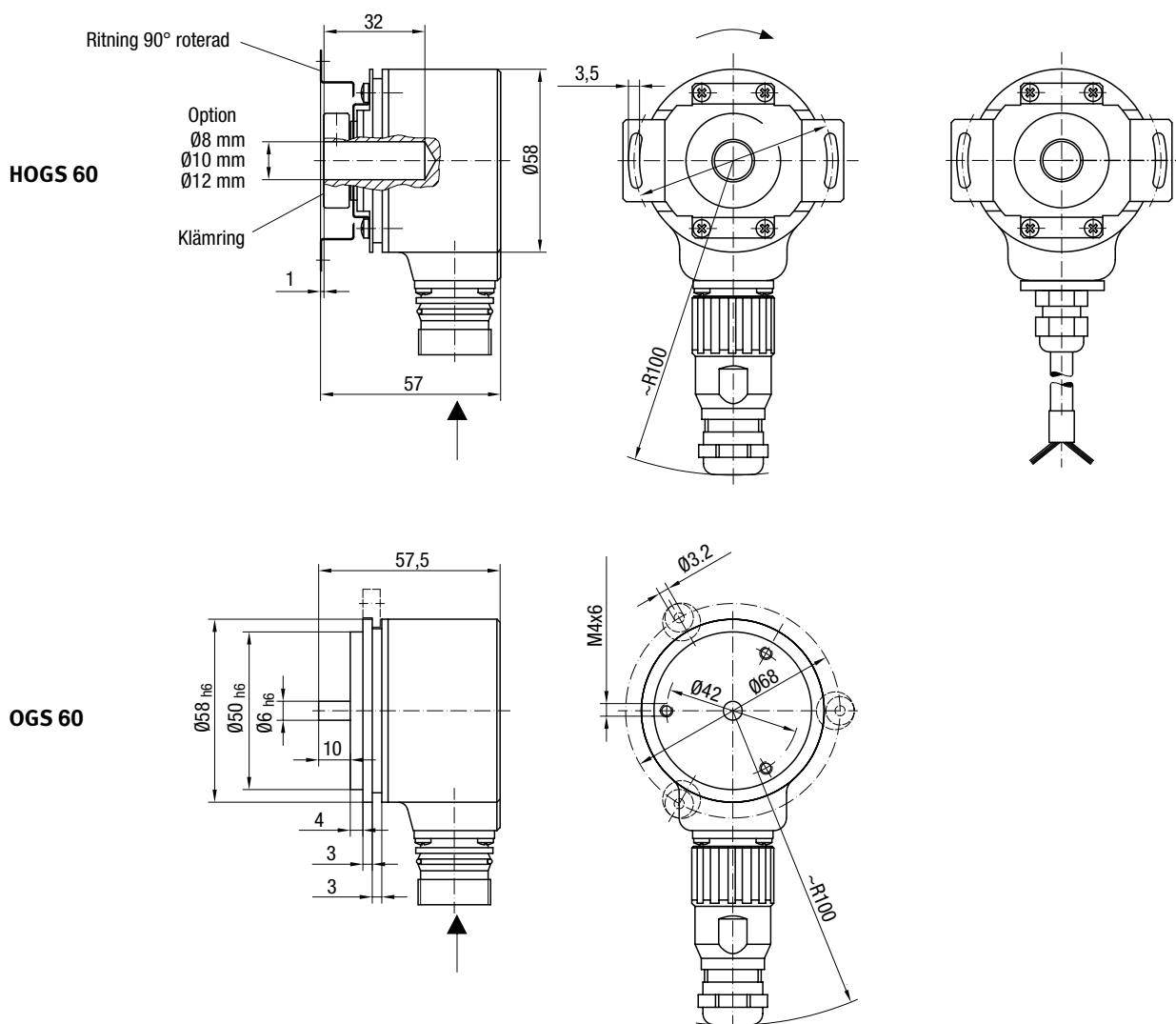
SINUS-PULSGIVARE OGS 60 OCH HOGS 60

- Levererar en sinuskurva med olika frekvens beroende på varvtal
- Speciellt lämpad där extremt hög noggrannhet krävs.

Std: +5 V/90 mA
 Option R: +9...26V/90mA
 Option: ATEX II 3G/ATEX II 3D



Art. nr.	Typ	Perioder / Varv	Dubbelpuls	Nollpuls	Option	Byggform	Axel/Hål Ø mm	Vikt	Material
205001	OGS 60 DN1024	1024	Ja	Ja		Fläns Ø 58 mm	Axel 6	350 g	Axel i rostfritt stål Hus i aluminium
205002	OGS 60 DN1024 R				R				
205003	HOGS 60 DN1024					Hålaxel	Hål 10		Hylsa i rostfritt stål Hus i aluminium
205004	HOGS 60 DN1024 R				R				

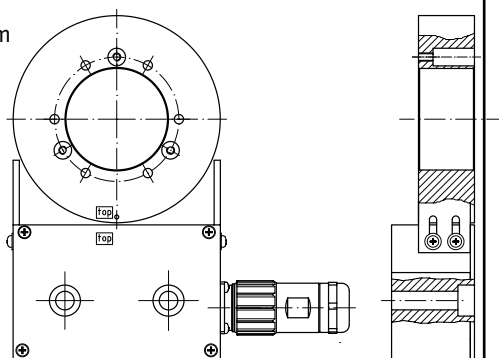


MAGNETGIVARE – ÖVERSIKT

- Robusta och underhållsfria magnetgivare.
- Magnetgivaren har inga egna lager
- Hög IP-klass, helt inkapslad elektronik vissa modeller är t.ex. helt dränkbara i olja
- Stor tolerans för axiell rörelse (± 3 mm)
- Stor tolerans för radiellt spel 0,1–2,2 mm
- På förfrågan.

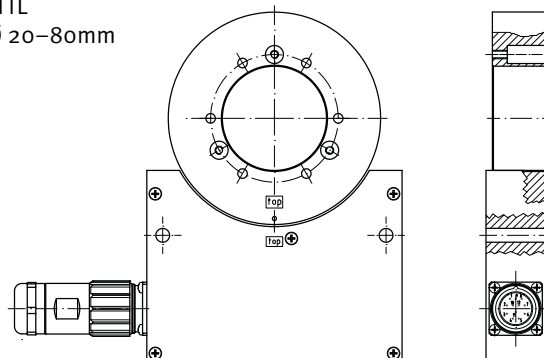
MHGE 100

Sinus/cos
HTL/TTL
Hål \varnothing 20–80mm



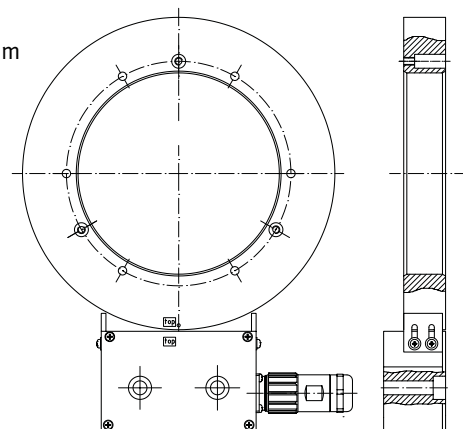
MHGP 100

Sinus/cos
HTL/TTL
Hål \varnothing 20–80mm



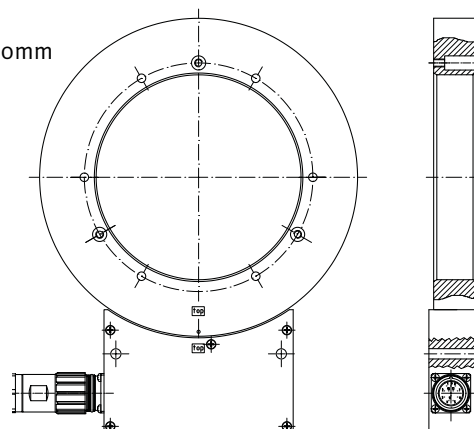
MHGE 200

Sinus/cos
HTL/TTL
Hål \varnothing 50–180mm



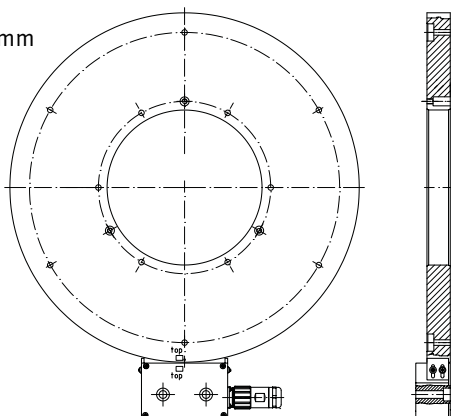
MHGP 200

Sinus/cos
HTL/TTL
Hål \varnothing 50–180mm



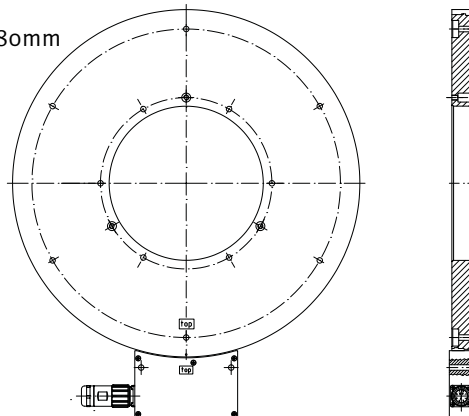
MHGE 400

Sinus/cos
HTL/TTL
Hål \varnothing 100–380mm



MHGP 400

Sinus/cos
HTL/TTL
Hål \varnothing 100–380mm



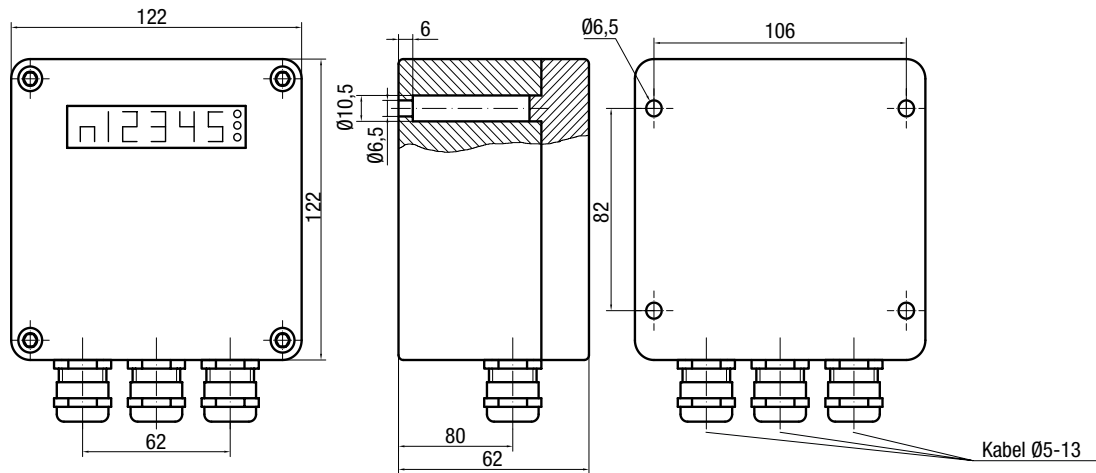
DIGITAL VARVTALSVAKT DS 93

- Programmerbar elektronisk varvtalsvakt
- Vakten hämtar sin signal från en pulsgivare
- Med 3 separat justerbara brytvarvtal 25...20000 rpm
- Med visning på LED display.

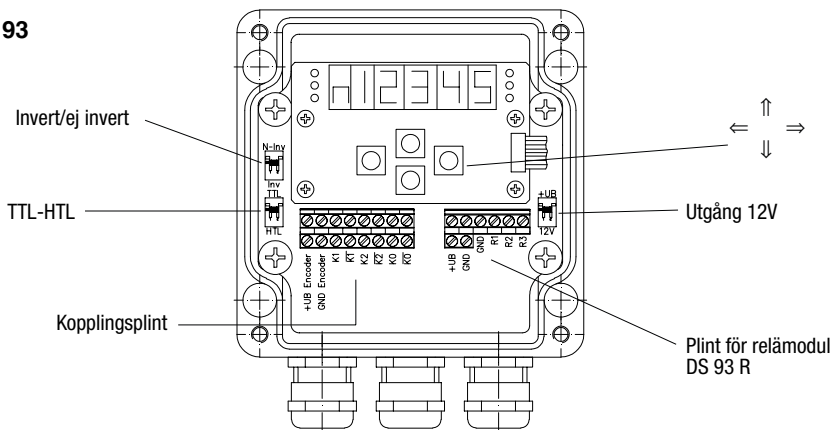


Art. nr.	Typ	Brytning	Max rpm	Noggranhet	Matning	IP-klass	Vikt kg	Material
204840	DS 93 Varvtalsvakt	Justerbart	20 000	± 1%	+15...26V DC	IP65	1	Plast och metall
204842	DS 93 R Relämodul	3 x relä 6A/250V AC						

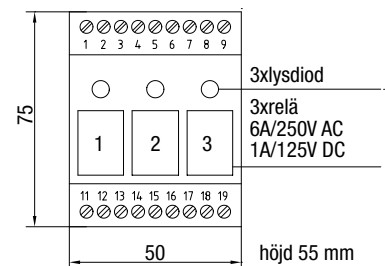
Andra utföranden på förfrågan.



DS 93



DS 93 R relämodul



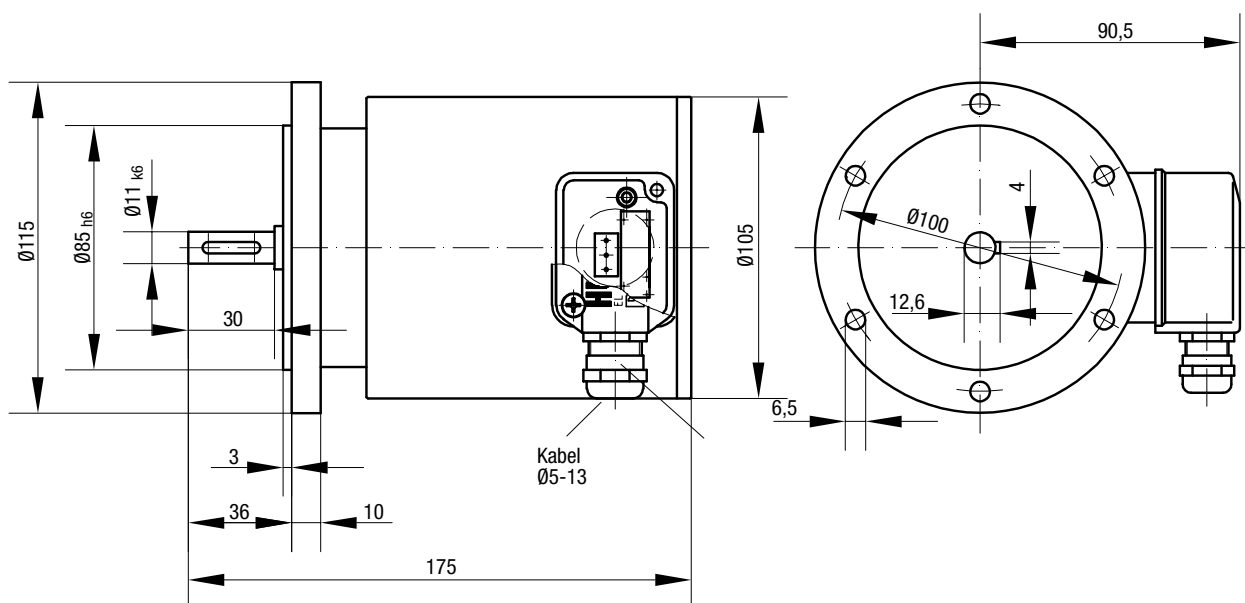
ELEKTRONISK VARVTALSVAKT ES 100

- Elektronisk varvtalsvakt med inbyggd generator (extern strömförsörjning behövs ej)
- Med ett förinställt brytvarvtal mellan 650–5000 rpm
- Automatisk reset.



Art. nr.	Typ	Växlande kontakt	Brytvarvtal	Max rpm	Noggrannhet	Byggform	Axel Ø mm	IP-klass	Vikt kg	Material
204677	ES 100	6A/250V AC 1A/125V DC	Anges vid beställning	5500	±4%	Fläns B10	11x30	IP55	2,9	Aluminium rostfri

Andra utföranden på förfrågan.



ELEKTRONISK VARVTALSVAKT ES 90 OCH ES 93

- ES 90 är en elektronisk varvtalsvakt med 1 justerbart brytvarvtal
- Kan justeras i $\pm 10\%$ i varvtalsområdet över 1000–6000 rpm
- ES 90 har intern strömförsörjning
- ES 93 är en elektronisk varvtalsvakt med 3 justerbara brytvarvtal.

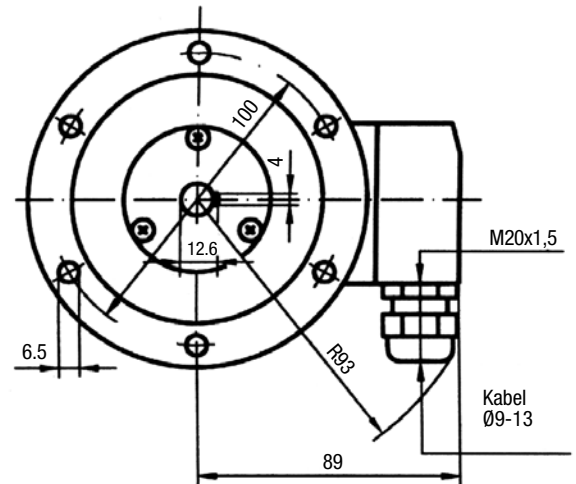
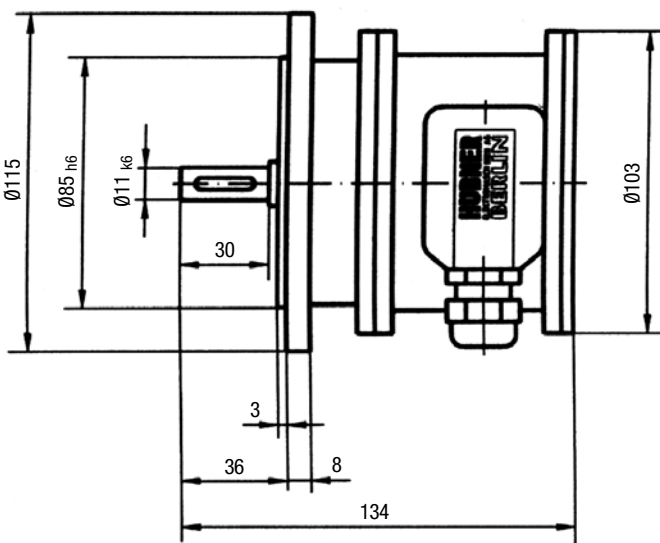
Option: ES 93 R relämodul, används när potentialfria kontakter behövs.

OBS! Ange önskat brytvarvtal vid beställning.

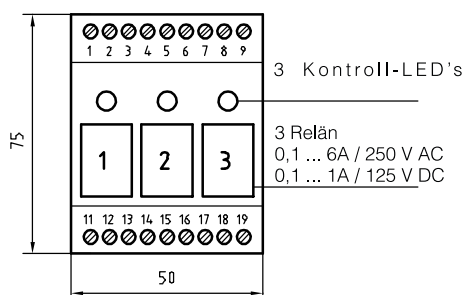


Art. nr.	Typ	Matningsspänning	Brytvarvtal rpm	Max. rpm	Noggrannhet	Utgångar	Hysteres	Temp. område	Axel \varnothing mm	Material
204671	ES 90	0	65...6 00	7000	$\pm 3\%$	1x relä, växlande	Max. 10%	-20...85°C	11	Axel i rostfritt stål Hus i aluminium
204672	ES 93	12V AC $\pm 10\%$	3 x 200...5000	6000		3x relä, växlande		-20...55°C		
204674	ES 93 R	15...20V AC eller 15...26V DC								

Andra utföranden på förfrågan.



Relämodul ES 93 R



204674

VARVTALSVAKT FS 120

- Finns att få med ett fast förinställt varvtal mellan 320–1000 rpm
- Brytvarvtal som bestäms är fast och inställs på fabrik.

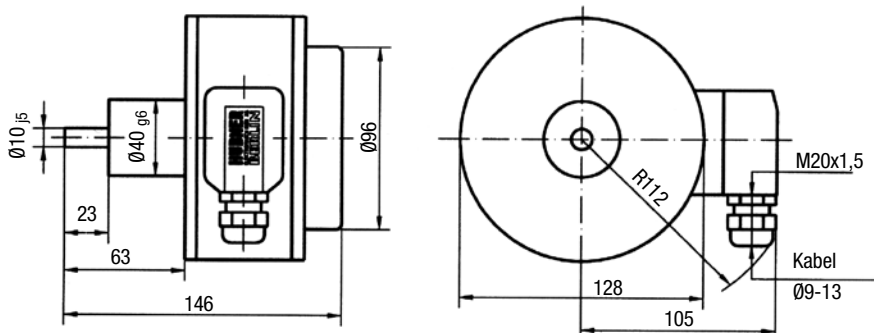
Hysteres: varvtalsvakten återgår till normalläge vid 30% lägre varvtal.

OBS! Ange önskat brytvarvtal vid beställning.



Art. nr.	Typ	Brytarvarvtal rpm	Max. rpm	Brytförmåga	Byggform	Axel Ø mm	Material
204665	FS 120	320–1000	3500	6 A, 220 V	B5n	10	Axel i rostfritt stål Hus i aluminium

Ange brytvarvtal i klartext vid beställning.



VARVTALSVAKT FS 162

- Finns att få med ett brytvarvtal mellan 1000–6000 rpm
- Brytvarvtalet är fast och inställs på fabrik.

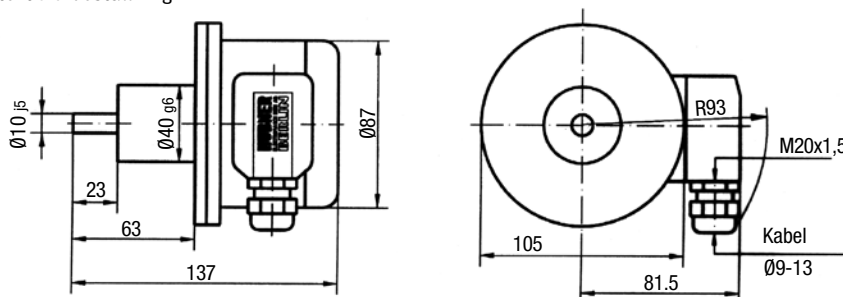
Hysteres: varvtalsvakten återgår till normalläge vid 30% lägre varvtal.

OBS! Ange önskat brytvarvtal vid beställning.



Art. nr.	Typ	Brytområde	Max. rpm	Brytförmåga	Byggform	Axel Ø mm	Material
204670	FS 162	1000–6000	7000	6 A, 220V	B5n	10	Axel i rostfritt stål Hus i aluminium

Ange brytvarvtal i klartext vid beställning



VARVTALSVAKT FS 90

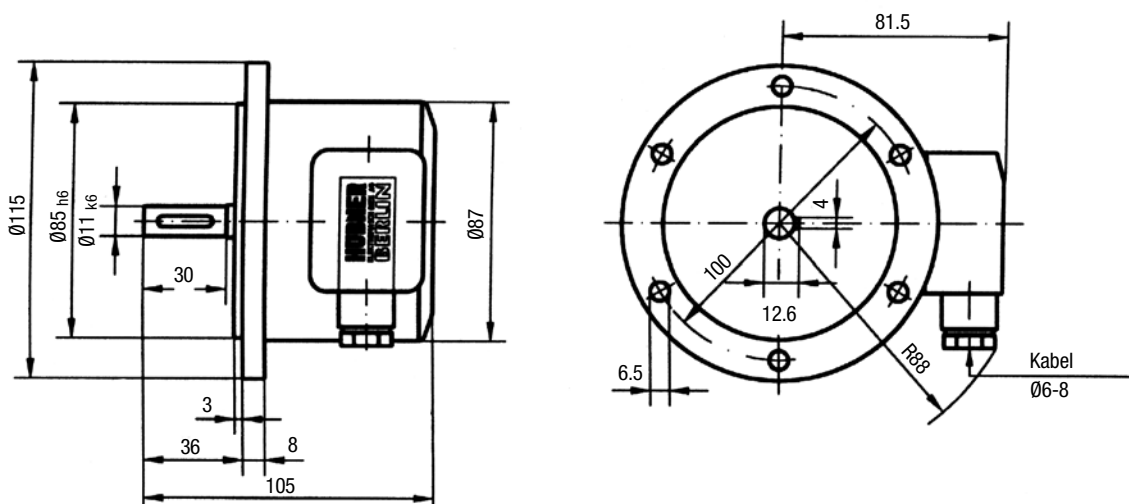
- Levereras med fast förinställt brytvarvtal mellan 780–4900 rpm.

Hysteres: varvtalsvakten återgår till normalläge vid 30% lägre varvtal.



Art. nr.	Typ	Brytvarvtal rpm (N)	Max. rpm	Bryteffekt	Byggform	Axel Ø mm	Material
204666	FS 90	742	1,25 xN	6A 220 V	B10 fläns	11	Axel i rostfritt stål Hus i aluminium
204664		915					
204663		1015					
204669		1075					
204661		1220					
204662		1470					
204668		1870					
204651		1990					
204681		2990					

Andra utföranden på förfrågan.



KOMBINATION PULSGIVARE POG 10 + FSL

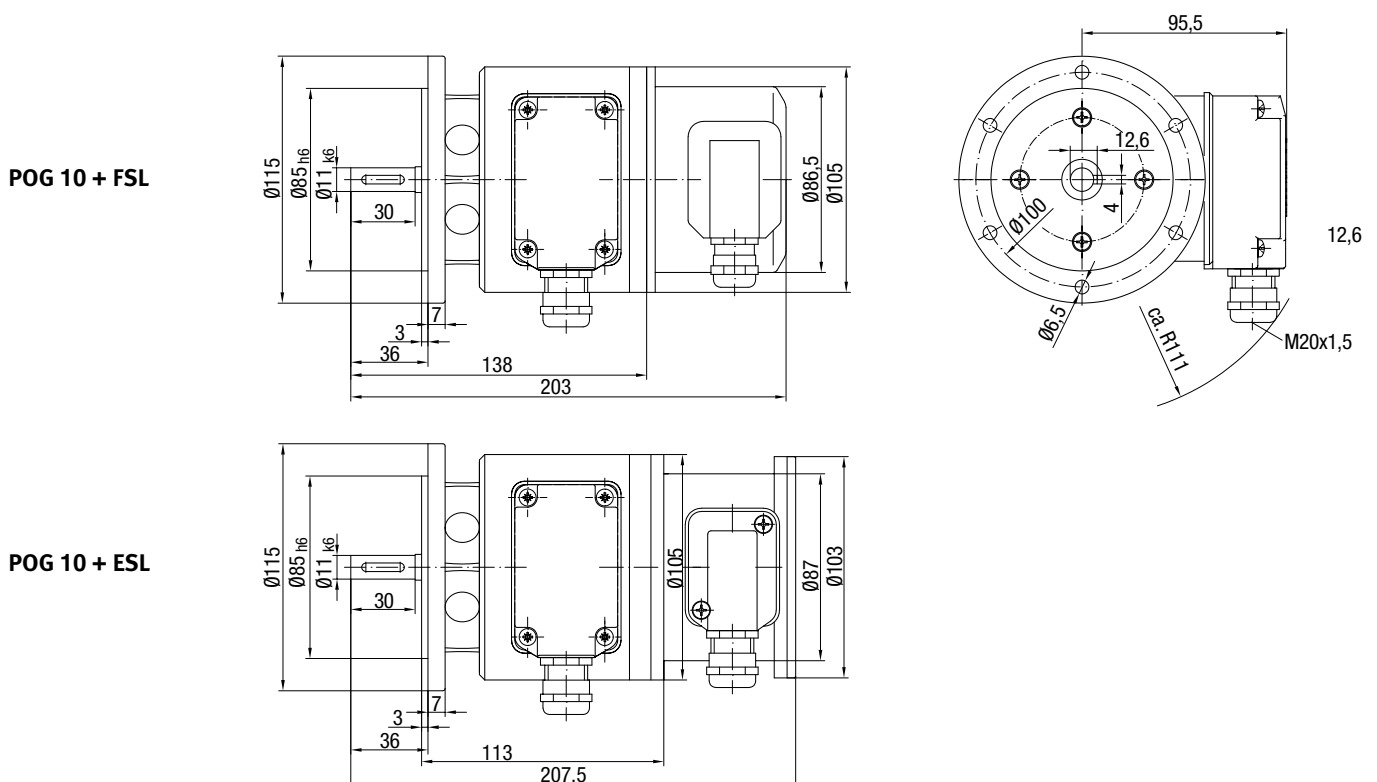
- Inkremental optoelektronisk pulsgivare med inbyggd varvtalsvakt
- Mycket robust pulsgivare med förstärkt dubbel lagring för krävande miljö
- Pulstal från 1–1200 pulser/varv är tillgängliga.

Std: HTL + 9...30V
 Option: TTL + 5V
 Option: 10-polig stickkontakt
 Option D: Dubbla pulser 90° förskjutna
 Option I: Inverterade signaler
 Option N: Nollpuls
 Option POG 100: 1250...5000 pulser/varv
 Option R: In HTL + 9...26V, ut TTL + 5V . .5%
 Option: ESL elektronisk vakt



Art. nr.	Typ	Pulstal	Dubbelpuls	Nollpuls	Brytvarvtal rpm	Byggform	Axel Ø mm	Material
203937	POG 10 D1024+FSL2000	1024		Nej	2000	B10 fläns	11	Axel i rostfritt stål Hus i aluminium
203935	POG 10 D1024+FSL2290				2290			
203998	POG 10 D600 + FSL1925				600			
203943	POG 10 DN1024 I+FSL1435	1024	Ja	Ja	1435			
203941	POG 10 DN1024 I+FSL1457				1457			
203944	POG 10 DN1024 I+FSL1500				1500			
203934	POG 10 DN1024 I+FSL1720				1720			
203933	POG 10 DN1024 I+FSL1725				1725			
203939	POG 10 DN1024 I+FSL1975				1975			
203945	POG 10 DN1024 I+FSL2010				2010			
203938	POG 10 DN1024 I+FSL2013				2013			
203931	POG 10 DN1024 I+FSL2020				2020			
203940	POG 10 DN1024 I+FSL2208				2208			
203932	POG 10 DN1024 I+FSL2210				2210			
203936	POG 10 DN1024 I+FSL2300				2300			

Andra utföranden på förfrågan.



KOMBINATION PULSGIVARE POG 9 + FSL

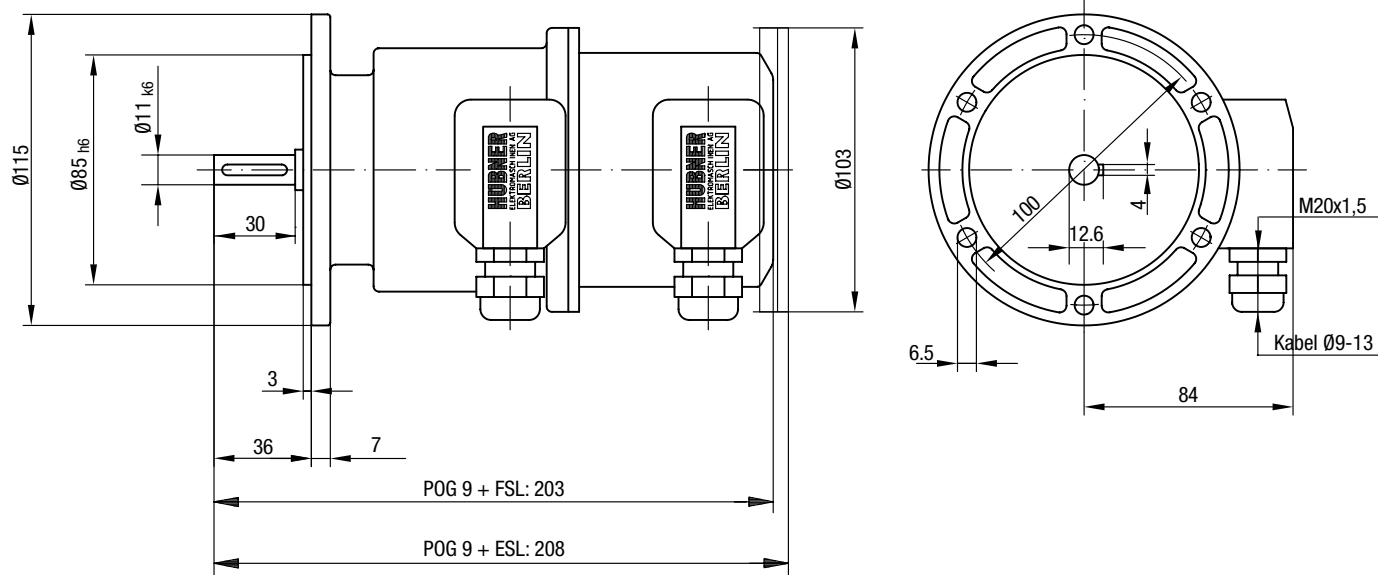
- Inkremental optoelektronisk pulsgivare med inbyggd varvtalsvakt
- Mycket robust pulsgivare med dubbel lagring för krävande industriell miljö
- Pulstal från 1–1250 pulser/varv.

Std: HTL + 9...30V
 Option: TTL + 5V ± 5%
 Option D: Dubbla pulser
 Option DN: Dubbla pulser och nollpuls
 Option E: Enkel puls
 Option FSL: Med varvtalsvakt
 Option G: Dubblerad/2 separata system
 Option I: Inverterade signaler
 Option POG 90: 1250...5000 pulser/varv



Art. nr.	Typ	Pulstal	Dubbelpuls	Nollpuls	Brytarvarvtal rpm	Byggform	Axel Ø mm	Material
203689	POG 9 DN1024 + FSL1380	1024	Ja	Ja	1380	B10 fläns	11	Axel i rostfritt stål Hus i aluminium
203640	POG 9 DN1024 I + FSL1380				920			
203652	POG 9 DN1024 I+FSL920	2200						
203650	POG 9 DN500 I +FSL2200	1733						
203653	POG 9 DN512 I+FSL1733	512						

Andra utföranden på förfrågan.





KOMBINATION TACHOMETERGENERATOR OCH VARVTALSVAKT TDP 0,2 + FSL

- Kombination av likströmstacho TDP 0,2 och varvtalsvakt FSL
- Sammanbyggd enhet med gemensam axel
- Möjlighet att få en mängd olika spänningar och brytvarvtal. Brytvarvtal som bestäms är fast och inställs på fabrik
- Levereras i Longlife-utförande.

Option: TDP 0,2 + FSL + OG 9

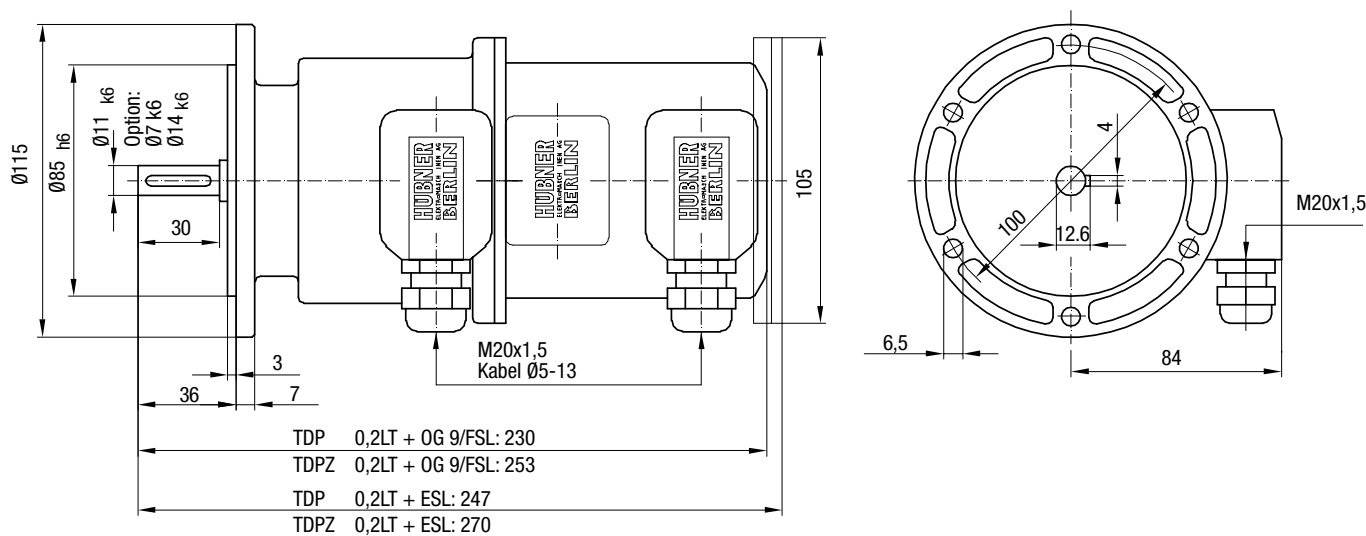


Art. nr.	Typ	Spänning V	P max. W	Max. rpm	Byggform	Axel Ø mm	Material
200735	TDP 0,2 LT-3 + FSL	100	12		B10	11	Axel i rostfritt stål Hus i aluminium
200740	TDP 0,2 LT-4 + FSL	60					
200750	TDP 0,2 LT-5 + FSL	40					

Data gäller vid 1000 rpm. Andra spänningar på förfrågan. Brytvarvtal anges i klartext vid beställning.

Kolborste

Art. nr.	Kvalité	Passande	Storlek mm	Enhet	Antal / Tacho	Bildtyp	Min. längd mm	Material
205810	H7/S7	TDP 0,09 / 0,2	5 x 4 x 8,5	sats	1	2	5,3	Grafit
		TDPZ 0,2	5 x 4 x 8,5	sats	2	2	5,3	Grafit





KOMBINATION TACHOMETERGENERATOR OCH PULSGIVARE TDP 0,2 + OG 9

- Kombination av likströmstacho TDP 0,2 och pulsgivare OG 9
- Sammanbyggd enhet med gemensam axel
- Möjlighet till ett stort antal olika pulstal och olika spänningar 20–150V/1000 rpm
- Spänningar: se data TDP 0,2
- Pulstal: se data OG 9
- Levereras i Longlife-utförande.

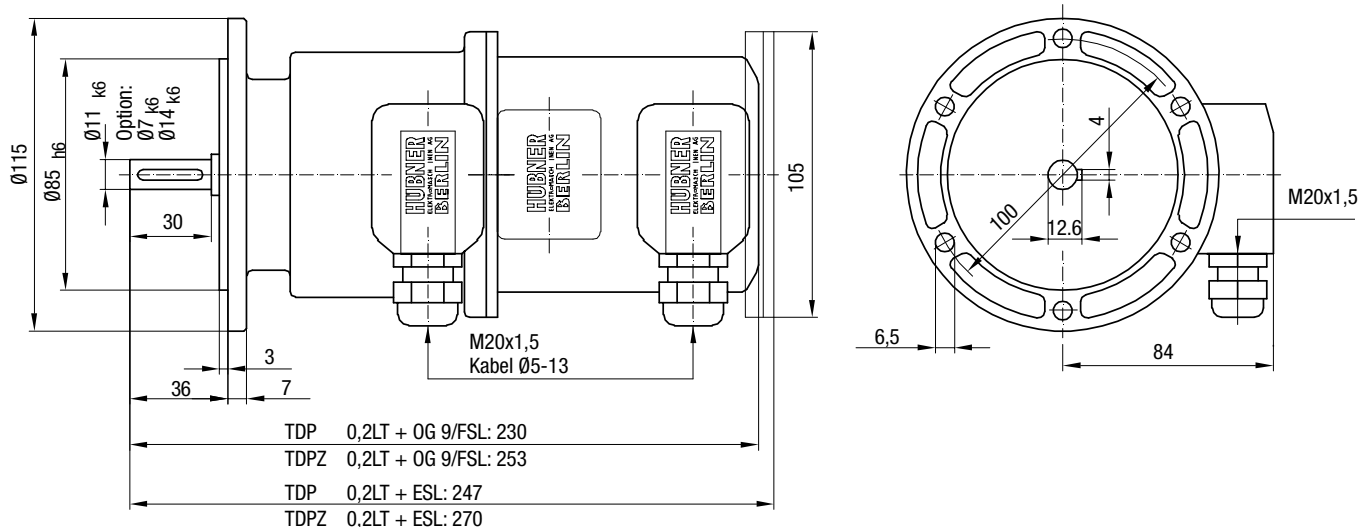


Art. nr.	Typ	Spänning V	P max. W	Pulstal	Byggform	Axel Ø mm	Material
200700	TDP 0,2 LT-4 + OG 9 D500	60	12	2 x 500	B10	11	Axel i rostfritt stål Hus i aluminium
200705	TDP 0,2 LT-4 + OG 9 D600			2 x 600			

Data gäller vid 1000 rpm. Andra utföranden på förfrågan.

Kolborste

Art. nr.	Kvalité	Passande	Storlek mm	Enhet	Antal / Tacho	Bildtyp	Min. längd mm	Material
205810	H7/S7	TDP 0,09 / 0,2	5 x 4 x 8,5	sats	1	2	5,3	Grafit
		TDPZ 0,2	5 x 4 x 8,5	sats	2	2	5,3	Grafit



LÄNKARMAR

- Länkar med glappfria länkhuvuden
- Option isolerade länkar.

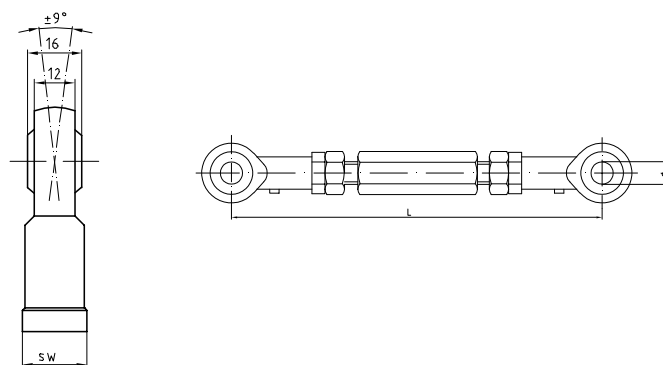


207548-S

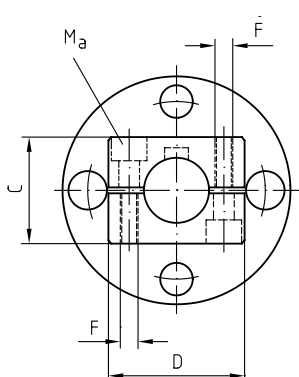
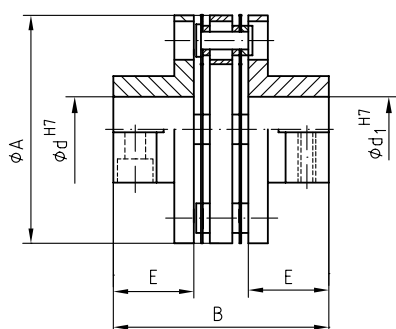


207533-207537

Art. nr.	Benämning	Länkhuvud \varnothing mm	Längd mm	Anmärkning	Material
207548-S	Länkarm	6	max 450	Gängstång	Galvaniserat stål
207532	Länkarm	6	130-460	Vantskruv	
207535			70-130		
207536			67-70		
207533	Länkarm	12	200-540	Vantskruv	
207537			180-205		
207531			145-170		



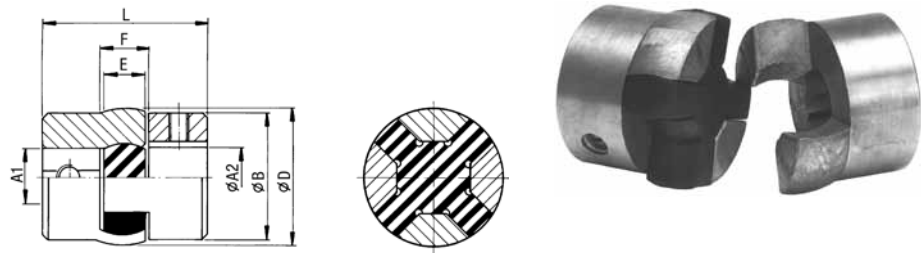
AXELKOPPLINGAR



Art. nr.	Storlek	Diameter A mm	Längd B mm	Hål d mm	Hål d1 mm	Material
206350	K35	38,5	36,4	11	10	Aluminium/rostfritt
206353					11	
206352					12	
206366	K50	46	41,4		14	
206367					15	
206368					16	

Med andra axelhål på begäran.
Option isolerad version.

AXELKOPPLINGAR

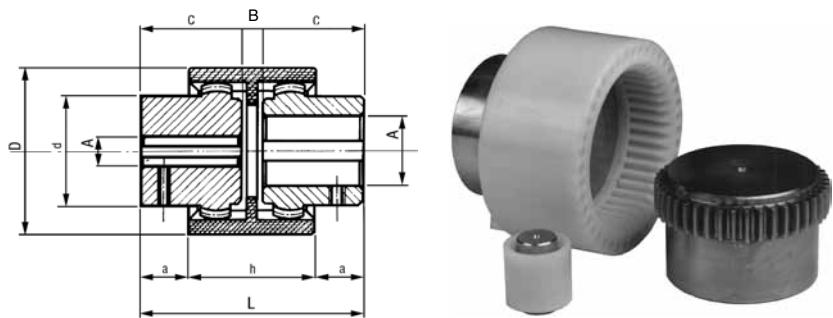


Gummikorskoppling Typ M

Art. nr.	Storlek	Anmärkning	A min. mm	A max. mm	B mm	D mm	E mm	F mm	L mm	Material
206400	M1	Oborråd	4	13	28	28	9,5	11,1	38	
206450	M2		8,5	20	36	40	12,7	14,3	50	
206475	M3		14	25	50	56	19	22,2	71	
206479	M4		20	32	68	74	22	27	90	

Art. nr.	Storlek	Anmärkning	A1 mm	A2 mm	B mm	D mm	E mm	F mm	L mm	Material
206405	M1 11/10mm H7	Axelhål	11H7	10H7	28	28	9,5	11,1	38	
206410	M2 11/12mm H7			12H7						

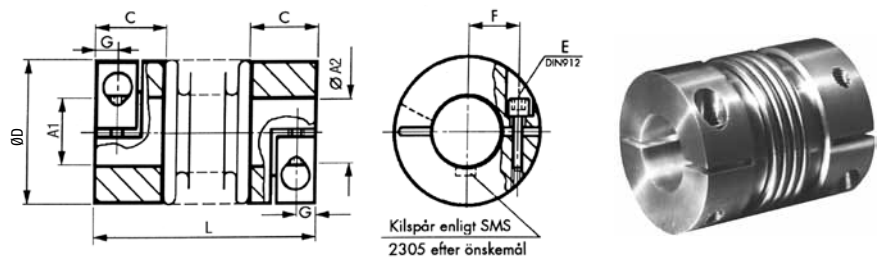
Andra varianter på förfrågan.



Bågandkoppling Typ B-flex

Art. nr.	Storlek	Anmärkning	A min. mm	A max. mm	B mm	C mm	D mm	L mm	Material
206480	B-flex14	Oborråd	8	14	4	23	40	50	
206482	B-flex24		11	24		26	52	56	
206484	B-flex32		14	32		40	76	84	
206486	B-flex42		14	42		42	92	88	

Andra varianter på förfrågan.



Bälgekoppling Typ MK

Art. nr.	Storlek	Anmärkning	A1 mm	A2 mm	C mm	D mm	L mm	Material
206380	MK2 20-40-11/10	Axelhål	11H7	10H7	13	25	40	
206381	MK2 20-40-10/10		10H7	10H7				
206382	MK2 20-40-11/11		11H7	11H7				
206383	MK2 20-40-12/12		12H7	12H7				
206385	MK2 20-40-11/12		11H7	12H7				

SIGNALOMVANDLARE

- PNP transistor
- NPN transistor
- NAMUR givare
- Elektroniskt isolerat relä
- Frekvensgenerator.

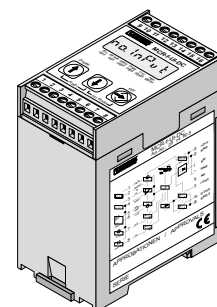
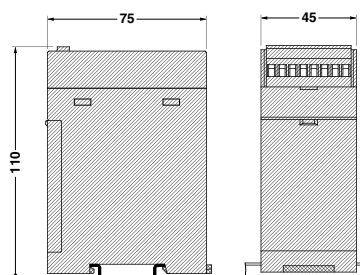


Art. nr.	Typ	Benämning	Omvandling	Ingång	Utgång	Material
204680	HEAG 121P	Omvandlare	Digital/Analog	8-110 kHz	-10V...+ 10V. max 3mA -20mA... + 20 mA	

Art. nr.	Typ	Benämning	Ingång	Utgång	Spänning	Material
204682	HEAG 151	Omvandlare	TTL	TTL	5V ± 5%	
204684	HEAG 152		HTL	TTL		
204686	HEAG 153		TTL	HTL	+9... 26V	
204688	HEAG 154		HTL	HTL		
204690	HEAG 156		Sinus	Digital	5V ± 5%	
204683	HEAG 158		Sinus/cosinus	TTL/HTL	+10...30V	

MCR-f-UI-DC

- Mäter frekvenser 0,1 Hz...120kHz
- Analog ingång valfritt 0-10 V eller 0-20 mA
- Analogutgång samt digital transistorutgång
- 3-vägs isolation
- Konfigurerbar med "touch" tangenter
- Programmerbar med MCR/PI-CONF-WIN
- Visning av antingen in- eller utgångssignal.



Art. nr.	Benämning	Omvandling	Ingång	Utgång	Mått LxBxH	Material
204694	MCR-f-UI-DC	Digital/Analog	0,1-120 kHz 0-10V 0-20mA	Analog/Digital transistorutgång	75x45x110	

FIBEROPTISK LINK

- Störningsfri överföring av signaler från pulsgivare
- Kan levereras anpassad för kontaktdon VL, ST eller SMA
- Vid 100 m fiberlängd är fördröjningen max 1 µs.



Art. nr.	Typ	Benämning	Ingång	Utgång	Spänning	Material
204696	HEAG 171	Fiberoptisk link	TTL	Optisk fiber	5V ± 5%	
204698	HEAG 172		HTL	Optisk fiber	+9... 26V	
204702	HEAG 173		Optisk fiber	TTL	5V ± 5%	
204704	HEAG 174		Optisk fiber	HTL	+9... 26V	
204692	HEAG 175		TTL	Optisk fiber	5V ± 5%	
204700	HEAG 176		HTL	Optisk fiber	+9... 26V	

KOLBORSTAR

Art. nr.	Kvalité	Passande	Storlek mm	Enhet	Antal / Tacho	Bildtyp	Min. längd mm	Material
206214	H7/S7	Ex d3n GP 1,0	5 x 3,5 x 14	sats	1	3		Grafit
205820	H7/S7	EEx GP 0,2/Ex TG 74	5 x 4 x 8,5	sats	1	3	5,3	Grafit
205812	H7/S7	EEx ME12	5 x 4 x 8,5	st	1	1	5,3	Grafit
206180	H7/S7	GT 3	2,5 x 3 x 6	st	2	1	4,2	Grafit
206220	H87	GT 5/GT 7	4 x 3 x 8	sats	1	1	4,5	Grafit
206200	AG35	GT 5/GT 7	4 x 3 x 8	sats	1	1	4,5	Grafit och silver
206050	AG35	GT/GTA/GTB/GTR 9	6 x 4 x 12	sats	1	1	5,5	Grafit och silver
206218	H87	GT/GTA/GTB/GTR 9	6 x 4 x 8	sats	1	1	5,5	Grafit
206110	AG35	HTA 9	4 x 5 x 12	sats	1	1	7,3	Grafit
206112	H87	TD 6.01/HTA 10 / 11 /16	6 x 5 x 12	st	4	1	8,1	Grafit
206000	AG35	TD 6.01/HTA 10 /11 / 16	6 x 5 x 12	st	4	1	8,1	Grafit och silver
205750	AG35	TDP 0,03	3 x 4 x 7,3	st	2	1		Grafit och silver
206210	H87	TDP 0,03	3 x 4 x 7,3	st	2	1		Grafit
205810	H7/S7	TDP 0,09 / 0,2	5 x 4 x 8,5	sats	1	2	5,3	Grafit
		TDPZ 0,2	5 x 4 x 8,5	sats	2	2	5,3	Grafit
205900	AG35	TDP 0,5	6 x 5 x 16	sats	1	1	9,8	Grafit och silver
206222	H87	TDP 0,5	6 x 5 x 16	sats	1	1	9,8	Grafit
205950	AG35	TDP 1,2/5,5	35,4 x 6,4 x 22	st	2	2		Grafit och silver
206100	AG35	TDP 13/GMP 1,0	5 x 3,5 x 14	st	2	2		Grafit och silver
206216	H7/S7	TDP 13/GMP 1,0	5 x 3,5 x 14	sats	1	2		Grafit

H7/S7

Grafitborstar:

Kan ersätta kvalitéerna H87 och AG35

H87

Grafitborstar:

Lång drifttid, även under svåra betingelser, tack vare goda smörjegenskaper i grafiten.

AG35

Silvergraftborstar:

65% silver och 35% grafit

Goda överföringsegenskaper mellan kolborste och kommutator, även vid låga varvtal.

Longlife

Kopparkommutator med silverinlägg



Typ 1

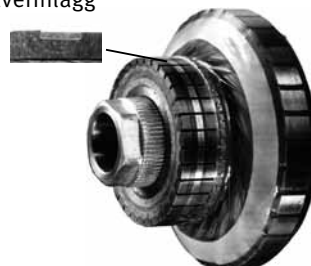


Typ 2



Typ 3 (isolerad)

Silverinlägg Longliferotor



TACHOMETERGENERATOR – LIKSTRÖM, EEx TG 74

Zoner:



- Ersätter EEx GP 0,2
- Explosionskyddat utförande
- Godkänd för drift i explosionsfarlig miljö zon 1 och zon 2 enligt SS/EC 50014 t.ex. oljeraffinaderier och oljeborrplattformar
- Levereras i Longlife-utförande.

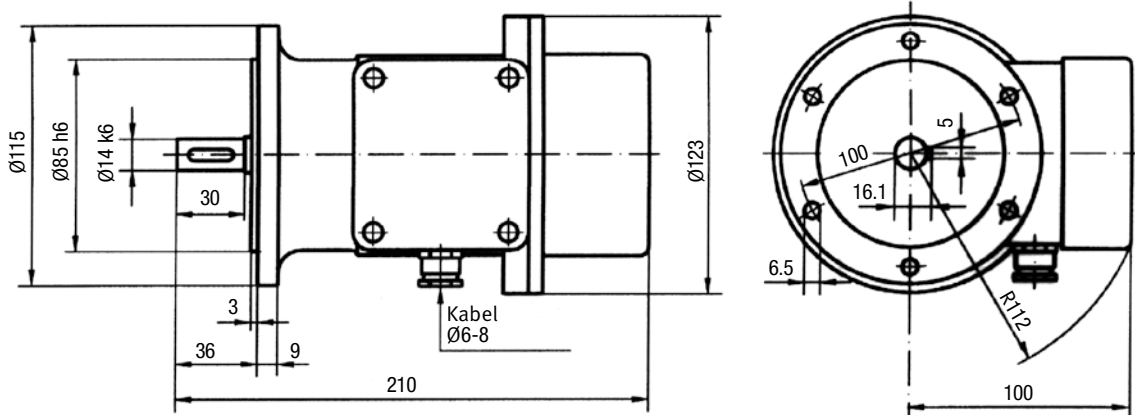


II G EEx de IIC T6, IP54							TÜV 03 ATEX 2201X
Art. nr.	Typ	Spänning V DC	Max. effekt W	Max rpm	Byggform	Axel Ø mm	Material
201970	EEx TG 74d-6d	60	12	7000	Fläns B10	14	Axel i rostfritt stål Hus i aluminium
201975	EEx TG 74d-10d	100		4200			

Data gäller vid 1 000 rpm. Andra spänningar på förfrågan.

Kolborstar

Art. nr.	Kvalité	Passande	Storlek mm	Enhet	Antal / Tacho	Bildtyp	Min. längd mm	Material
205820	H7/S7	EEx GP 0,2/Ex TG 74	5 x 4 x 8,5	sats	1	3	5,3	Grafit



PULSGIVARE EEx HOG 161

- Explosionsskyddat utförande, inkremental optoelektronisk pulsgivare, hålaxelutförande
- Pulstal upp till 5000 pulser/varv är tillgängliga
- Levereras som standard med dubbla pulser.

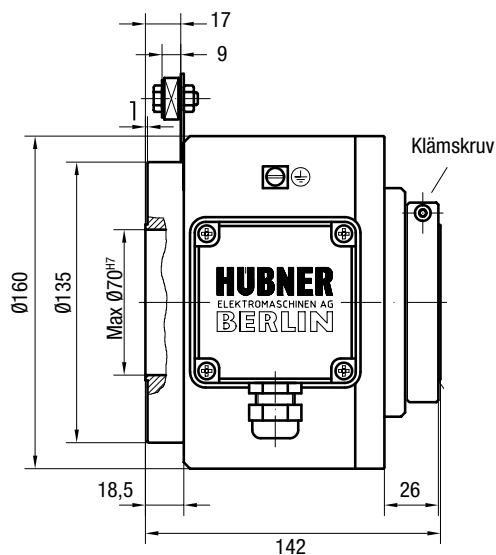
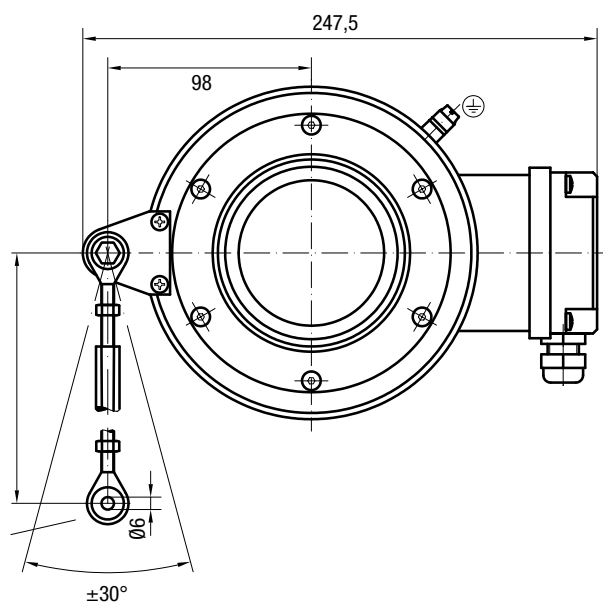
Std: HTL +9...30 V
 Option: TTL 5 V ± 5%
 Std: Med rektangulär kopplingslåda
 Option D: Dubbelpuls
 Option I: Inverterade signaler
 Option N: Nollpuls
 Option R: In HTL + 9...26V, ut TTL + 5V . .5%

Zoner:



II 2 G EEx de II C T6								TÜV 02 ATEX 1921 X
Art. nr	Typ	Pulstal	Dubbelpuls	Nollpuls	Invert	Matn. spänning	Hål Ø mm	Material
204455	EEx HOG 161 DN 2048 C1	2048	Ja	Ja	Ja	+9...26V	55	Hylsa i rostfritt stål Hus i aluminium

Andra pulstal och axelhål på förfrågan. Exkl. länkmarm.



PULSGIVARE EEx OG 9

Zoner:



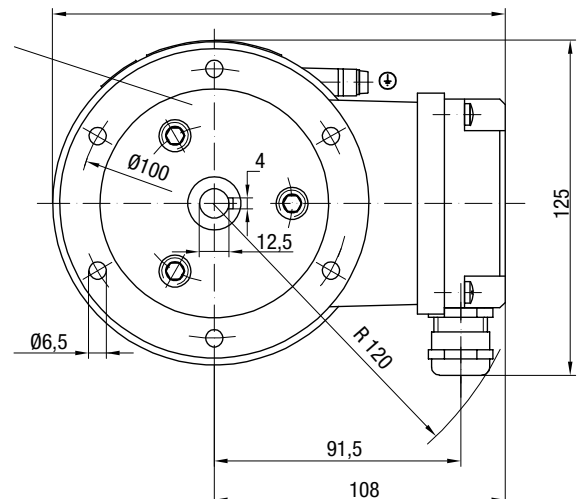
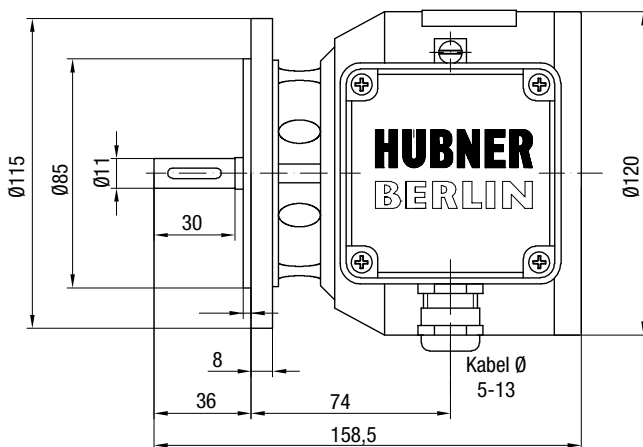
- Explosionskyddad inkremental optoelektrisk pulsgivare
- Är en robust Exd-kapslad pulsgivare för explosionsfarlig miljö zon 1 och zon 2 enligt SS/EN 5001
- Pulstal 20–1200 pulser / varv är tillgängliga.

Std HTL: + 11...26 V
 Option TTL: +5 V ± 5%
 Option D: Dubbla pulser
 Option I: Inverterade signaler
 Option N: Nollpuls
 Option R: In HTL + 9...26V, ut TTL + 5V . .5%

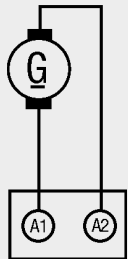


Ex II 2 G EEx de II C T6								TÜV 02 ATEX 1922 X			
Art. nr.	Typ	Pulstal	Dubbelpuls	Nollpuls	Invert	Option	Matn. spänning	Axel Ø mm	Byggform	Material	
204400	EEx OG 9 DN500 I	500	Ja	Ja	Ja	I	+9...30V	11x30	B10 fläns		
204410	EEx OG 9 DN500 TTL					TTL					
204405	EEx OG 9 DN1024 I	1024				I					
204406	EEx OG 9 DN1024 TTL					TTL					

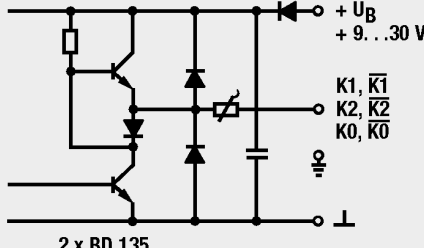
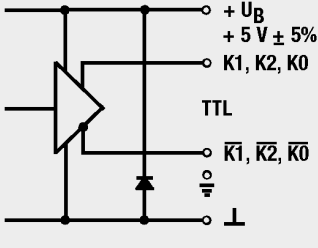
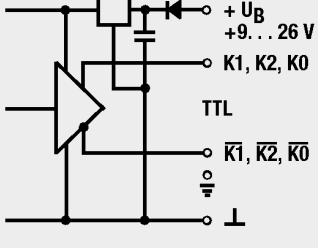
Andra pulstal på förfrågan.

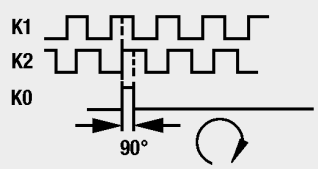
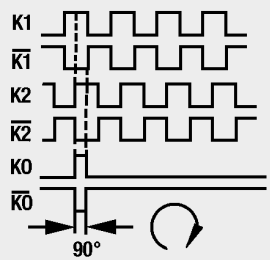


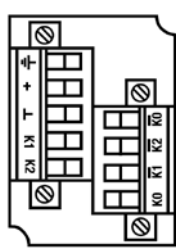
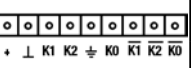
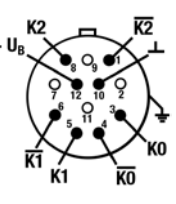
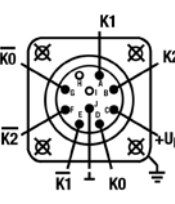
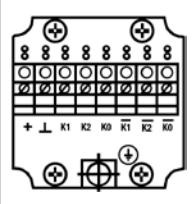
ELEKTRISK ANSLUTNING

Tachometergenerator	
	<p>A1: + A2: - Polaritet vid motsols rotation sett från A-sidan (axel-sidan)</p>

Pulsgivare		
D	2 st 90° förskjutna HTL signaler	K1 + K2
D...I	som D men med inverterad signal	K1 + K2 + K1 + K2
D...TTL	som D, men TTL +5V	K1 + K2
DN	som D, men också med Nollpuls	K1 + K2 + K0
DN...I	som DN, men med inverterade signaler	K1 + K2 + K0 + K1 + K2 + K0
DN...TTL	som DN, men TTL +5V	K1 + K2 + K0
DN...R	som DN, men in (Ub) HTL +9...26V / ut TTL +5V	K1 + K2 + K0

HTL	TTL	TTL (version R)
 <p>2 x BD 135</p>		

	
---	--

Version	Signaler	Kabelmärkning	Anslutningsbox	Plintmärkning	Stiftschema (12-polig)	Stiftschema (10-polig)	Ex-anslutningsbox
DN...I	+UB	röd blå					
DN...CI	K1 (A) K1 (A)	vit brun					
DN...TTL	K2 (B) K2 (B)	grön gul					
DN...R	K0 (0...1) K0 (0...1)	grå rosa					

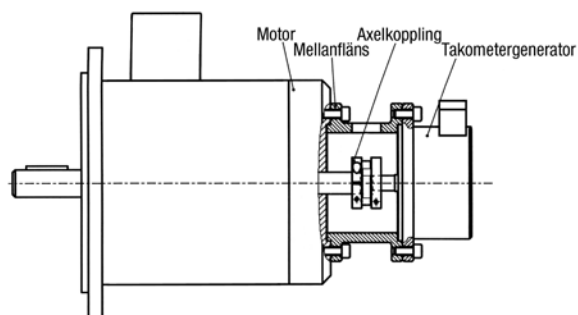
ÖVERSÄTTNINGSTABELL TACHO

Fabrikat	Typ	Hübner typ
AEI	BD2510	TDP 13,06
ASEA	TGRAI	GWP 0,2
	TGRB	TDP 13.06
	QGFA 120	HOG 16
BAUMÜLLER	GHT / 42H	GTB 9,06 / 420
EW HOF	TG 74-6	TDP 0,2
	TG 76-6	TDP 0,2
HÜBNER	FG 4	POG 10
	FGH 4	HOG 16
	GDP 0,2	TDP 0,2 LT
	GTA 9	GTB 9
	GWP 0,2	TDP 0,2 LT
	OG 14	POG 10
	TD 601	GT 7
	TDP 0,51 / 42	GTR 9,16 / 420
	TDP 0,52 / 44	GTR 9,16 / 440
	TDP 0,53 / 46	GTR 9,16 / 460
	TDP 0,7 / 6-4	TDP 0,09 LT-3
	TDP 0,7 / 8	TDP 0,2
TDP 9,01	GT 9	

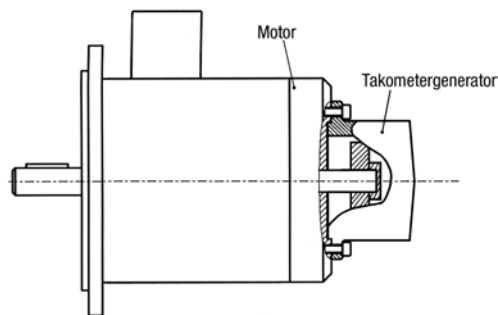
Fabrikat	Typ	Hübner typ
KOBOLD	KPG 503	TDP 13,06
RADIO ENERGIE	RDC 05	GT 5
	RDC 07	GT 7
	RDC 10	GT 9
	RDC 14 = AC 14	GTR 9
	RDC 12 = AC 12	GTR 9
	REO 444	TDP 0,2 LT-4
SIEMENS	IHU 1052-2	GT 9,06 / 420K
	IHU 1053-2	GT 9,06 / 420K
	IHU 1056-4	GTB 9,06 / 420K
Kontakta oss även om ni behöver översättningar för typer som ej omfattas av denna tabell		

Montageexempel tacho

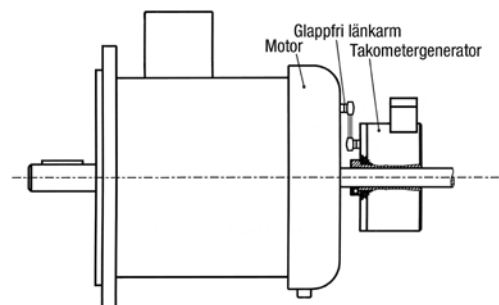
1. Konventionellt montage



3. Hålaxelmontage



2. Flygande montage (hålaxel)



3-FAS MOTORER, EEx de IIB

- ATB/Felten & Guillaume explosionsskyddade 3-fas motorer
- Isolationsklass F
- Standardspänningar: 400/500/600V Hz
- Byggform: B3 som standardutförande.

Andra spänningar och tekniska värden på förfrågan.

Zoner:



ATB/F & G motorer typ BD

II 2 G EEx de IIB T4, IP55		PTB 98 ATEX 1107						
BD	2-polig, 3000 rpm		4-polig, 1500 rpm		6-polig, 1000 rpm		8-polig, 750 rpm	
	Typ	Effekt (kW)	Typ	Effekt (kW)	Typ	Effekt (kW)	Typ	Effekt (kW)
BD	63K-2	0,18	63K-4	0,12	71L-6	0,25	71L-8	0,12
	63L-2	0,25	63L-4	0,18	80K-6	0,37	80K-8	1,18
	71K-2	0,37	71K-4	0,25	80L-6	0,55	80L-8	0,25
	71L-2	0,55	71L-4	0,37	90L1-6	0,75	90L1-8	0,37
	80K-2	0,75	80K-4	0,55	90L2-6	1,1	90L2-8	0,55
	80L-2	1,1	80L-4	0,75	100L-6	1,5	100L1-8	0,75
	90L1-2	1,5	90L1-4	1,1	112M-6	2,2	100L2-8	1,1
	90L2-2	2,2	90L2-4	1,5	132S-6	3	112M-8	1,5
	100L-2	3	100L1-4	2,2	132M1-6	4	132S-8	2,2
	112M-2	4	100L2-4	3	132M2-6	5,5	132M-8	3
	132S1-2	5,5	112M-4	4	160M-6	7,5	160M1-8	4
	132S2-2	7,5	132S-4	5,5	160L-6	11	160M2-8	5,5
	160M1-2	11	132M-4	7,5	180L-6	15	160L-8	7,5
	160M2-2	15	160M-4	11	200L1-6	18,5	180L-8	11
	160L-2	18,5	160L-4	15	200L2-6	22	200L-8	15
	180M-2	22	180M-4	18,5	225M-6	30	225S-8	18,5
	200L1-2	30	180L-4	22	250M-6	37	225M-8	22
	200L2-2	37	200L-4	30	280S-6	45	250M-8	30
	225M-2	45	225S-4	37	280M-6	55	280S-8	37
	250M-2	55	225M-4	45	315S-6	75	280M-8	45
	280S-2	75	250M-4	55	315M-6	90	315S-8	55
	280M-2	90	280S-4	75	315L1-6	110	315M-8	75
	315S-2	110	280M-4	90	315L2-6	132	315L1-8	90
	315M-2	132	315S-4	110	355S-6	160	315L2-8	110
	315L1-2	160	315M-4	132	355M-6	200	355S-8	132
	315L2-2	200	315L1-4	160	355L-6	250	355M-8	160
	355M-2	250	315L2-4	200	400S-6	315	355L-8	200
	355L1-2	315	355M-4	250	400M-6	355	400S-8	250
	355L2-2	355	355L1-4	315	450S-6	400	400M-8	315
	400M-2	400	355L2-4	355	450M-6	450	450S-8	355
			400S-4	400	450L-6	500	450M-8	400
			400M-4	450			450L-8	450
		450S-4	500					
		450M-4	560					
		450L-4	630					

BD-serien omfattar även 4/2-poliga, 6/4-poliga och 8/4-poliga 2-hastighetsmotorer.

3-FAS MOTORER, EEx de IIC

- ATB/Felten & Guillaume explosionsskyddade 3-fas motorer
- Isolationsklass F
- Standardspänningar: 400/500/600V Hz
- Byggform: B3 som standardutförande.

Andra spänningar och tekniska värden på förfrågan.


Zoner:



ATB/F & G motorer typ CD

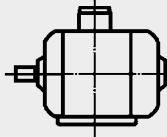
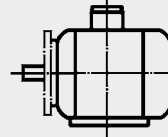
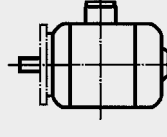
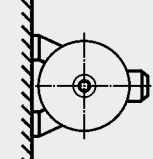
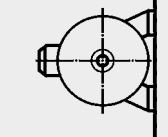
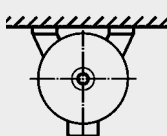
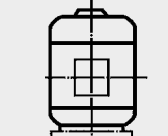
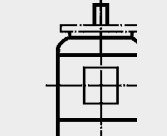
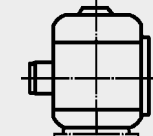
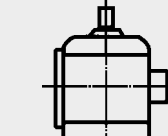
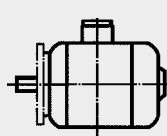
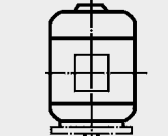
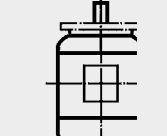
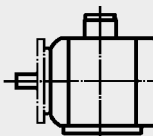
II 2 G EEx de IIC T4, IP55		PTB 98 ATEX 1106						
CD	2-polig, 3000 rpm		4-polig, 1500 rpm		6-polig, 1000 rpm		8-polig, 750 rpm	
	Typ	Effekt (kW)	Typ	Effekt (kW)	Typ	Effekt (kW)	Typ	Effekt (kW)
CD	63K-2	0,18	63K-4	0,12	71L-6	0,25	71L-8	0,12
	63L-2	0,25	63L-4	0,18	80K-6	0,37	80K-8	1,18
	71K-2	0,37	71K-4	0,25	80L-6	0,55	80L-8	0,25
	71L-2	0,55	71L-4	0,37	90L1-6	0,75	90L1-8	0,37
	80K-2	0,75	80K-4	0,55	90L2-6	1,1	90L2-8	0,55
	80L-2	1,1	80L-4	0,75	100L-6	1,5	100L1-8	0,75
	90L1-2	1,5	90L1-4	1,1	112M-6	2,2	100L2-8	1,1
	90L2-2	2,2	90L2-4	1,5	132S-6	3	112M-8	1,5
	100L-2	3	100L1-4	2,2	132M1-6	4	132S-8	2,2
	112M-2	4	100L2-4	3	132M2-6	5,5	132M-8	3
	132S1-2	5,5	112M-4	4	160M-6	7,5	160M1-8	4
	132S2-2	7,5	132S-4	5,5	160L-6	11	160M2-8	5,5
	160M1-2	11	132M-4	7,5	180L-6	15	160L-8	7,5
	160M2-2	15	160M-4	11	200L1-6	18,5	180L-8	11
	160L-2	18,5	160L-4	15	200L2-6	22	200L-8	15
	180M-2	22	180M-4	18,5	225M-6	30	225S-8	18,5
	200L1-2	30	180L-4	22	250M-6	37	225M-8	22
	200L2-2	37	200L-4	30	280S-6	45	250M-8	30
	225M-2	45	225S-4	37	280M-6	55	280S-8	37
	250M-2	55	225M-4	45	315S-6	75	280M-8	45
	280S-2	75	250M-4	55	315M-6	90	315S-8	55
	280M-2	90	280S-4	75	315L1-6	110	315M-8	75
	315S-2	110	280M-4	90	315L2-6	132	315L1-8	90
	315M-2	132	315S-4	110	355S-6	160	315L2-8	110
	315L1-2	160	315M-4	132	355M-6	200	355S-8	132
	315L2-2	200	315L1-4	160	355L-6	250	355M-8	160
	355M-2	250	315L2-4	200	400S-6	315	355L-8	200
	355L1-2	315	355M-4	250	400M-6	355	400S-8	250
	355L2-2	355	355L1-4	315	450S-6	400	400M-8	315
	400M-2	400	355L2-4	355	450M-6	450	450S-8	355
			400S-4	400	450L-6	500	450M-8	400
			400M-4	450			450L-8	450
		450S-4	500					
		450M-4	560					
		450L-4	630					

CD-serien omfattar även 4/2-poliga, 6/4-poliga och 8/4-poliga 2-hastighetsmotorer.

På begäran för dammatmosfär  II 2 GD EEx d IIC T3 – T6 resp. EEx de IIC T3 – T6, IP6X T... °C

3-FAS MOTORER, EEx d

Byggform enligt IEC standard

					
Byggform	B3 (IM1001)	B35 (IM2001)	B5 (IM3001)	B6 (IM1051)	B7 (IM1061)
Utförande	Fotmontage Lagrad i båda sköldarna Fri utstickande axeltapp	Fotmontage + fläns Lagrad i båda sköldarna Fri utstickande axeltapp Stor fläns	Flänsmontage Lagrad i båda sköldarna Fri utstickande axeltapp Stor fläns	Väggmontage på fot Lagrad i båda sköldarna Fri utstickande axeltapp Fot mot vägg på vänster sida sett från drivsida	Väggmontage på fot Lagrad i båda sköldarna Fri utstickande axeltapp Fot mot vägg på höger sida sett från drivsida.
					
Byggform	B8 (IM1071)	V1 (IM3011)	V3 (IM 3031)	V5 (IM1011)	V6 (IM1031)
Utförande	Takmontage på fot Lagrad i båda sköldarna Fri utstickande axeltapp	Vertikalt flänsmontage Lagrad i båda sköldarna Fri utstickande axeltapp nedåt Stor fläns	Vertikalt flänsmontage Lagrad i båda sköldarna Fri utstickande axeltapp uppåt Stor fläns	Vertikalt fotmontage Lagrad i båda sköldarna Fri utstickande axeltapp nedåt	Vertikalt fotmontage Lagrad i båda sköldarna Fri utstickande axeltapp uppåt
					
Byggform	B14 (IM3601)	V18 (IM3611)	V19 (IM3631)	B34 (IM2101)	
Utförande	Flänsmontage Lagrad i båda sköldarna Fri utstickande axeltapp Liten fläns	Vertikalt flänsmontage Lagrad i båda sköldarna Fri utstickande axeltapp nedåt Liten fläns	Vertikalt flänsmontage Lagrad i båda sköldarna Fri utstickande axeltapp uppåt Liten fläns	Fotmontage + fläns Lagrad i båda sköldarna Fri utstickande axeltapp uppåt	

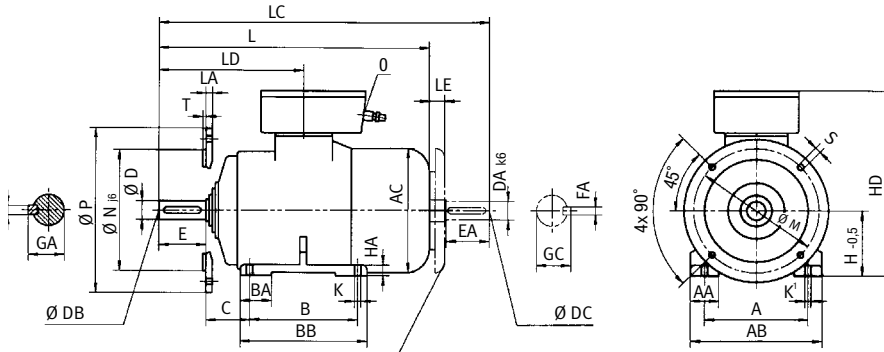
Options

Några av de options som finns:

1	2:a axel
2	Balansering grad R
3	Balansering grad S
4	Extern fläkt med egen motor
5	Extra axiell fläkt
6	Specialaxel
7	IP56
8	IP65
9	Metallfläkt
10	Monteringsatts för broms eller tacho
11	Oilproof, fläns med oil seal

12	Pt-100 givare
13	Rullager på drivsida
14	Separat kopplingsbox
15	Space heating 200 V 50 Hz
16	Specialkulör
17	Specialspänning/frekvens
18	SPM-niplar
19	Syrabeständig lack
20	Termistor test
21	Termistorer x 6
22	Termistorer x 3

BYGGFORM IM: B14, V18¹⁾, V19, B34, V15¹⁾, V36



Montagefläns						
Typ CD	LA	M	N	P	S	T
63 K+L	8	75	60 _B	90	M5	2,5
	9	100	80 _B	120	M6	3
71 K+L	8	85	70 _B	105	M6	2,5
		115	95 _B	140	M8	3
80 K+L	10	100	80 _B	120	M6	3
		130	110 _B	160	M8	3,5
80L	10	115	95 _B	140	M8	3
		130	110 _B	160		3,5
100L	12	130	110 _B	160	M8	3,5
		165	130 _B	200		

¹⁾ Skärmtak behövs för konstruktionstyp V18 och V15.

Typ CD	Axeltapp																						
	A	AA	AB	AC	B	BA	BB	C	H _{0,5}	HA	HD	K	K'	L	LC	LE	LD	O	D,DA	E,EA	GA,GC	F,FA	DB,DC
63K+L	100	20	120	134	80	25	100	40	63	6	224	7	10	240	274	-	104	2xM25x1,5	11 _{k6}	23	12,5	4	M4
71K+L	112	30	140	145	90	30	110	45	71	10	232	7	10	276	334	25	111	2xM25x1,5	14 _{k6}	30	16	5	M5
80K+L	125	35	160	163	100	35	130	50	80	12	255	9,5	12	313	387	25	116	2xM25x1,5	19 _{k6}	40	21,5	6	M6
90L	140	40	180	183	125	40	155	56	90	12	268	9,5	12	364	445	25	137	2xM25x1,5	24 _{k6}	50	27	8	M8
100L	160	45	200	201	140	45	175	63	100	15	298	12	15	415	510	30	149	2xM32x1,5	28 _{k6}	60	31	8	M10

ÖVRIGA 3-FAS MOTORER, EEx de

Zoner:



Andra utföranden:

- High voltage motorer (6000V)
- Dränkbara motorer
- Low Noise motorer
- Med inbyggd broms
- Med påbyggd broms
- Med pulsgivare
- Motorer med förhöjd effekt
- Offshore utförande
- Vattenkylda motorer.

Andra utföranden på förfrågan.



Specialutförande med broms



Specialutförande utan kopplingslåda

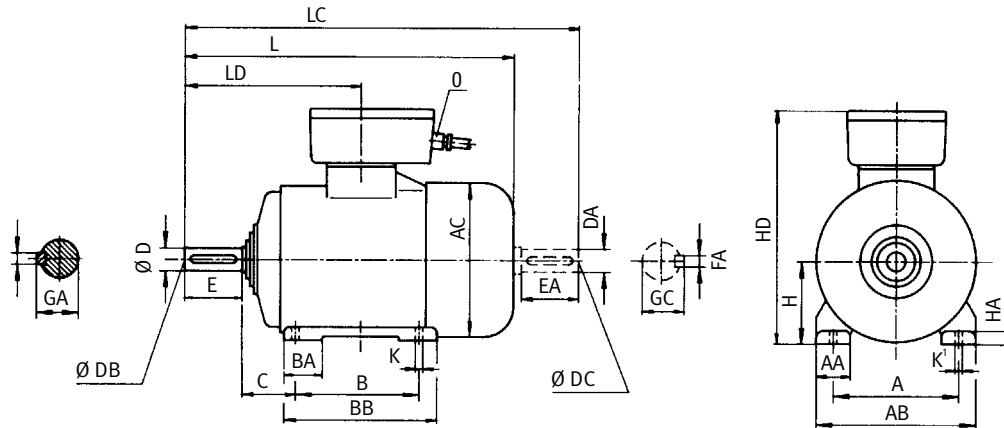


Monterbara fötter



Med inbyggd frekvensomriktare

BYGGFORM IM: B3, B6, B7, B8, V5¹⁾, V6



¹⁾ Skärmtak för byggform V5

Typ	Pol nr.												Axeltapp														
	A	AA	AB	AC	B	BA	BB	C	H _{-0,5}	HA	HD	K	K'	2	4	6,8	2	4	6,8	L	LC	LD	O	D,DA	E,EA	GA,GC	F,FA
63K+L	100	20	120	134	80	25	100	40	63	6	224	7	10	240	274	104	2xM25x1,5	11 _{6B}	23	12,5	4	M4					
71K+L	112	30	139	145	90	25	110	45	71	10	232	7	10	276	334	111	2xM25x1,5	14 _{6B}	30	16	5	M5					
80K+L	125	35	160	163	100	35	130	50	80	12	255	9,5	12	313	387	116	2xM25x1,5	19 _{6B}	40	21,5	6	M6					
90L	140	40	180	183	125	40	155	56	90	12	268	9,5	12	364	445	137	2xM25x1,5	24 _{6B}	50	27	8	M8					
100L	160	45	200	201	140	45	175	63	100	15	298	12	15	415	510	149	2xM32x1,5	28 _{6B}	60	31	8	M10					
112M	190	50	235	225	140	50	175	70	112	17	308	12	15	423	526	154	2xM32x1,5	28 _{6B}	60	31	8	M10					
132S	216	60	266	265	140	60	187	89	132	20	411	12	15	529	645	226	2xM32x1,5	38 _{6B}	80	41	10	M12					
132M	216	60	266	265	178	60	225	89	132	20	411	12	15	529	645	226	2xM32x1,5	38 _{6B}	80	41	10	M12					
160M	254	65	310	318	210	100	300	108	160	25	477	15	20	709	677	677	864	261	2xM40x1,5	42 _{6B}	110	45	12	M16			
160L	254	65	310	318	254	100	300	108	160	25	477	15	20	709	677	677	864	261	2xM40x1,5	42 _{6B}	110	45	12	M16			
180M	279	75	350	353	241	100	340	121	180	25	548	15	20	726	726	726	909	369	2xM40x1,5	48 _{6B}	110	51,5	14	M16			
180L	279	75	350	353	279	100	340	121	180	25	548	15	20	726	726	726	909	369	2xM40x1,5	48 _{6B}	110	51,5	14	M16			
200L	318	80	390	393	305	90	365	133	200	30	583	20	26	789	789	789	983	390	2xM50x1,5	55 _{6B}	110	59	16	M20			

Typ	Pol nr.												Axeltapp																				
	A	AA	AB	AC	B	BA	BB	C	H	HA	HD	K	K'	2	4	6	8	2	4	6,8	2	4	6,8	2	4	6,8	2	4	6,8	2	4	6,8	4
225S	356	85	450	455	286	90	370	149	225 _{0,5}	35	633	20	26	-	-	-	-	-	-	-	-	-	-	-	-	-	-	-	-	-	-	M20	
225M	356	85	450	455	311	90	370	149	225 _{0,5}	35	633	20	26	910	940	890	890	1115	1175	1175	347	377	2xM50x1,5	55 _{6B}	60 _{6B}	110	140	59	64	16	18	M20	
250M	406	105	510	493	349	110	420	168	250 _{0,5}	40	725	26	35	1000	1000	934	934	1250	1250	1250	482	482	2xM63x1,5	60 _{6B}	65 _{6B}	140	140	64	69	18	18	M20	
280S	457	110	570	548	368	120	500	190	280 ₁	45	793	26	35	1110	1110	1110	1375	1375	1375	483	483	2xM63x1,5	65 _{6B}	75 _{6B}	140	140	69	79,5	18	20	M20		
280M	457	110	570	548	419	120	500	190	280 ₁	45	793	26	35	1110	1110	1110	1375	1375	1375	483	483	2xM63x1,5	65 _{6B}	75 _{6B}	140	140	69	79,5	18	20	M20		
315S	508	150	630	635	406	210	615	216	315 ₁	40	899	39	30	1268	1298	1218	1543	1573	1573	496	526	2xM63x1,5	65 _{6B}	80 _{6B}	140	170	69	85	18	22	M20		
315L ₁	508	150	630	635	457	210	615	216	315 ₁	40	899	39	30	1268	1298	1218	1543	1573	1573	496	526	2xM63x1,5	65 _{6B}	80 _{6B}	140	170	69	85	18	22	M20		
315L ₂	508	150	630	635	508	210	615	216	315 ₁	40	899	39	30	1468	1498	1418	1498	1743	1773	1773	496	526	2xM63x1,5	65 _{6B}	80 _{6B}	140	170	69	85	18	22	M20	
315L ₂	508	150	630	635	508	210	615	216	315 ₁	40	899	39	30	1468	1498	1418	1498	1743	1773	1773	496	526	2xM63x1,5	65 _{6B}	80 _{6B}	140	170	69	85	18	22	M20	
355M	610	130	720	725	560	150	650	254	355 ₁	30	1055	30	30	-	-	1470	1470	-	-	1665	526	556	2xM80x2	75 _{6B}	90 _{6B}	140	170	79,5	95	20	25	M20	
355L ₁	610	130	720	725	560	150	650	254	355 ₁	30	1055	30	30	1655	1685	1620	1620	1815	1865	1815	526	556	2xM80x2	75 _{6B}	90 _{6B}	140	170	79,5	95	20	25	M20	
355L ₂	610	130	720	725	630	150	720	254	355 ₁	30	1055	30	30	1655	1685	1620	1620	1815	1865	1815	526	556	2xM80x2	75 _{6B}	90 _{6B}	140	170	79,5	95	20	25	M20	
400S	686	130	800	810	560	150	700	280	400 ₁	35	1095	35	35	-	1680	1680	1680	-	-	-	640	710	2xM95x2	75 _{6B}	100 _{6B}	140	210	79,5	106	20	28	M20	
400M	686	130	800	810	630	150	770	280	400 ₁	35	1095	35	35	1610	1760	1760	1760	-	-	-	640	710	2xM95x2	75 _{6B}	100 _{6B}	140	210	79,5	106	20	28	M20	

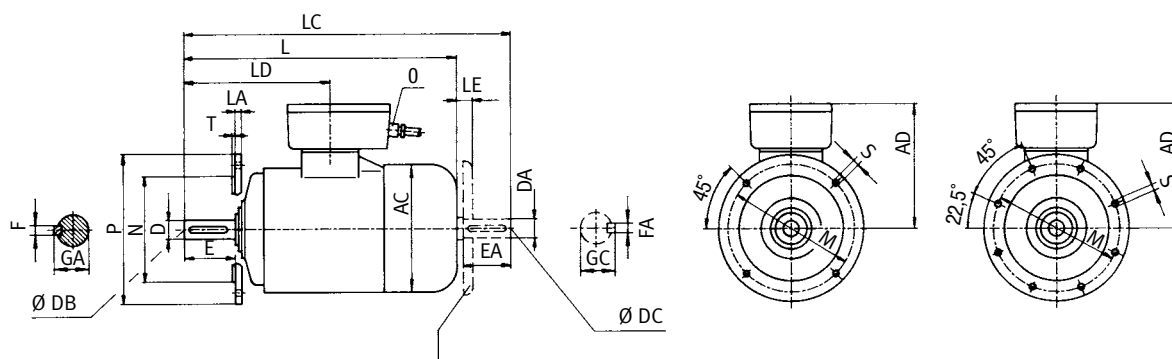
Typ	Pol nr.												Axeltapp															
	A	AA	AB	AC	B	BA	BB	C	H	HA	HD	K	K'	4	6,8	10,12	L ¹⁾	LC ¹⁾	LD	O	D	E	GA	F	DB			
450S	760	150	900	910	630	180	790	280	450 ₁	36	1180	35	35	1730	1730	1685	-	-	-	730	2xM95x2	100 _{6B}	110 _{6B}	210	10	116	28	M24
450M	760	150	900	910	710	180	870	280	450 ₁	36	1180	35	35	1805	1805	1765	-	-	-	730	2xM95x2	100 _{6B}	110 _{6B}	210	10	116	28	M24
450L	760	150	900	910	840	180	1000	280	450 ₁	36	1180	35	35	1840	1840	1880	-	-	-	730	2xM95x2	100 _{6B}	110 _{6B}	210	10	116	28	M24

¹⁾ För byggform V, typ: 400-4, 6, 8, mått L, LC plus 40 mm; typ 450-4 till 12, mått L, LC plus 40 mm.

²⁾ För storlek 250 till 315-4, 6, 8, mått DA, EA, GC, FA, DC

BYGGFORM IM: B5, V1¹⁾, V3

Flänsmontage, stor fläns



¹⁾ Skärmtak behövs för byggform V1.

Typ	LA	M	N	P	S	T	AC	AD	Pol nr.			Pol nr.			Pol nr.			Axeltapp								
									2	4	6,8	2	4	6,8	2	4	6,8	L	LC	LD	LE	O	D,DA	E,EA	GA,GC	F,FA
63K+L	9	115	95 _h	140	9,5	3	134	161	240			274			104			-			2xM25x1,5	11 _h	23	12,5	4	M4
71K+L	9	130	110 _h	160	9,5	3,5	145	161	276			310			111			25			2xM25x1,5	14 _h	30	16	5	M5
80K+L	12	165	130 _h	200	11,5	3,5	163	175	313			387			116			25			2xM25x1,5	19 _h	40	21,5	6	M6
90L	12	165	130 _h	200	11,5	3,5	183	178	364			445			137			25			2xM25x1,5	24 _h	50	27	8	M8
100L	16	215	180 _h	250	13,5	4	201	198	415			510			149			30			2xM32x1,5	28 _h	60	31	8	M10
112M	16	215	180 _h	250	13,5	4	225	196	423			526			154			30			2xM32x1,5	28 _h	60	31	8	M10
132S+M	16	265	230 _h	300	13,5	4	265	279	529			645			226			30			2xM32x1,5	38 _h	80	41	10	M12
160M+L	20	300	250 _h	350	18	5	318	317	709	677	677	864			261			35			2xM40x1,5	42 _h	110	45	12	M16
180M	20	300	250 _h	350	18	5	353	368	726	726	-	909	-	909	-	369	63	63	-	2xM40x1,5	48 _h	110	51,5	14	M16	
180L									-	726	-	909	909	-	-	63	63									
200L	20	350	300 _h	400	18	5	393	383	789			983			396			74			2xM50x1,5	55 _h	110	59	16	M20

Montagefläns									Pol nr.			Pol nr.			Pol nr.			Pol nr.			Axeltapp																
Typ	LA	M	N	P	S	T	AC	AD	2		4		6,8		2		4,6,8		2		4		6,8		2		4,6,8		2		4,6,8						
									L	LC	LD	LE	O	D,DA ¹⁾	E,EA ¹⁾	GA,GC ¹⁾	F,FA ¹⁾	DB,DC ¹⁾																			
225S	22	400	350 _h	450	17,5	5	455	408	-	940	-	890	890	-	1175	1175	-	377	85	85	2xM50x1,5		-	60 _h	-	140	-	64	-	18	-	M20					
225M	22	400	350 _h	450	17,5	5	455	408	910	940	890	890	1115	1175	1175	347	377	85	85	85	85	2xM50x1,5		55 _h	60 _h	110	140	59	64	16	18	M20					
250M	18	500	450 _h	550	17,5	5	493	475	1000	1000	934	934	1250		482		94		2xM63x1,5		60 _h	65 _h	140	140	64	69	18			M20							
280S+M	18	500	450 _h	550	17,5	5	548	513	1110				1375				483				110				2xM63x1,5				65 _h	75 _h	140	140	69	79,5	18	20	M20
315S	22	600	550 _h	660	22	6	635	584	1268	1298		1218		1543	1573	1573	496	526	115	2xM63x1,5	65 _h	80 _h	140	170	69	85	18	22	M20								
315M																																					
315L ₁																																					
315L ₂																																					
315L ₃									1468	1498	1448	1498	1743	1773	1773																						
355M	22	740	680 _h	800	22	6	725	700	-	-	1470	1470	-	-	1665	496	526	125	2xM80x2	75 _h	90 _h	140	170	79,5	95	20	25	M20	M24								
355L ₁									1655	1685	1620	1620	1815	1865	1815																						
355L ₂																																					
400S	28	940	880 _h	1000	23	6	810	695	-	1720	1720	1720				640	710	125	2xM95x2	75 _h	100 _h	140	210	79,5	106	20	28	M20	M24								
400M									1650	1800	1800	1800																									

¹⁾ För storlek 250 to 315-4, 6, 8, mått DA, EA, GC, FA, DC, se mått för 2-pol, från typ 355 på förfrågan.

Montagefläns									Pol nr.			Pol nr.			Pol nr.			Axeltapp														
Typ	LA	M	N	P	S	T	AC	AD	4		6,8		10,12		2		4,6,8		2		4		6,8		2		6-12		4		6-12	
									L	LD	LE	O	D	E	G	F	DB															
450S	28	940	880 _h	1000	23	6	910	730	1770	1770	1725	730		125		2xM95x2		100 _h	110 _h	210	106	116	28									
450M									1845	1845	1805																					
450M									1880	1880	1920																					

MUD FLOW RETURN SENSOR

Zoner:

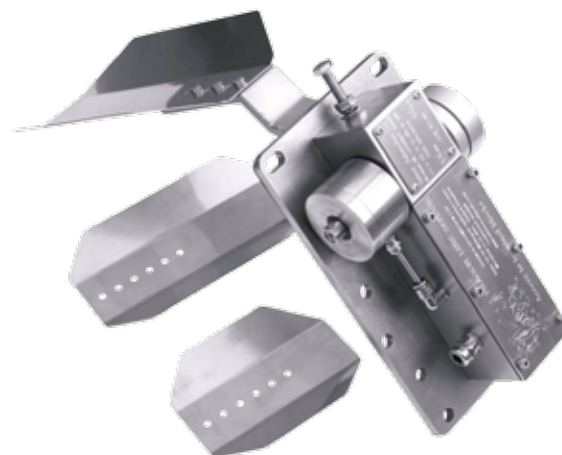


En av de viktigaste sakerna vid borring efter olja är att undvika blowouts. Med DLS-001 får operatören noggranna och exakta data för att upptäcka faror i ett tidigt stadium så att korrekta åtgärder kan vidtas. Det är också nödvändigt med korrekt flödesdata i realtid för att borringen skall vara effektiv och utan avbrott. DLS-001 ersätter konventionella sensorer och erbjuder högre upplösning, mindre jitter och oöverträffad kick-back detection.

- Ersätter konventionella sensorer med resistansteknik
- Oöverträffad noggrannhet och Kick-back detection
- Loopmatad 4–20 mA
- Lämplig barriär MTL 5042

Kompatibel med:

- M/D Totco Welded Flange
- International logging Welded Flange
- Baker Hughes Welded Flange
- m.fl.



II 1 G Ex ia IIC T4 Ga, Ta= -20°C...+60°C, IP66/X7M							SIRA 11 ATEX 6274		
Art. nr.	Typ	Temp.	Paddlar	Signal	Precision	Mått mm	Vikt	Material	
204511	DLS-001	-20°C...+60°C	Passar i rör Ø 200-250 mm Ø 275-355 mm Ø 400-450 mm (Option tungsten beläggning)	4-20 mA	8 bitar/256 steg per 90 grader inom 16 mA	173x310x73	12 kg	Rostfritt stål	

Tillbehör

Art. nr.	Typ	Mått mm	Vikt	Material
204513	DLS-SBW svetsfläns	173x310	4	Stål

Vi jobbar ständigt på att bli bättre

Malux Sweden AB bedriver ett aktivt kvalitets- och miljöarbete med förankring i hela organisationen. Arbetet går ut på kontinuerlig utbildning av personalen i kvalitets- och miljöfrågor samt en ingående kontroll av alla våra leverantörers status i dessa frågor. Vi är certifierade enligt ISO 9001:2008.



MALUXINFO

Returer

Innan en produkt returneras ska kunden komma överens med berörd säljare om retur. Erhållen returbekräftelse bifogas vid retur. Vi tar ej emot retur av varor för ett värde under 500 kr.

Produkten ska ingå i vårt lagertillbud. Vi godkänner ej retur av beställningsvaror eller produkter som utgått ur vårt sortiment. Vid retur utan att överenskommelse först har träffats, returneras varorna på kundens bekostnad. Retur måste vara oss tillhanda senast 30 dagar efter vårt fakturadatum. Produkten ska vara helt oanvänd och returneras i obruten originalförpackning, den ska vara fri från smuts, skador och all form av märkning.

Produkterna ska returneras till oss med betald frakt. Returavdrag 35 % av varupriset. Slutligt beslut om eventuellt krediteringsbelopp avgörs efter vår kontroll av den returnerade produkten.

Leveransvillkor

Våra leveransvillkor för varor i denna lista och övrig offererad materiel levereras enligt Incoterms 2010, EXW, fritt Örnsköldsvik exkl. eventuellt emballage. I övrigt hänvisar vi till NLO9.

Övrigt

Expeditionsavgift på 75 kr för beställningar som understiger ett nettovärde av 500 kr.

Vi reserverar oss för eventuella feltryck och ändringar när det gäller produkter, mått och bestämmelser som görs av våra leverantörer eller certifierande myndigheter/provningsanstalter.



Teknik & Miljö – Malux Sweden AB arbetar för användande av energibesparande teknik och för införande av hållbara lösningar som LED, sensorstyrning, WESS energisparsystem, rörelsevakter och ljusrelän. Vi hjälper också till med ljusberäkning, energisparkalkyler och projektering av anläggningar. Vi är ISO 9001:2008 certifierade och arbetar enligt ISO 14001.

Malux Sweden AB är registrerad producent i Byggvarubedömningen.



Genom anslutning till Elretur säkerställs Malux Sweden AB:s producentansvar av El-Kretsen som svarar för insamling och återvinning av uttjänt elektronik med ett rikstäckande insamlingssystem. Producentansvaret för elavfall infördes 2001 i Sverige, samtidigt startade elretur som är ett samarbete mellan producenterna och kommunerna. Sedan dess har svenskarna samlat in nära en miljon ton elavfall.



Malux är certifierade av El-Kretsen och arbetar enligt förordningen om elektriska och elektroniska produkter, SFS 2005:209, 210 samt batteriförordningen, SFS 2008:834.



Malux Sweden AB är ansluten till REPA som ansvarar för ett rikstäckande återvinningssystem för förpackningar.

Maluxkoncernen grundades i början av 1970-talet och har sitt huvudkontor i Örnsköldsvik.

Produktprogrammet består av säkerhetsprodukter inom belysning, el, kommunikation och data. Vi har verksamhet i Sverige, Finland, Estland och Litauen. Vårt sortiment varierar något beroende på marknad.

Våra kunder finns i huvudsak inom kemi-, läkemedels- och processindustri, fordonstillverkning, byggindustri, installationsbranschen och offentliga sektorn. Vi samarbetar även med de större grossisterna.

Koncernens motto är "I säkra händer med Malux".



Malux 

Växel/order: 0660-29 29 00 • fax: 0660-850 85 • www.malux.se

Huvudkontor och lager

Malux Sweden AB, Box 221, 891 25 Örnsköldsvik
Telefon: 0660-29 29 00, Fax 0660-850 85

Försäljningskontor

Stockholm: Box 42144, 126 15 Stockholm. Fax 08-645 92 02
Göteborg: Energigatan 17 G, 434 37 Kungälv.
Stenungsund: Munkerödsvägen 4A, 444 32 Stenungsund
Kalmar: Norra Vägen 18, 392 34 Kalmar.

Övriga bolag i koncernen:

Malux AB • Malux Data AB • Malux Finland Oy • Malux East Ltd • Accenta AB